





MANUALE INSTALLAZIONE

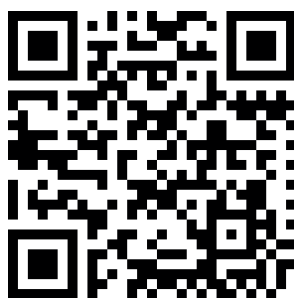
MyALARM2-CEI-4G

AVVERTENZE PRELIMINARI

La parola **AVVERTENZA** preceduta dal simbolo  indica condizioni o azioni che mettono a rischio l'incolumità dell'utente. La parola **ATTENZIONE** preceduta dal simbolo  indica condizioni o azioni che potrebbero danneggiare lo strumento o le apparecchiature collegate.

La garanzia decade di diritto nel caso di uso improprio o manomissione del modulo o dei dispositivi forniti dal costruttore, necessari per il suo corretto funzionamento e se non sono state seguite le istruzioni contenute nel presente manuale.

	AVVERTENZA: Prima di eseguire qualsiasi operazione è obbligatorio leggere tutto il contenuto del presente manuale. Il modulo deve essere utilizzato esclusivamente da tecnici qualificati nel settore delle installazioni elettriche. La documentazione specifica è disponibile tramite il QR-CODE illustrato a pagina 1.
	La riparazione del modulo o la sostituzione di componenti danneggiati deve essere effettuata dal costruttore. Il prodotto è sensibile alle scariche elettrostatiche, prendere le opportune contromisure durante qualsiasi operazione.
	Smaltimento dei rifiuti elettrici ed elettronici (applicabile nell'Unione Europea e negli altri paesi con raccolta differenziata). Il simbolo presente sul prodotto o sulla confezione indica che il prodotto dovrà essere consegnato al centro di raccolta autorizzato per il riciclo dei rifiuti elettrici ed elettronici.



DOCUMENTAZIONE



SENECA s.r.l.; Via Austria, 26 – 35127 – PADOVA – ITALY; Tel. +39.049.8705359 - Fax +39.049.8706287

CONTATTI

Supporto tecnico	supporto@seneca.it	Informazioni sul prodotto	commerciale@seneca.it
------------------	--------------------	---------------------------	-----------------------

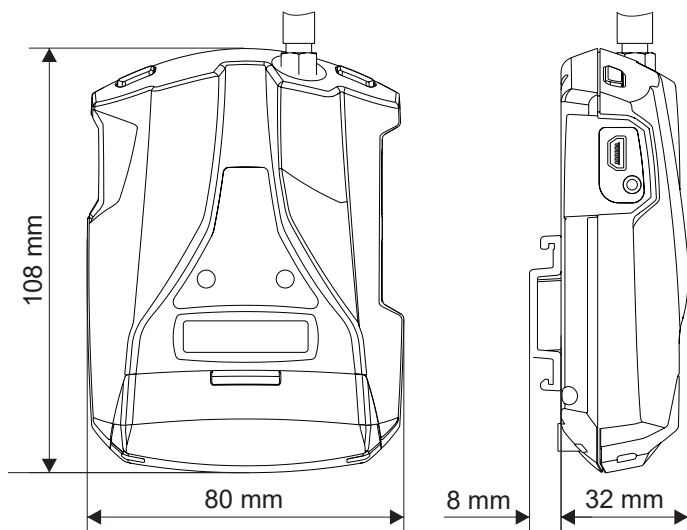
Questo documento è di proprietà SENECA srl. La duplicazione e la riproduzione sono vietate, se non autorizzate.

Il contenuto della presente documentazione corrisponde ai prodotti e alle tecnologie descritte.

I dati riportati potranno essere modificati o integrati per esigenze tecniche e/o commerciali.

LAYOUT DEL MODULO

DIMENSIONI CONTENITORE



SIMBOLI SUL CONTENITORE

	Pulsante di accensione ON / OFF
	Antenna GPS
	Pulsante di accesso al menu
	Slot per mini SIM
	Slot per micro SD Card
	Connettore per micro USB

Peso	150 g.	Contenitore	Materiale policarbonato / ABS
-------------	--------	--------------------	-------------------------------

SEGNALAZIONE TRAMITE LED SUL FRONTALE

LED	STATO	Significato dei LED
PWR (Verde)	Acceso	Dispositivo acceso
	Spento	Dispositivo spento
	Lampeggiante Veloce	Accesso alla microSD card
	Lampeggiante Lento	Dispositivo in funzione datalogger
GSM (Giallo)	Acceso	Dispositivo in ricerca di rete
	Lampeggiante Veloce	Ricerca rete Assenza segnale SIM card con pin errato
	Lampeggiante Lento	Registrazione alla rete Mobile avvenuta
	Spento	Modem spento

SPECIFICHE TECNICHE

CERTIFICAZIONI	  
ALIMENTAZIONE	<p>Tensione: 5 ÷ 15Vdc, 500mA Max. Batteria: Ioni di litio 3.7V ÷ 1000mAh, ricaricabile non sostituibile. Assorbimento Batteria interna: 3.5 W Max.</p>
INGRESSI DIGITALI	<p>4 ingressi Tipo: Reed, contatto, PNP, Pulscap 30Hz Frequenza massima Soglia OFF: 0 ÷ 3 Vdc, I < 1mA Soglia ON: 6 ÷ 24Vdc, I > 3mA</p>
INGRESSI ANALOGICI	<p>2 ingressi Tipo: Tensione 0 ÷ 30Vdc / Corrente 0 ÷ 20mA Precisione: 0.1% del fondo scala</p>
USCITA IN TENSIONE	+12 Vdc 50mA (corrente massima)
USCITE DIGITALI	<p>2 uscite Tipo: Relè 3A max - 250V SPST (con morsetto comune)</p>
SONDA DI TEMPERATURA	Termistore NTC interno (di serie), esterno (opzionale)
PORTA USB	1 micro USB per configurazione e alimentazione
DISPLAY	LCD 128 x 32 Dots con area visibile 39 mm x 8.6 mm
CONNESSIONI	<p>Morsetti a molla , passo 3,5 mm, connettore per Micro USB e Connettore SMA per Antenna Rete Mobile, MMCX per GPS (opzionale)</p>
Micro SD slot	Push-Push per SD card e SD HC card / max 32GB
SIM slot	Push-Push per mini SIM (15 x 25 mm)
FREQUENCY BANDS	<p>LTE-FDD B1/B3/B5/B7/B8/B20 GSM/GPRS/EDGE 900/1800 MHz</p>
CONDIZIONI AMBIENTALI	<p>Seneca consiglia l'utilizzo da 0 a 45°C per un corretto funzionamento della batteria. Temperatura: con alimentazione presente: -20 ÷ +55°C; con utilizzo della batteria (in scarica): -20 ÷ +45°C. La ricarica è possibile nel range: 0 ÷ +45°C. Umidità: 30% ÷ 90% non condensante. Temperatura di stoccaggio: da -20°C a +20°C < 1 anno; da -20°C a +45°C < 3 mesi; da -20°C a +60 °C < 1 mese Grado di protezione: IP20</p>

PRIMA ACCENSIONE DEL DISPOSITIVO

Il dispositivo viene fornito in modalità “*shipping mode*”. Questa modalità permette di non scaricare inutilmente la batteria durante il trasporto e di prevenire accensioni accidentali.

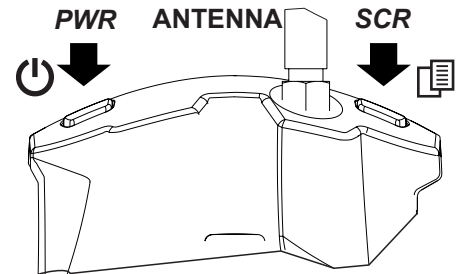
Per uscire da questa modalità è sufficiente **fornire alimentazione al dispositivo tramite il cavo a corredo**.

N.B.: Durante lo “*shipping mode*” il pulsante di accensione è disattivato.

TASTO DI ACCENSIONE / SPEGNIMENTO E TASTO DI SCROLL DISPLAY

Il dispositivo è dotato del pulsante PWR, posizionato in alto a sinistra (vista frontale). La pressione di questo pulsante consente l'accensione e lo spegnimento del modulo. Per spegnere, tenere premuto il pulsante PWR per qualche secondo.

Inoltre il dispositivo è dotato del pulsante SCR, posizionato in alto a destra (vista frontale). La pressione di questo tasto consente la visualizzazione a scroll dei parametri a display.



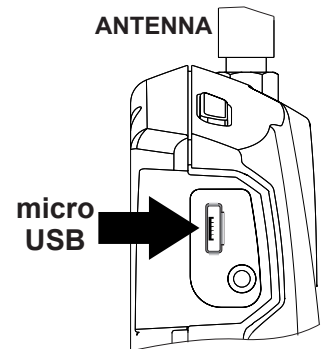
PORTA MICRO USB E ALIMENTAZIONE

Il dispositivo ha un connettore micro USB sulla parte laterale sinistra del contenitore, che può essere utilizzato per configurarlo, per l'aggiornamento del firmware e per ricaricare la batteria interna.

Per ricaricare la batteria interna utilizzare:

- l'alimentatore da 12 V (in dotazione) collegando i cavi ai morsetti + e - (GND).
- un PC attraverso la presa micro USB con cavo standard.

L'alimentazione attraverso la presa USB non è adatta per installazioni fisse, o configurazioni in cui sono usati i relè e/o gli ingressi digitali.



AUTO-SPEGNIMENTO

Se il display indica «**LOW BAT**» significa che la batteria interna è quasi scarica, dopo 60 secondi, dall'indicazione, il dispositivo si spegne automaticamente.

Per ripristinare la carica della batteria a un valore adeguato, alimentare il dispositivo utilizzando uno dei modi consigliati.

INSERIMENTO DELLA SIM CARD E DELLA SD CARD

INSERIMENTO DELLA SIM CARD

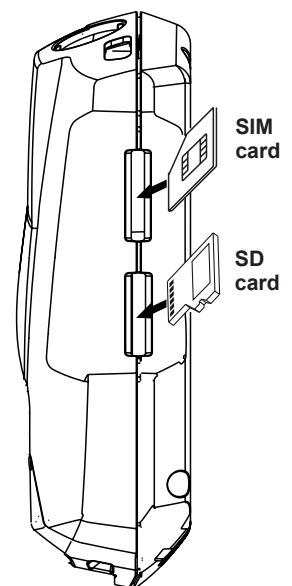
Il dispositivo ha un ingresso per mini SIM posto nella parte laterale destra del contenitore.

Per inserire la scheda nel connettore corrispondente, assicurarsi che sia orientata con i contatti metallici verso sinistra (come illustrato nella figura).

INSERIMENTO DELLA SD CARD

La centralina è dotata di un ingresso per SD card che può essere usato per l'aggiornamento del firmware del dispositivo.

L'ingresso per micro SD card è posto nella parte laterale destra del contenitore. Per inserire l'SD card nel connettore corrispondente, assicurarsi che sia orientata con i contatti metallici verso sinistra (come illustrato in figura).



NORME DI MONTAGGIO

Il dispositivo è progettato per essere montato a muro o su barra omega DIN CEI EN 60715, in posizione verticale. Evitare il montaggio del dispositivo all'interno di armadi metallici o sopra ad apparecchiature che generano calore.

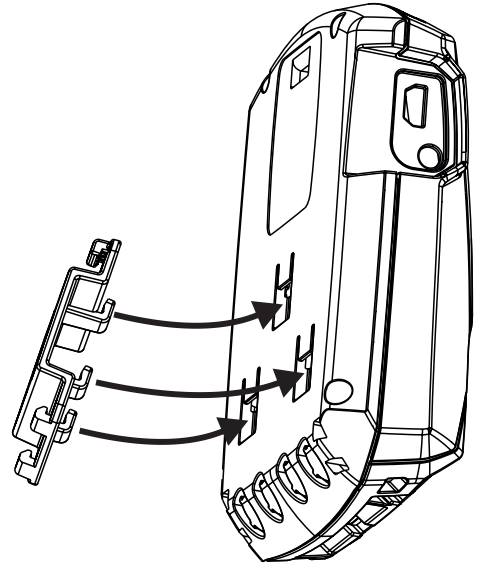
INSTALLAZIONE SU GUIDA DIN IEC EN 60715 E FISSAGGIO A MURO

Come illustrato nella figura a lato:

1. Inserire i gancetti del supporto per guida DIN CEI EN 60715 nelle corrispondenti fessure sul dorso del contenitore.
2. Agganciare il supporto alla guida DIN CEI EN 60715.

In alternativa:

1. Attraverso i due fori presenti sul supporto per guida DIN CEI EN 60715 è possibile fissarlo al muro con i due tasselli in dotazione.
2. La centralina può essere fissato al supporto inserendo i gancetti del supporto alle fessure sul lato posteriore.

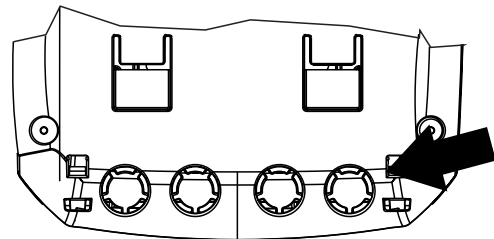
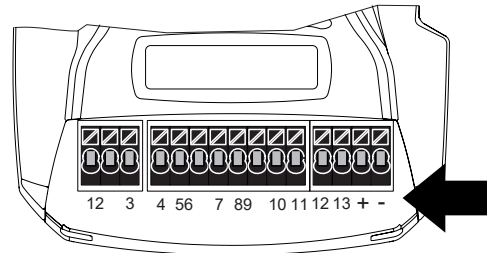


INFORMAZIONI DI SICUREZZA

La centralina ha una morsettiera all'interno del contenitore. Per accedere alla morsettiera interna del dispositivo svitare la vite al centro della calotta nera posizionata nella parte inferiore del contenitore e sollevarla.

Nella figura a lato, la calotta è stata rimossa.

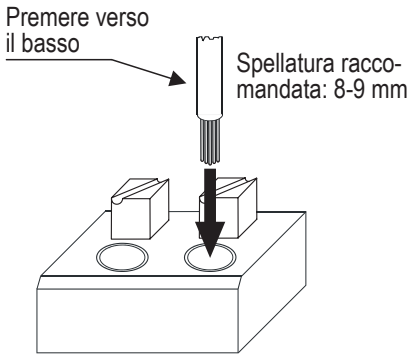
IMPORTANTE: Non è ammesso il cablaggio mobile dei cavi collegati ai morsetti. Per disporre con ordine e in condizioni di sicurezza i cavi uscenti dai morsetti, sfruttare i passaggi a sfondamento posti nella parte posteriore del contenitore. Quando il cablaggio è concluso, fissare con la vite la calotta di protezione sul dispositivo per impedire qualsiasi contatto accidentale.



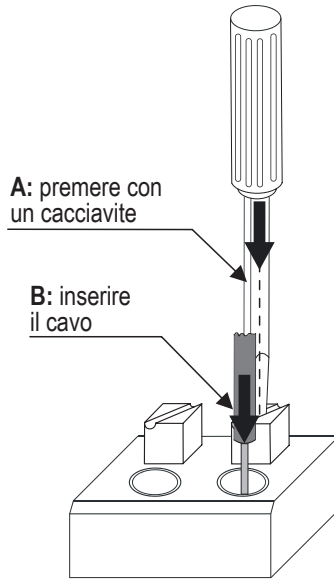
COLLEGAMENTI ELETTRICI

INSERIMENTO ED ESTRAZIONE DAI MORSETTI CON CONNESSIONE PUSH-WIRE

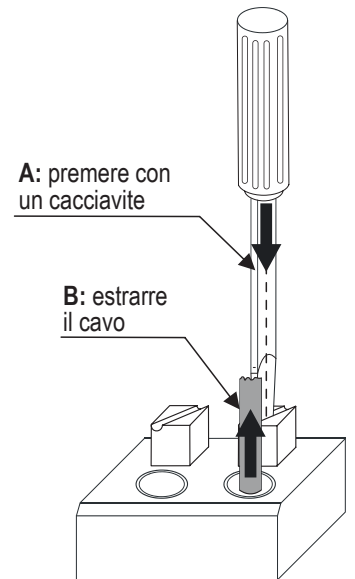
Inserimento di un cavo rigido



Inserimento di un cavo sottile



Estrazione di un cavo rigido



MORSETTIERA PUSH-WIRE

(*) Disponibili in presenza della scheda a relè (opzionale)

LEGENDA

- Segnale digitale 6 - 24 Vdc
- Contatto digitale
- Segnale analogico corrente (loop 4 - 20 mA)
- Segnale analogico tensione / corrente

4 Ingresso digitale 1

5 Ingresso digitale 2

6 Ingresso digitale 3

7 Ingresso digitale 4

8 Uscita a 12 Vdc (max 50 mA)

9 Ground

10 Ingresso analog. 1

11 Ingresso analog. 2

12 Ground

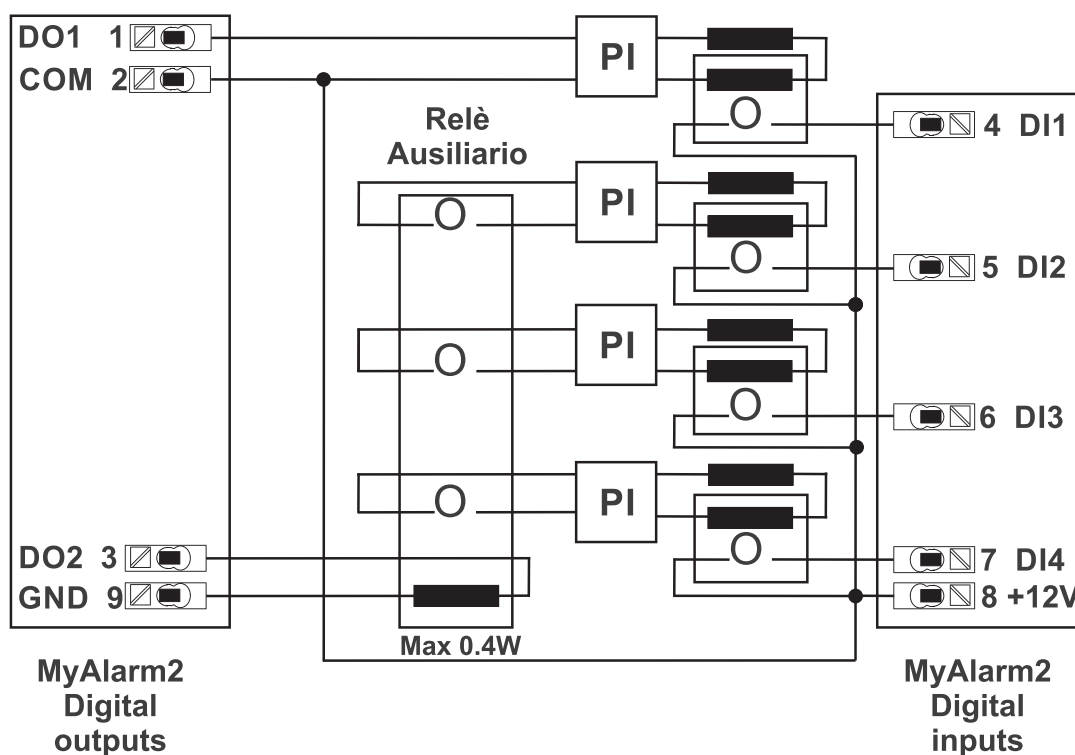
13 Ingresso per sensore NTC esterno

+ Alimentazione 6 - 15 Vdc (**)

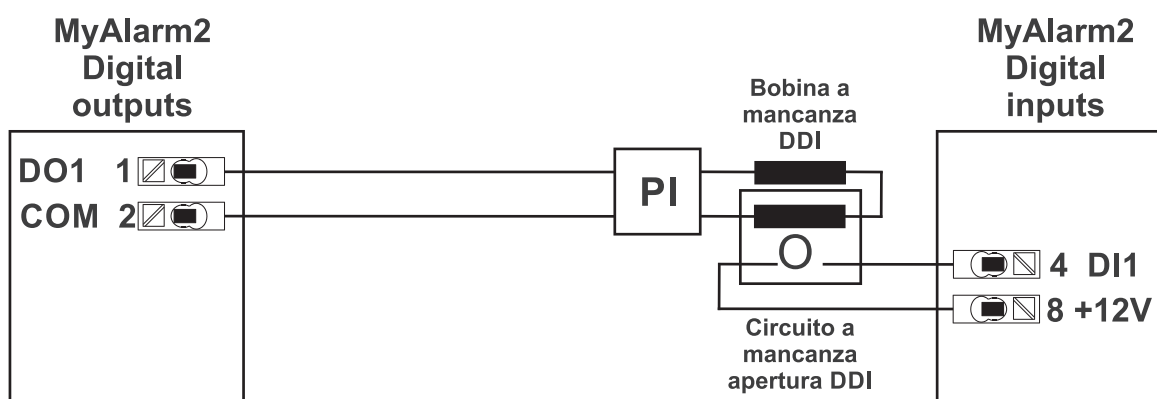
- Ground

(**) Consigliato: collegare un fusibile di protezione da 1 A.

CONNESSIONI PER SPI MULTIPLO:



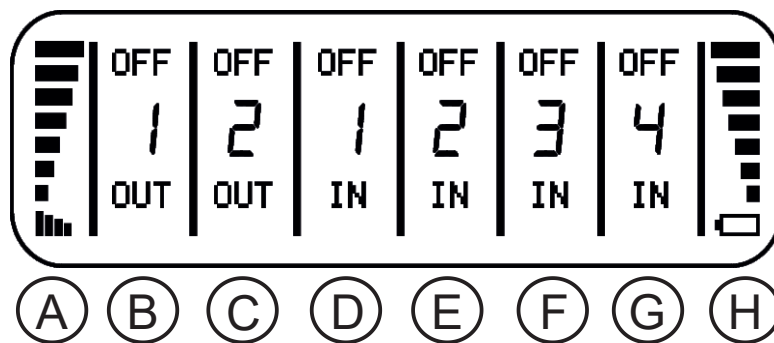
CONNESSIONI PER SPI MULTIPLO:



Legenda: Sistema di Protezione di Interfaccia (SPI), Protezione di interfaccia (PI), Dispositivo di Interfaccia (DDI).

FUNZIONI E UTILIZZO DEL DISPLAY

La pagina principale del display fornisce le seguenti informazioni:



- A - livello segnale di rete
- B - stato uscita 1
- C - stato uscita 2
- D - stato ingresso digitale 1
- E - stato ingresso digitale 2
- F - stato ingresso digitale 3
- G - stato ingresso digitale 4
- H - indicazione del livello di batteria

Per cambiare pagina sul display, utilizzare il tasto SCR come illustrato nel paragrafo «PRIMA ACCENSIONE». Tenendo premuto il tasto PWR per qualche secondo si avrà accesso al menù principale:



Per scegliere il comando desiderato utilizzare il tasto SCR che permetterà di scorrere le varie opzioni, per confermare l'opzione desiderata premere il tasto PWR.

È inoltre possibile richiamare il menu contestuale di una pagina tenendo premuto per alcuni secondi il tasto SCR. Tramite un menu contestuale è possibile visualizzare altre sotto-pagine e/o informazioni. Le pagine dotate di menu contestuale sono identificabili da un'icona a triangolo posta nel display in alto a destra.