




MANUAL DE INSTALACIÓN

Serie R-4AO-8DIDO

ADVERTENCIAS PRELIMINARES

La palabra **ADVERTENCIA** precedida por el símbolo  indica condiciones o acciones que ponen en peligro la seguridad del usuario. La palabra **ATENCIÓN** precedida del símbolo  indica condiciones o acciones que podrían dañar el instrumento o los equipos conectados.

La garantía pierde validez en caso de uso inapropiado o alteración del módulo o de los dispositivos suministrados por el fabricante necesarios para su correcto funcionamiento y si no han sido seguidas las instrucciones contenidas en el presente manual.

	ADVERTENCIA: Antes de realizar cualquier operación es obligatorio leer todo el contenido de este manual. El módulo solo debe ser utilizado por técnicos cualificados en instalaciones eléctricas. La documentación específica está disponible a través del código QR que aparece en la página 1.
	La reparación del módulo o la sustitución de componentes dañados deben ser realizadas por el fabricante. El producto es sensible a las descargas electrostáticas, adopte contramedidas apropiadas durante cualquier operación.
	Eliminación de residuos eléctricos y electrónicos (aplicable en la Unión Europea y en los demás países con recogida selectiva). El símbolo presente en el producto o en el embalaje indica que el producto debe ser entregado al punto de recogida autorizado para el reciclaje de residuos eléctricos y electrónicos.



DOCUMENTACIÓN



SENECA s.r.l.; Via Austria, 26 – 35127 – PADOVA – ITALY; Tel. +39.049. 8705359 - Fax +39.049.8706287

CONTACTO

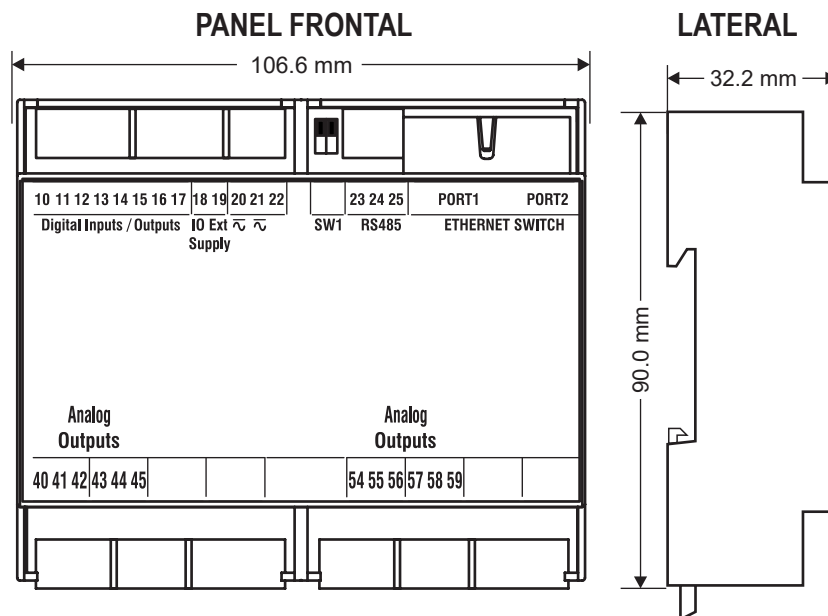
Asistencia técnica	support@seneca.it	Información del producto	sales@seneca.it
--------------------	-------------------	--------------------------	-----------------

Este documento es propiedad de SENECA srl. Está prohibida su duplicación y reproducción sin autorización.

El contenido de esta documentación se refiere a los productos y tecnologías que se describen.

Esta información puede ser modificada o ampliada, por exigencias técnicas y/o comerciales.

ESQUEMA DEL MÓDULO



Peso: 170 g; **Contenedor:** Material PC/ABS autoextinguible UL94-V0, color negro.

INDICACIONES MEDIANTE LED EN EL PANEL FRONTAL

LEDS	ESTADO	Significado de los LEDS
IO1/IO8	Encendido	Entrada/salida digital activa
	Apagado	Entrada/salida digital no activa
OUT SUP	Encendido	Entradas/salidas digitales alimentadas
	Apagado	Entradas/salidas digitales no alimentadas
STS (Status solo versión R-4AO-8DIDO)	Encendido	Dirección IP configurada
	Parpadeante	A la espera de la dirección IP del DHCP
STS (Status solo versión R-4AO-8DIDO-P)	Encendido	Dirección IP configurada
	Parpadeante	No hay ninguna dirección IP configurada
COM (solo versión R-4AO-8DIDO-P)	Apagado	Comunicación Profinet ausente
	Parpadeante	Comunicación Profinet presente
FAIL	Encendido	Salida digital en FAIL
RX (solo versión R-4AO-8DIDO)	Encendido	Error de cableado del puerto RS485
	Parpadeante	Recepción de paquete de datos realizada en RS485
TX (solo versión R-4AO-8DIDO)	Parpadeante	Transmisión de paquete de datos realizada en RS485
ETH TRF (Amarillo)	Parpadeante	Tránsito paquetes en puerto ethernet
ETH LNK (Verde)	Parpadeante	El puerto ethernet está conectado

ESPECIFICACIONES TÉCNICAS

CERTIFICACIONES	  																				
AISLAMIENTO																					
ALIMENTACIONES	Tensión: 10 ÷ 40 Vcc; 19 ÷ 28 Vac; 50 ÷ 65 Hz; Absorción: 5,6W																				
CONDICIONES AMBIENTALES	Temperatura de funcionamiento: de -25 °C a +65 °C Humedad: 10% ÷ 90% sin condensación. Temperatura de almacenamiento: de -30 °C a +85 °C Grado de protección: IP20																				
MONTAJE	Carril DIN 35mm IEC EN60715																				
CONFIGURACIÓN	Con WEB Server integrado (solo versión R-4AO-8DIDO)																				
CONEXIONES / PUERTOS DE COMUNICACIÓN	Bloque de terminales con un paso de 3,5 y una sección del cable de 1,5 mm ² máx. 2 Ethernet (con función LAN fault-bypass) 100 base T en RJ45 1 Puerto RS485 en terminales (solo versión R-4AO-8DIDO)																				
ENTRADAS DIGITALES	Número canales: 8; Tensión: Umbral ON: > 11 Vdc; Umbral OFF:< 4 Vdc; Vmáx: 24 Vdc; Impedancia: 9 kΩ Conforme a IEC61131-2 tipo 3.																				
SALIDAS DIGITALES	Número canales: 8, MOSFET, PNP; Tensión/Corriente máx.: 0,2 A ; 12 ÷ 24 Vdc																				
SALIDAS ANALÓGICAS	<table border="0"> <tr> <td>Salidas en tensión:</td> <td>-10,5 ÷ 10,5 V. Impedancia modificable > 600 Ohm</td> </tr> <tr> <td>Salidas en corriente:</td> <td>0÷21 mA. Impedancia modificable < 600 Ohm</td> </tr> <tr> <td>Número canales:</td> <td>4</td> </tr> <tr> <td>Resolución salida en tensión</td> <td>>12 bit (3 mV)</td> </tr> <tr> <td>Resolución salida en corriente</td> <td>>12 bit (3 μA)</td> </tr> <tr> <td>Errores salida en tensión/corriente:</td> <td>Calibración: 0.1% del F.E. MÁX</td> </tr> <tr> <td></td> <td>Linealidad: 0.05% del F.E.</td> </tr> <tr> <td></td> <td>Estabilidad térmica: 0,01%/°C del F.S.</td> </tr> <tr> <td>Ruido:</td> <td>1mV RMS / 7,5 μA RMS</td> </tr> <tr> <td>Tiempo de respuesta:</td> <td>5ms</td> </tr> </table>	Salidas en tensión:	-10,5 ÷ 10,5 V. Impedancia modificable > 600 Ohm	Salidas en corriente:	0÷21 mA. Impedancia modificable < 600 Ohm	Número canales:	4	Resolución salida en tensión	>12 bit (3 mV)	Resolución salida en corriente	>12 bit (3 μA)	Errores salida en tensión/corriente:	Calibración: 0.1% del F.E. MÁX		Linealidad: 0.05% del F.E.		Estabilidad térmica: 0,01%/°C del F.S.	Ruido:	1mV RMS / 7,5 μA RMS	Tiempo de respuesta:	5ms
Salidas en tensión:	-10,5 ÷ 10,5 V. Impedancia modificable > 600 Ohm																				
Salidas en corriente:	0÷21 mA. Impedancia modificable < 600 Ohm																				
Número canales:	4																				
Resolución salida en tensión	>12 bit (3 mV)																				
Resolución salida en corriente	>12 bit (3 μA)																				
Errores salida en tensión/corriente:	Calibración: 0.1% del F.E. MÁX																				
	Linealidad: 0.05% del F.E.																				
	Estabilidad térmica: 0,01%/°C del F.S.																				
Ruido:	1mV RMS / 7,5 μA RMS																				
Tiempo de respuesta:	5ms																				

CONEXIONES ELÉCTRICAS

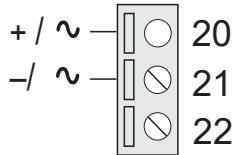
⚠ ATENCIÓN

Los límites superiores de alimentación no se deben superar, de lo contrario se puede dañar gravemente el módulo. Apagar el módulo antes de conectar las entradas y las salidas.

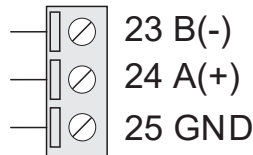
Para cumplir con los requisitos de inmunidad electromagnética:

- utilizar cables blindados para las señales;
- conectar la pantalla a una toma de tierra preferencial para la instrumentación;
- separar los cables blindados de otros cables utilizados para las instalaciones de potencia (transformadores, convertidores, motores, etc.)

ALIMENTACIÓN



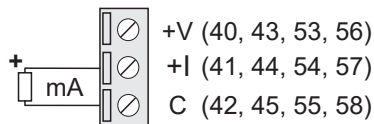
PUERTO SERIAL RS485



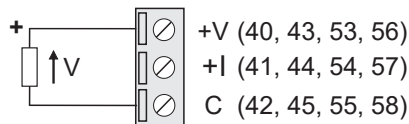
Conexión al puerto RS485. La polaridad no es estandarizada; en algunos dispositivos podría estar invertida.

SALIDAS ANALÓGICAS

CORRIENTE (mA)

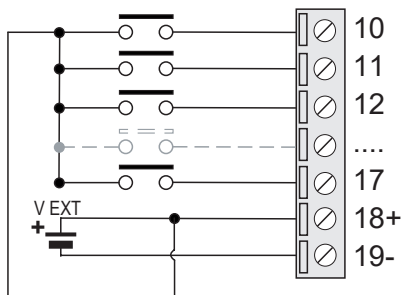


TENSIÓN (mV / V)



ENTRADAS DIGITALES (PNP)

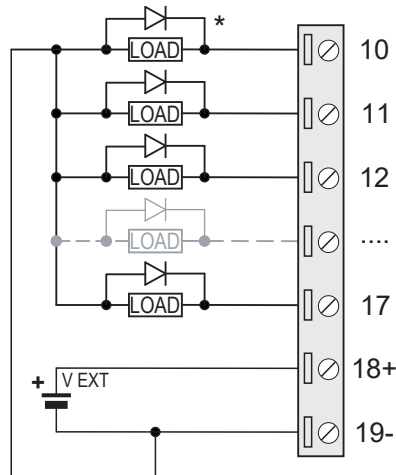
Con alimentación externa



Las entradas digitales deben ser alimentadas externamente para funcionar correctamente. (V EXT)

SALIDAS DIGITALES (PNP)

Con alimentación externa



Las salidas digitales deben ser alimentadas externamente para funcionar correctamente (V EXT).

⚠ ATENCIÓN

* El uso de un DIODO de protección para bobinas/relés en cargas inductivas es obligatorio, de lo contrario el dispositivo puede fallar y la garantía del fabricante quedará invalidada. El DIODO suele ser suministrado como accesorio por los fabricantes de bobinas, relés, etc.

CONFIGURACIÓN DE LOS CONMUTADORES DIP

⚠ ADVERTENCIA

La configuración de los conmutadores DIP se lee solo en fase de boot. Para cada variación hay que reiniciar.

Para el uso y la configuración mediante conmutadores DIP, consultar el manual de usuario disponible en la página web del producto.

Conmutador DIP SW1: CONFIGURACIONES PREDETERMINADAS

SW1		
DIP1	OFF	CONFIGURACIONES PREDETERMINADAS
DIP2	OFF	

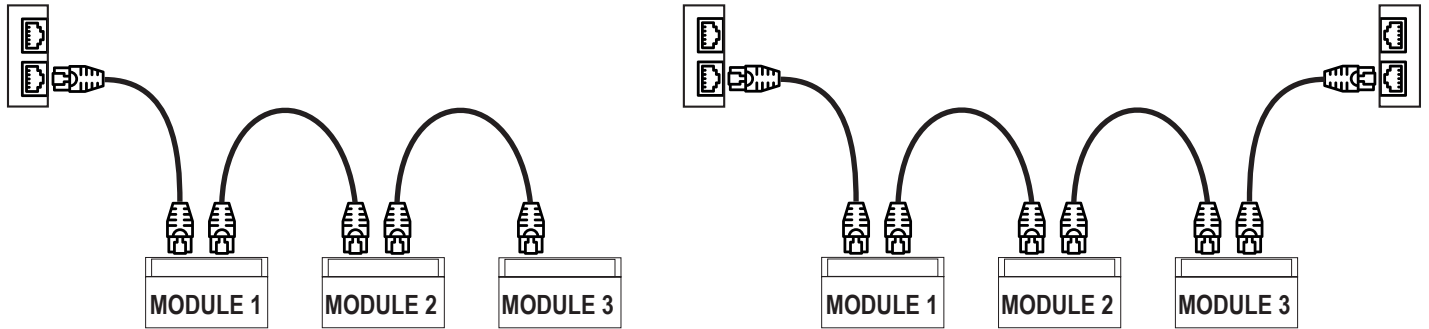
El conmutador DIP SW1 se encuentra en el panel frontal del dispositivo.

CONEXIÓN ETHERNET DE CADENA (DAISY-CHAIN)

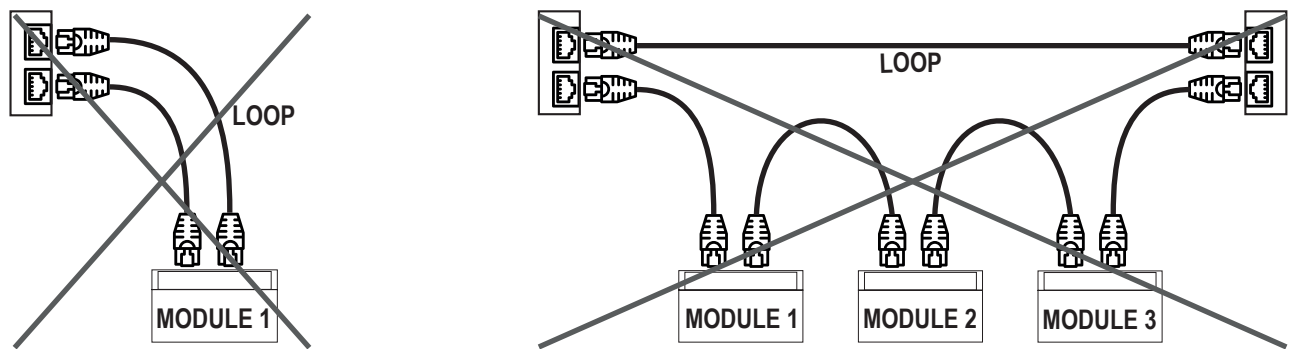
⚠ ATENCIÓN

NO SE PERMITE CREAR BUCLES CON LOS CABLES ETHERNET

Al utilizar la conexión daisy-chain, no es necesario utilizar interruptores para conectar varios dispositivos. En los siguientes ejemplos se representan las conexiones correctas.



No debe haber bucles en el cableado Ethernet, de lo contrario fallará la comunicación. Los módulos e interruptores deben conectarse eliminando los bucles. En los siguientes ejemplos se representan las conexiones incorrectas.



La función LAN fault-bypass permite mantener activa la conexión entre los dos puertos Ethernet del dispositivo, en caso de fallo de alimentación. Si se apaga un dispositivo, la cadena no se interrumpe y los dispositivos situados después del dispositivo apagado seguirán siendo accesibles. Esta función tiene una duración limitada: la conexión permanece activa durante unos días, por lo general 4. La función de fault-bypass requiere que la suma de las longitudes de los dos cables conectados al módulo de apagado sea inferior a 100 m.

NORMAS DE CONEXIÓN ETHERNET

Para el cableado Ethernet entre los dispositivos se prevé el uso del cable CAT5 o CAT5e no blindado.

DIRECCIÓN IP DE FÁBRICA (SOLO R-4AO-8DIDO)

La dirección IP predeterminada del módulo es estática: 192. 168. 90. 101

WEB SERVER

Utilizar las siguientes credenciales para acceder al Servidor Web de Mantenimiento:

Usuario predeterminado: admin

Contraseña predeterminada: admin

⚠ ATENCIÓN

NO UTILIZAR DISPOSITIVOS CON LA MISMA DIRECCIÓN IP EN LA MISMA RED ETHERNET