




MANUALE INSTALLAZIONE

Serie R-4AO-8DIDO

AVVERTENZE PRELIMINARI

La parola **AVVERTENZA** preceduta dal simbolo  indica condizioni o azioni che mettono a rischio l'incolumità dell'utente. La parola **ATTENZIONE** preceduta dal simbolo  indica condizioni o azioni che potrebbero danneggiare lo strumento o le apparecchiature collegate.

La garanzia decade di diritto nel caso di uso improprio o manomissione del modulo o dei dispositivi forniti dal costruttore, necessari per il suo corretto funzionamento e se non sono state seguite le istruzioni contenute nel presente manuale.

| | |
|--|--|
|  | AVVERTENZA: Prima di eseguire qualsiasi operazione è obbligatorio leggere tutto il contenuto del presente manuale. Il modulo deve essere utilizzato esclusivamente da tecnici qualificati nel settore delle installazioni elettriche. La documentazione specifica è disponibile tramite il QR-CODE illustrato a pagina 1. |
|  | La riparazione del modulo o la sostituzione di componenti danneggiati deve essere effettuata dal costruttore. Il prodotto è sensibile alle scariche elettrostatiche, prendere le opportune contromisure durante qualsiasi operazione. |
|  | Smaltimento dei rifiuti elettrici ed elettronici (applicabile nell'Unione Europea e negli altri paesi con raccolta differenziata). Il simbolo presente sul prodotto o sulla confezione indica che il prodotto dovrà essere consegnato al centro di raccolta autorizzato per il riciclo dei rifiuti elettrici ed elettronici. |



DOCUMENTAZIONE



SENECA s.r.l.; Via Austria, 26 – 35127 – PADOVA – ITALY; Tel. +39.049.8705359 - Fax +39.049.8706287

CONTATTI

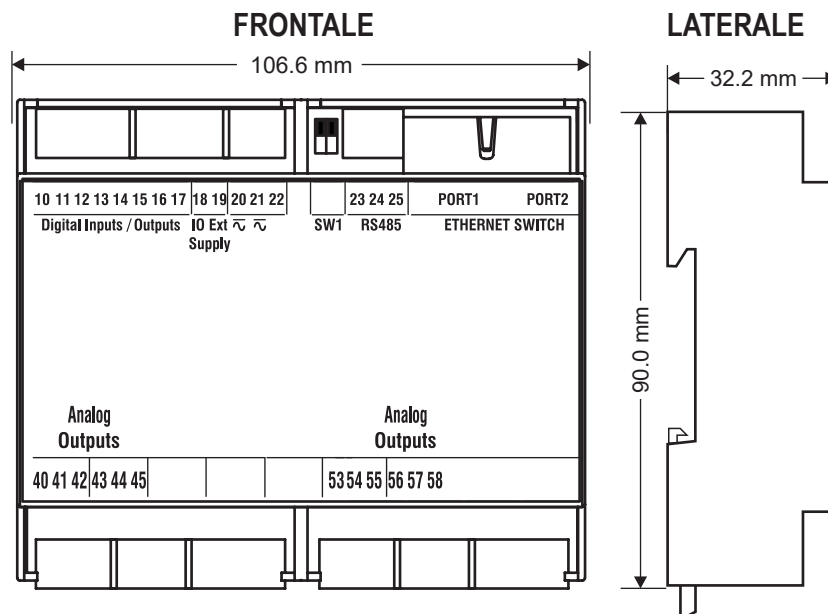
| | | | |
|------------------|--------------------|---------------------------|-----------------------|
| Supporto tecnico | supporto@seneca.it | Informazioni sul prodotto | commerciale@seneca.it |
|------------------|--------------------|---------------------------|-----------------------|

Questo documento è di proprietà SENECA srl. La duplicazione e la riproduzione sono vietate, se non autorizzate.

Il contenuto della presente documentazione corrisponde ai prodotti e alle tecnologie descritte.

I dati riportati potranno essere modificati o integrati per esigenze tecniche e/o commerciali.

LAYOUT DEL MODULO



Peso: 170 g; **Contenitore:** Materiale PC/ABS autoestinguente UL94-V0, colore nero.

SEGNALAZIONE TRAMITE LED SUL FRONTALE

| LED | STATO | Significato dei LED |
|---|--------------|---|
| IO1/IO8 | Acceso | Ingresso/uscita digitale attiva |
| | Spento | Ingresso/uscita digitale non attiva |
| OUT SUP | Acceso | Ingressi/Uscite digitali alimentate |
| | Spento | Ingressi/Uscite digitali non alimentate |
| STS (Status solo versione R-4AO-8DIDO) | Acceso | Indirizzo IP impostato |
| | Lampeggiante | In attesa dell'indirizzo IP dal DHCP |
| STS (Status solo versione R-4AO-8DIDO-P) | Acceso | Indirizzo IP impostato |
| | Lampeggiante | Nessun indirizzo IP configurato |
| COM (solo versione R-4AO-8DIDO-P) | Spento | Comunicazione Profinet Assente |
| | Lampeggiante | Comunicazione Profinet presente |
| FAIL | Acceso | Uscita digitale in FAIL |
| RX (solo versione R-4AO-8DIDO) | Acceso | Errore di cablaggio della porta RS485 |
| | Lampeggiante | Ricezione pacchetto dati avvenuta su RS485 |
| TX (solo versione R-4AO-8DIDO) | Lampeggiante | Trasmissione pacchetto dati avvenuta su RS485 |
| ETH TRF (Giallo) | Lampeggiante | Transito pacchetti su porta ethernet |
| ETH LNK (Verde) | Lampeggiante | La porta ethernet è connessa |

SPECIFICHE TECNICHE

| | |
|---|--|
| CERTIFICAZIONI |    |
| ISOLAMENTO |  |
| ALIMENTAZIONI | Tensione: 10 ÷ 40 Vdc; 19 ÷ 28 Vac; 50 ÷ 65 Hz; Assorbimento: 5,6W |
| CONDIZIONI AMBIENTALI | Temperatura di funzionamento: da -25 °C a +65 °C Umidità: 10% ÷ 90% non condensante. Temperatura di stoccaggio: da -30 °C a +85 °C Grado di protezione: IP20 |
| MONTAGGIO | Guida DIN 35 mm IEC EN60715 |
| CONFIGURAZIONE | Con WEB Server integrato (solo versione R-4AO-8DIDO) |
| CONNESSIONI / PORTE DI COMUNICAZIONE | Morsettiera passo 3,5 mm, sezione del cavo di 1,5 mm ² max 2 Ethernet (con funzione LAN fault-bypass) 100 base T su RJ45 1 Porta RS485 su morsetti (solo versione R-4AO-8DIDO) |
| INGRESSI DIGITALI | Numero canali: 8; Tensione: Soglia ON: > 11 Vdc; Soglia OFF: < 4 Vdc; Vmax: 24 Vdc; Impedenza: 9 kΩ Conforme a IEC61131-2 tipo 3. |
| USCITE DIGITALI | Numero canali: 8, MOSFET, PNP; Tensione/Corrente max.: 0,2 A ; 12 ÷ 24 Vdc |
| USCITE ANALOGICO | Uscite in tensione: -10,5 ÷ 10,5 V. Impedenza pilotabile > 600 Ohm Uscite in corrente: 0÷21 mA. Impedenza pilotabile < 600 Ohm Numero canali: 4 Risoluzione uscita in tensione: >12 bit (3 mV) Risoluzione uscita in corrente: >12 bit (3 μA) Errori uscita in tensione/corrente: Calibrazione: 0,1% del F.S. MAX Linearità: 0,05% del F.S. Stabilità termica: 0,01%/°C del F.S. Rumore: 1mV RMS / 7,5 μA RMS Tempo di risposta: 5 ms |

COLLEGAMENTI ELETTRICI

⚠ ATTENZIONE

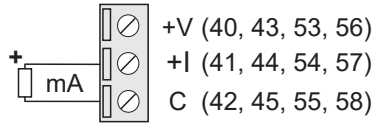
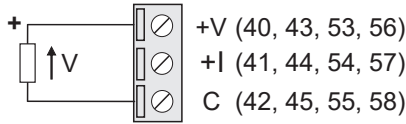
I limiti superiori di alimentazione non devono essere superati, pena gravi danni al modulo.

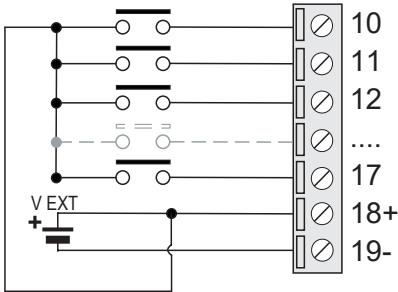
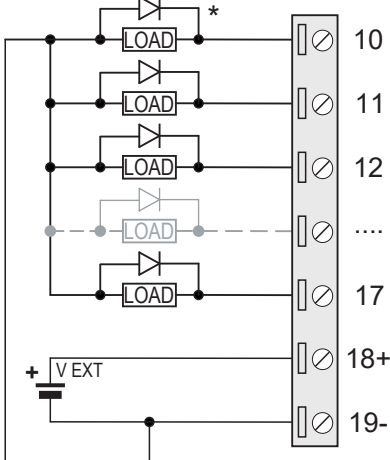
Spegnere il modulo prima di collegare gli ingressi e le uscite.

Per soddisfare i requisiti di immunità elettromagnetica:

- utilizzare cavi schermati per i segnali;
- collegare lo schermo ad una terra preferenziale per la strumentazione;
- distanziare i cavi schermati da altri cavi utilizzati per installazioni di potenza (trasformatori, inverter, motori, etc...)

| | | |
|---|--|--|
| <p>ALIMENTAZIONE</p>  | <p>PORTA SERIALE RS485</p>  <p>Collegamento alla porta RS485. La polarità non è standardizzata; su alcuni dispositivi potrebbe essere invertita.</p> | |
|---|--|--|

| | | |
|--|---|--|
| <p>USCITE ANALOGICHE</p> <p>CORRENTE (mA)</p>  | <p>TENSIONE (mV / V)</p>  | |
|--|---|--|

| | | |
|--|---|---|
| <p>INGRESSI DIGITALI (PNP) Con alimentazione esterna</p>  <p>Gli ingressi digitali devono essere alimentati esternamente per funzionare correttamente. (V EXT)</p> | <p>USCITE DIGITALI (PNP) Con alimentazione esterna</p>  | <p>Le uscite digitali devono essere alimentate esternamente per funzionare correttamente (V EXT).</p> <p>⚠ ATTENZIONE</p> <p>* È obbligatorio l'utilizzo di un DIODO di protezione per bobine / relè per carichi induttivi, pena un possibile guasto al dispositivo e il decadimento della garanzia del produttore. Il DIODO è normalmente fornito come accessorio dai produttori di bobine, relè ecc.</p> |
|--|---|---|

IMPOSTAZIONE DEI DIP-SWITCH

⚠ AVVERTENZA

Le impostazioni dei DIP-switch vengono lette esclusivamente in fase di boot. Ad ogni variazione effettuare un riavvio.

Per l'utilizzo e le impostazioni via DIP-SWITCH vedere il manuale utente disponibile sul sito alla pagina web dedicata al prodotto.

DIP-SWITCH SW1: IMPOSTAZIONI DI DEFAULT

| SW1 | | |
|------|-----|-------------------------|
| DIP1 | OFF | IMPOSTAZIONI DI DEFAULT |
| DIP2 | OFF | |

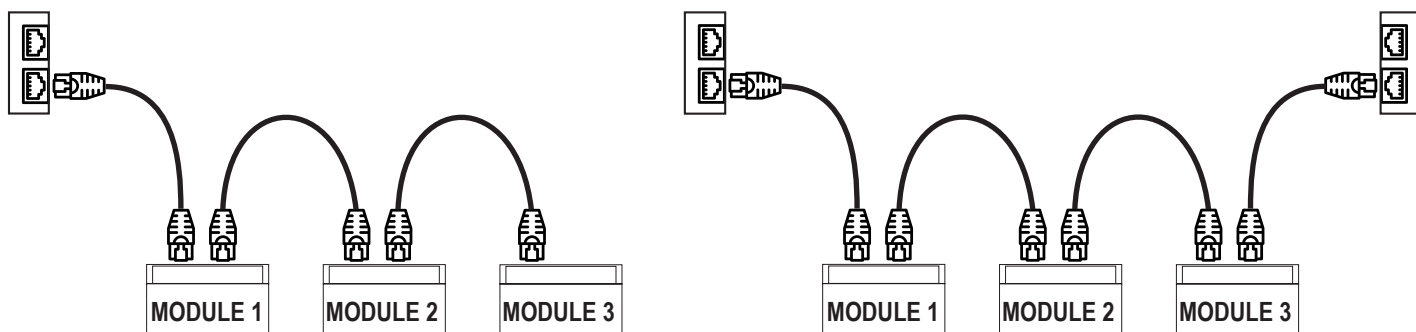
Il DIP-SWITCH SW1 è posto sul frontale del dispositivo.

CONNESSIONE ETHERNET A CATENA (DAISY-CHAIN)

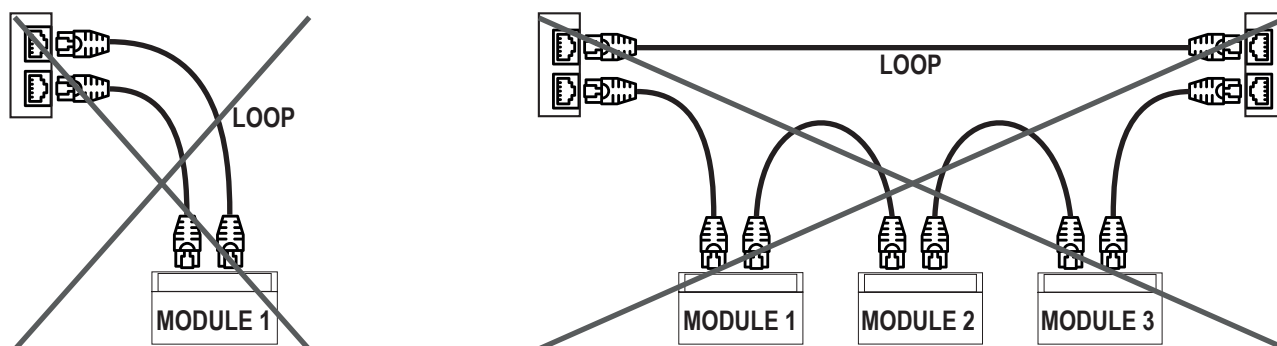
⚠ ATTENZIONE

NON È PERMESSO CREARE LOOP CON I CAVI ETHERNET

Utilizzando la connessione daisy-chain non è necessario utilizzare degli switch per connettere più dispositivi. Nei seguenti esempi sono raffigurati i collegamenti corretti.



Nei cablaggi ethernet non devono essere presenti loop, pena il mancato funzionamento della comunicazione. I moduli e gli switch vanno collegati eliminando i loop. Nei seguenti esempi sono raffigurati i collegamenti errati.



La funzione LAN fault-bypass permette di mantenere attiva la connessione tra le due porte Ethernet del dispositivo, in caso di mancanza di alimentazione. Se un dispositivo si spegne, la catena non viene interrotta e i dispositivi a valle di quello spento saranno ancora accessibili. Questa funzione ha una durata limitata: la connessione rimane attiva per alcuni giorni, tipicamente 4. La funzione di fault-bypass necessita che la somma delle lunghezze dei due cavi collegati al modulo spento sia minore di 100m.

NORME DI CONNESSIONE ETHERNET

Per il cablaggio Ethernet fra i dispositivi è previsto l'uso del cavo CAT5 o CAT5e non schermato.

INDIRIZZO IP DI FABBRICA (SOLO R-4AO-8DIDO)

L'indirizzo IP di default del modulo è statico: 192. 168. 90. 101

WEB SERVER

Per accedere al Web Server di manutenzione utilizzare le seguenti credenziali:

Default user: admin

Default password: admin

⚠ ATTENZIONE

NON UTILIZZARE NELLA STESSA RETE ETHERNET DISPOSITIVI CON LO STESSO INDIRIZZO IP