




# MANUEL D'INSTALLATION

## Série R203

### AVERTISSEMENTS PRÉLIMINAIRES

Le mot **AVERTISSEMENT** précédé du symbole  indique des conditions ou des actions pouvant mettre en danger la sécurité de l'utilisateur. Le mot **ATTENTION** précédé du symbole  indique des conditions ou des actions qui pourraient endommager l'appareil ou les équipements qui lui sont raccordés.

La garantie cesse de plein droit en cas d'usage inapproprié ou d'altération du module ou des dispositifs fournis par le fabricant, nécessaires au fonctionnement correct, et si les instructions contenues dans le présent manuel n'ont pas été suivies.

	<b>AVERTISSEMENT</b> : avant d'effectuer toute opération, il est obligatoire de lire ce manuel dans son intégralité. Le module ne doit être utilisé que par des techniciens qualifiés dans le secteur des installations électriques. La documentation spécifique est disponible via le CODE QR figurant à la page 1.
	Seul le fabricant peut réparer le module ou remplacer les composants abîmés. Le produit est sensible aux décharges électrostatiques, prendre les mesures opportunes pendant toute opération.
	Élimination des déchets électriques et électroniques (applicable dans l'Union européenne et dans les autres pays qui pratiquent la collecte sélective des déchets). Le symbole présent sur le produit ou sur l'emballage indique que le produit doit être amené dans un centre de collecte autorisé pour le recyclage des déchets électriques et électroniques.



DOCUMENTATION  
R203



SENECA s.r.l.; Via Austria, 26 – 35127 – PADOVA – ITALY; Tel. +39.049.8705359 - Fax +39.049.8706287

### CONTACTS

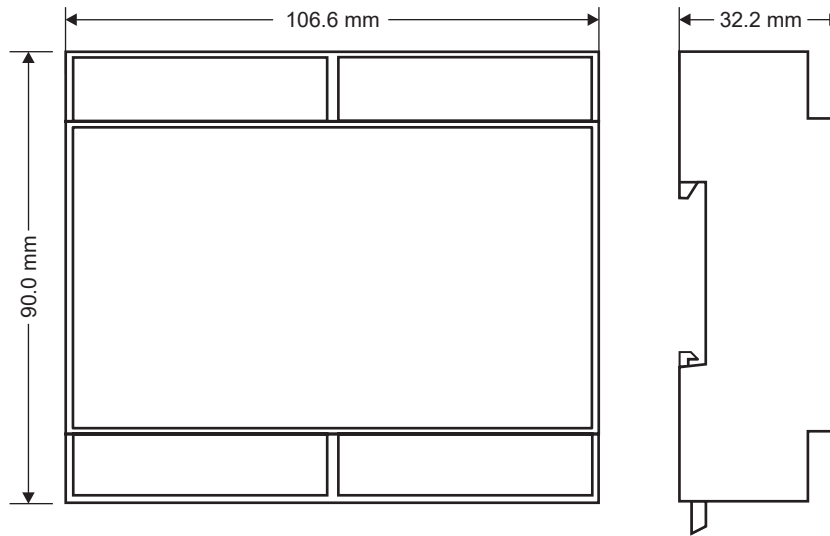
Support technique	support@seneca.it	Informations sur le produit	sales@seneca.it
-------------------	-------------------	-----------------------------	-----------------

Ce document est la propriété de SENECA srl. La copie et la reproduction sont interdites si elles ne sont pas autorisées.

Le contenu de la présente documentation correspond aux produits et aux technologies décrites.

Les données reportées pourront être modifiées ou complétées pour des exigences techniques et/ou commerciales.

## SCHÉMA DU MODULE




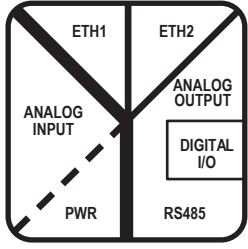
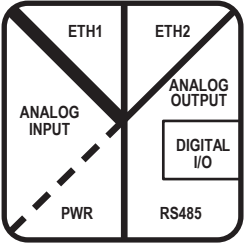


**Poids :** 170 g ; **Boîtier :** Matériel PC/ABS autoextinguible UL94-V0, couleur noire.

## SIGNALISATION PAR LED SUR LA PARTIE FRONTALE

LED	ÉTAT	Signification des LED
DO1	Allumée	Sortie 01 activée
	Éteinte	Sortie 01 désactivée
DO2	Allumée	Sortie 02 activée
	Éteinte	Sortie 02 désactivée
DI1	Allumée	Entrée 01 activée
	Éteinte	Entrée 01 désactivée
DI2	Allumée	Entrée 02 activée
	Éteinte	Entrée 02 désactivée
DATA LOGGER	Allumée	Fonction Data Logger activée
	Clignotante	Erreur lors de l'envoi des JOURNAUX
	Éteinte	Fonction Data Logger désactivée
STS (Version R-203-2 uniquement)	Allumée	Adresse IP configurée (module alimenté)
	Clignotante	En attente de l'adresse IP du DHCP (module alimenté)
STS (Version R-203-2-P uniquement)	Éteinte	Pas d'adresse IP définie
	Allumée	Adresse IP définie
	Clignotante	Communication Profinet active
STS (Version R-203-2-E uniquement)	Allumée	Adresse IP configurée (module alimenté)
	Clignotante	Communication Ethernet/IP active
WIRING ERROR	Clignotante	Erreur de câblage
	Éteinte	Câblage correct
RX	Allumée	Anomalie de la connexion RS485
	Clignotante	Réception du paquet de données sur RS485 effectuée
TX	Clignotante	Transmission du paquet de données sur RS485 effectuée
ETH TRF (Jaune)	Clignotante	Transit des paquets sur port Ethernet
ETH LNK (Verte)	Clignotante	Le port Ethernet est connecté

# CARACTÉRISTIQUES TECHNIQUES

CERTIFICATIONS	  		
ISOLATION	 <p style="text-align: center;"><b>R203-2-H</b></p>	 <p style="text-align: center;"><b>R203-2-L</b></p>	<p><b>LÉGENDE :</b></p> <p>— 50 V</p> <p>— 1500 Vac</p> <p>- - 3000 Vac*</p> <p>— 3500 Vac*</p> <p><b>* : Tension nominale de tenue</b></p>
CONDITIONS AMBIANTES	Température : -25 °C ÷ +65 °C Humidité : 30 % ÷ 90 % non condensante. Température de stockage : -30 °C ÷ +85 °C Indice de protection : IP 20		
MONTAGE	Guide DIN 35 mm CEI EN60715, mural ou sur panneau avec des vis.		
CONNEXIONS	Bornes à vis pas 5 mm, 7,5 mm et 3,5 mm (RS485), câble à section < 2,5 mm <sup>2</sup>		
ALIMENTATIONS	Tension : 90 ÷ 264Vca @ 50 ÷ 60 Hz, absorption max. : 2,5W / 4VA (uniquement R203-2-H) Tension : 10 ÷ 30Vdc, absorption max. : 2,5W / 4VA (uniquement R203-2-L)		
PORTS DE COMMUNICATION	RS485 : Débit en bauds : 1200 ÷ 11 5200 bauds (pour de plus amples informations, consulter le manuel utilisateur). Ports Ethernet : 2 (modèle R203-2).		
ENTRÉE TENSION	Tension	Jusqu'à 600 Vca, fréquence 45 ÷ 65 Hz Tension minimale 5 V (FOND D'ÉCH. 150 Vca) ; 20 V (FOND D'ÉCH. 600 Vca)	
ENTRÉE ANALOGIQUE TA / TA (mV)	Entrée Courant	Entrée en courant pour TA : 1 ÷ 5 A fond d'échelle. Entrée en tension (mV) pour TA avec sortie en tension ou Rogowski : jusqu'à 250 mV	
	Préc. base (*)	Fréquence de réseau : 50 ÷ 60 Hz. Voltmètre : 0,2% Ampèremètre : 0,2 %, wattmètre : 0,5 %	
(*) Consulter le manuel de l'utilisateur pour les limites d'erreur.			
ENTRÉE ANALOGIQUE ROGOWSKI (100 mV/kA)	Classe / Préc. base (*)	Fréquence de réseau : 50 ÷ 60 Hz. Voltmètre : 0,5 % Ampèremètre : 0,5 %, wattmètre : 1%	
	Rogowski fourni par Seneca	<ul style="list-style-type: none"> <li>• 100 mV correspondent à 1000 A à 50 Hz (sinusoïdale)</li> <li>• 120 mV correspondent à 1000 A à 60 Hz (sinusoïdale)</li> </ul> Courant maximal mesurable : 2500A @50Hz, 2000A @60Hz Précision après étalonnage : ± 1 % (voir chapitre « Capteur Rogowski ») Linéarité : ± 0,2 %	
(*) Les précisions sont garanties dans les plages : CosΦ > 0,5 ; VRMS : 40 ÷ 600 Vca ; IRMS : 5 - 100 % du courant du Rogowski (sauf erreur due à des capteurs Rogowski externes). Consulter le manuel de l'utilisateur pour les limites d'erreur.			
SORTIE ANALOGIQUE	Tension : 0 ÷ 10 Vcc, résistance min. de charge : 2 kΩ Courant : 0 ÷ 20 mA, résistance max. de charge : 500 Ω Erreur de transmission : 0,1 % du champ maximal Temps de réponse : 1 s (10 % ÷ 90 %) Dérive thermique : 100 ppm/K		
ENTRÉE NUMÉRIQUE	Pour les caractéristiques techniques, se reporter aux schémas des branchements électriques à la page 5		
SORTIE NUMÉRIQUE	Pour les caractéristiques techniques, se reporter aux schémas des branchements électriques à la page 5		
COMPTEURS	Nombre de compteurs : 2 à 32 bits ; vitesse maximale : 50 Hz		
CATÉGORIE D'INSTALLATION	Catégorie III (jusqu'à 600 V) en connexion directe (uniquement R203-2-H) Catégorie III (jusqu'à 300 V) en connexion directe (uniquement R203-2-L)		

## ⚠ ATTENTION

Il s'agit d'un produit de classe A. Dans un environnement résidentiel, cet appareil peut provoquer des interférences radio. Dans ce cas, l'utilisateur peut être amené à prendre des mesures appropriées.

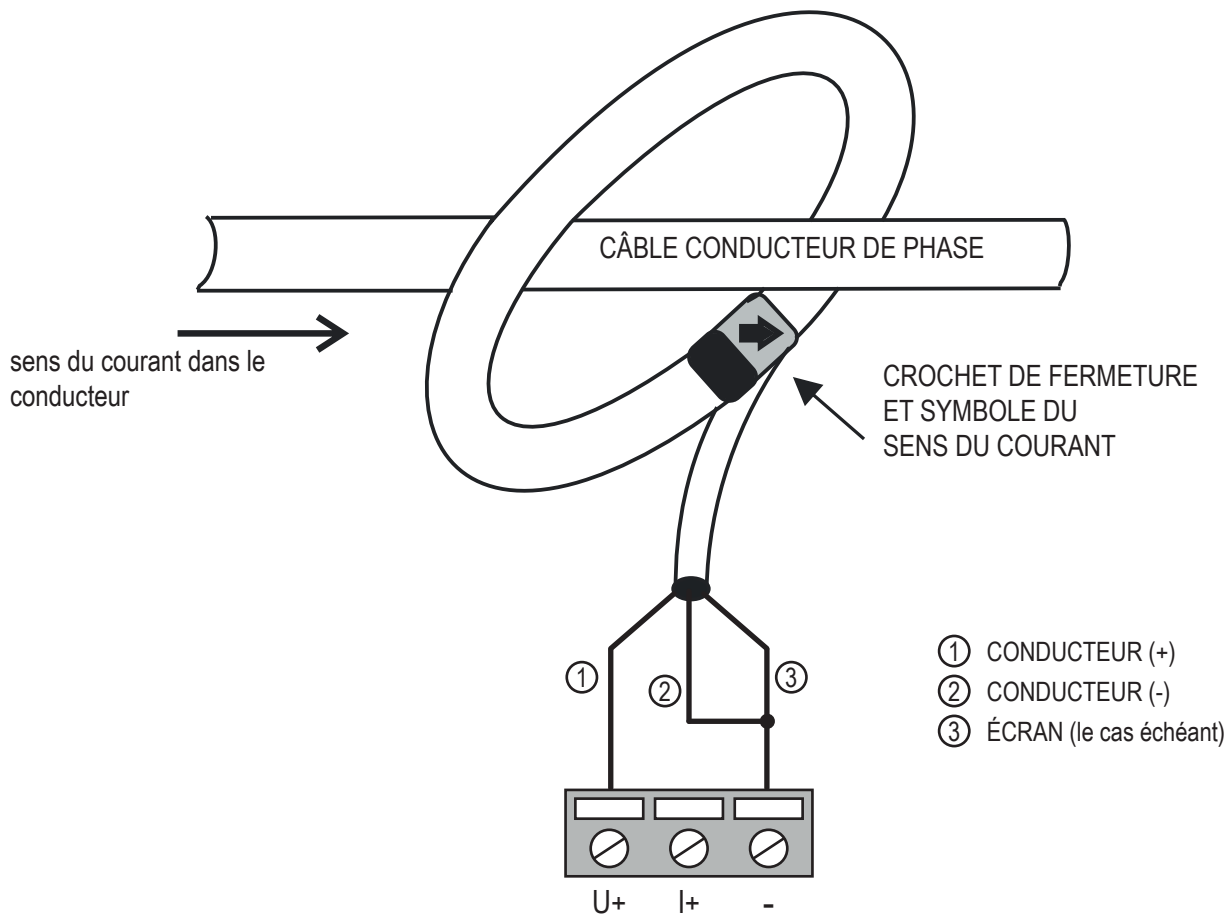
## CAPTEUR ROGOWSKI

Le capteur Rogowski est un dispositif en forme d'anneau conçu pour mesurer des formes d'onde CA, impulsives ou complexes. Pour une utilisation correcte :

- enrouler l'anneau sur le conducteur de manière à ce que le symbole de la flèche figurant sur l'anneau soit dans le même sens que le courant du conducteur
- vérifier que les branchements soient effectués correctement
- pour une mesure plus précise, le câble conducteur doit être placé dans une position centrale par rapport à l'anneau
- pour que la mesure soit correcte, étalonner le capteur Rogowski en écrivant le coefficient d'étalonnage dans le registre Modbus correspondant (voir le manuel de l'utilisateur).

Exemple : si le capteur est fourni avec une caractéristique de 90 mV / 1000 A, sur le registre d'étalonnage correspondant à la phase dans laquelle le capteur Rogowski est appliqué, il faut configurer la valeur suivante :  $1000 / (90 \cdot 10) = 1,11$ .

REMARQUE SUR LA PRÉCISION : le produit a une précision nominale de 0,5 %. La précision totale est la somme de la précision du dispositif et de la précision du capteur Rogowski qui lui est raccordé.



## RÉGLAGE COMMUTATEUR DIP

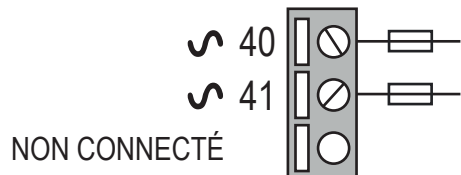
### ⚠ AVERTISSEMENT

Les réglages des commutateurs DIP ne sont lus qu'au moment de la phase de démarrage. Effectuer un redémarrage après chaque modification.

Pour l'utilisation et les réglages par l'intermédiaire du COMMUTATEUR DIP, voir le manuel de l'utilisateur disponible sur la page web dédiée au produit.

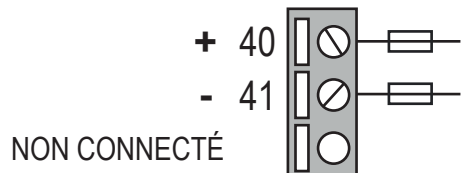
# BRANCHEMENTS ÉLECTRIQUES

## ALIMENTATION R203-2-H



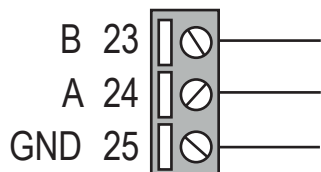
L'alimentation doit être branchée aux bornes 40 et 41.  
La tension d'alimentation doit être :  
 $90 \div 264 \text{ Vca}$ ,  $50 \div 60 \text{ Hz}$   
Il est conseillé d'insérer un fusible retardé de 1 A

## ALIMENTATION R203-2-L



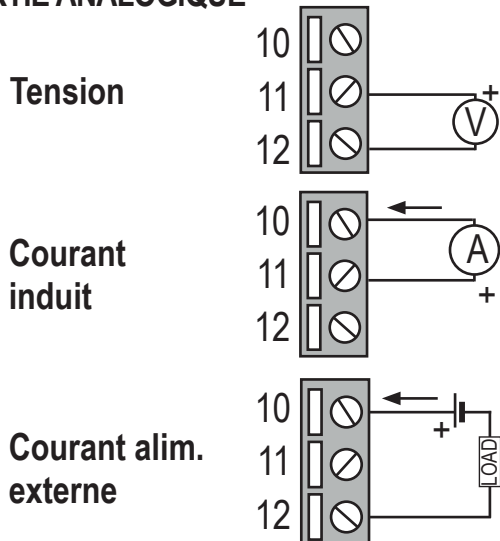
L'alimentation doit être branchée aux bornes 40 et 41.  
La tension d'alimentation doit être :  $10 \div 30 \text{ Vdc}$   
Il est conseillé d'insérer un fusible retardé de 1 A

## RS485



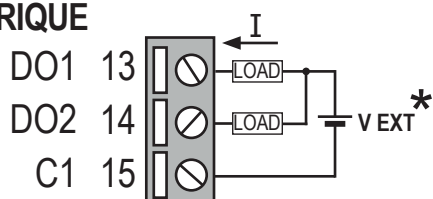
Il n'y a pas d'isolation entre le RS485 et la sortie analogique.

## SORTIE ANALOGIQUE



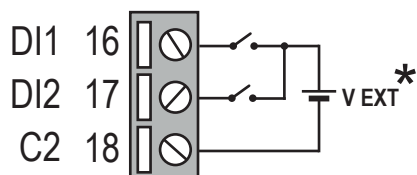
Le dispositif fournit une sortie en tension ( $0 \div 10 \text{ Vcc}$ ) ou en courant actif ou passif ( $0 \div 20 \text{ mA}$ ) programmable.  
Pour les branchements électriques, il est conseillé d'utiliser des câbles blindés.  
Il n'y a pas d'isolation entre RS485 et la sortie retransmise.  
Il est nécessaire de programmer les sorties pour les utiliser correctement.

## SORTIE NUMÉRIQUE



Le dispositif est muni de deux sorties numériques.  
Débit :  $I_{\text{max}} = 50 \text{ mA}$   $V_{\text{max}} = 28 \text{ V}$ . Se reporter au manuel utilisateur pour les fonctions.  
\* : Polarité pouvant être inversée.

## ENTRÉE NUMÉRIQUE



Le dispositif est muni de deux entrées numériques pouvant être activées avec une tension allant de 12 à 24 V. Se reporter au manuel utilisateur pour les fonctions.  
\* : Polarité pouvant être inversée.

# BRANCHEMENTS ÉLECTRIQUES

**⚠ ATTENTION**

L'installation de cet appareil ne doit être effectuée que par du personnel qualifié.

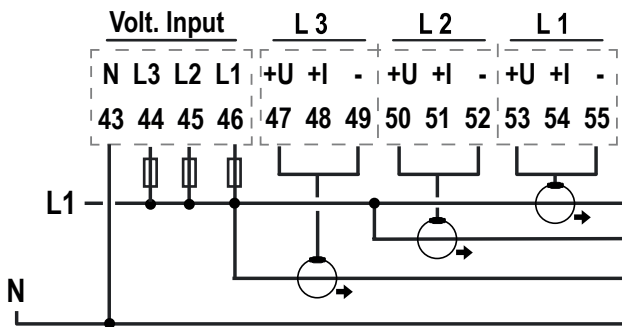
Vérifier que les données de la plaque signalétique de l'appareil (tension de mesure, tension d'alimentation auxiliaire, courant de mesure et fréquence) correspondent aux données effectives du réseau sur lequel l'instrument est branché. Dans les câblages, respecter scrupuleusement le schéma d'insertion. Des branchements inexacts entraînent inévitablement des mesures faussées ou endommagent l'instrument. **Une fois l'instrument branché, compléter l'installation en configurant l'appareil.**

La mise à la terre du secondaire des TC à sortie courant, tension ou rogowski est possible sur la borne négative. Dans le cas des capteurs rogowski, le blindage doit toujours être connecté à la borne négative. **possible qu'au moyen de transformateurs de courant.**

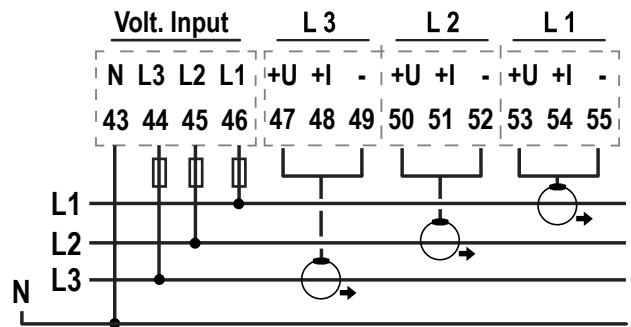
Il est conseillé d'introduire un fusible retardé de 1 A comme indiqué dans les schémas ci-dessous.

## BRANCHEMENTS POUR LES CAPTEURS ROGOWSKI

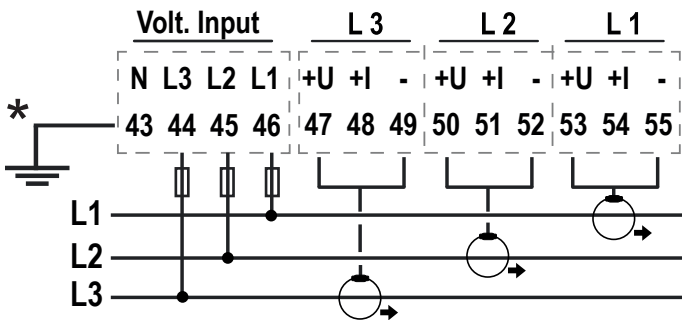
### MONOPHASE (avec subdivision des charges)



### TRIPHASÉE : 4 fils



### TRIPHASÉE : 3 fils



**⚠ ATTENTION**

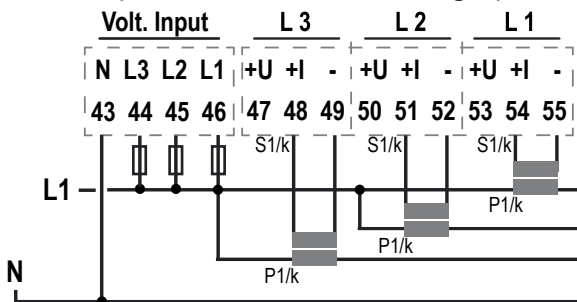
Les entrées des capteurs Rogowski sont du type **non inversant**.

Pour les branchements électriques, veuillez faire référence au manuel des capteurs Rogowski.

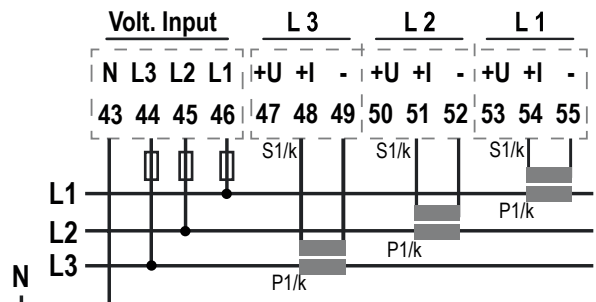
\* En option

## BRANCHEMENTS POUR TA SORTIE COURANT

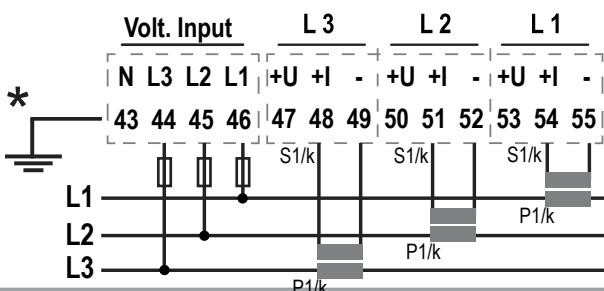
### MONOPHASE (avec subdivision des charges)



### TRIPHASÉE : 4 fils



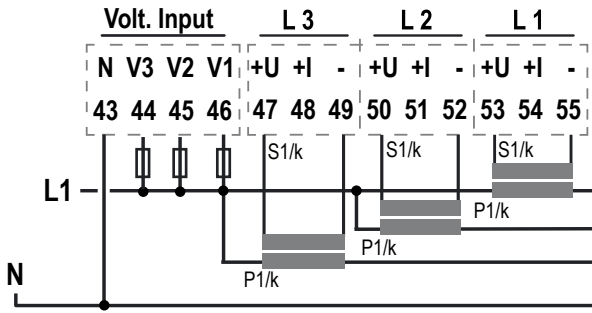
### TRIPHASÉE : 3 fils



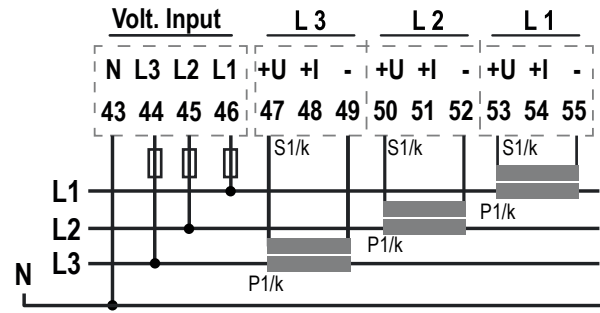
\* En option

## BRANCHEMENTS POUR TA SORTIE TENSION (mV)

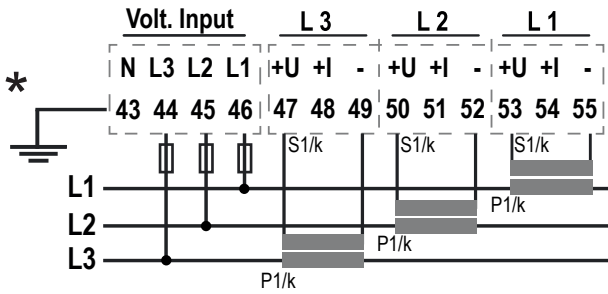
### MONOPHASE (avec subdivision des charges)



### TRIPHASÉE : 4 fils

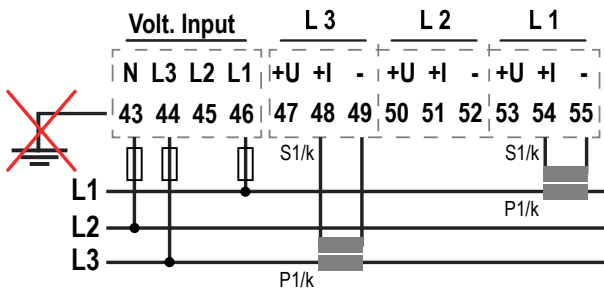


### TRIPHASÉE : 3 fils



\* En option

## CONNEXIONS POUR L'INSERTION DE L'ARON



Le même schéma peut être appliqué pour les connexions de capteurs Rogowski et de TC avec des sorties en mV.

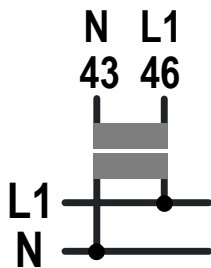
Le lien d'insertion Aron est utilisable à partir de la révision 1030 du micrologiciel pour le modèle R203 et de la révision 1024 du micrologiciel pour le modèle R203-P.

**⚠ ATTENTION**

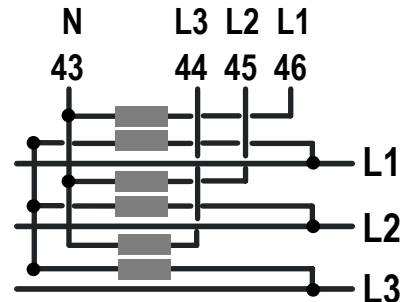
La mise à la terre par la borne 43 est interdite, sous peine d'endommager le système auquel l'instrument est raccordé.

## BRANCHEMENTS POUR TV

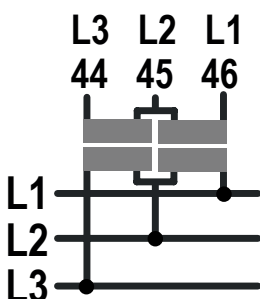
### MONOPHASÉE



### TRIPHASÉE : 4 fils



### TRIPHASÉE : 3 fils



## ADRESSE IP AUX PARAMÈTRES D'USINE

L'adresse IP par défaut du module est statique : 192. 168. 90. 101

Dans la version R-203-X-P, le module est livré sans adresse IP (0.0.0).

## SERVEUR WEB

Pour accéder au Serveur Web avec l'adresse IP d'usine indiquée ci-dessus, utiliser les identifiants suivants :

**Identifiant** : admin ; **Mot de passe** : admin

### ⚠ ATTENTION

NE PAS UTILISER DANS LE MÊME RÉSEAU ETHERNET DES DISPOSITIFS AYANT LA MÊME ADRESSE IP

## NORMES DE CONNEXION ETHERNET

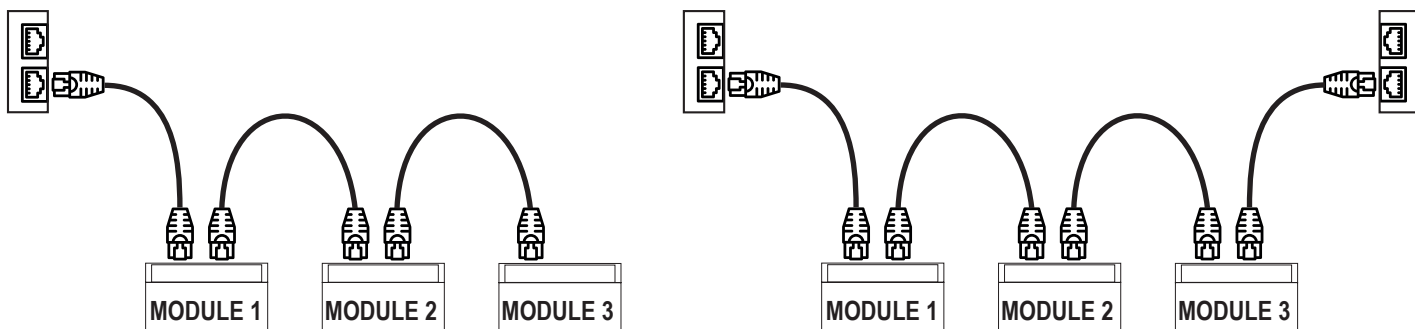
Pour le câblage Ethernet entre les dispositifs, il est prévu d'utiliser un câble CAT5 ou CAT5e blindé.

## CONNEXION ETHERNET EN CHAÎNE (CHAÎNE EN MARGUERITE)

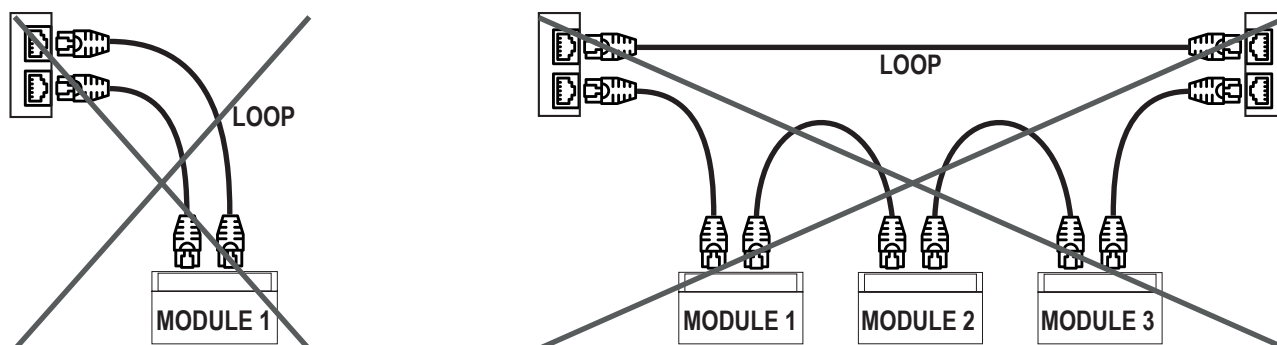
### ⚠ ATTENTION

#### IL EST INTERDIT DE CRÉER DES BOUCLES AVEC LES CÂBLES ETHERNET

En utilisant la connexion en chaîne en marguerite, vous n'êtes pas obligé d'utiliser des commutateurs pour connecter les dispositifs. Les exemples qui suivent vous indiquent les branchements corrects.



Les câbles Ethernet ne doivent pas comportés de boucles sous peine d'un dysfonctionnement de la communication. Les modules et les commutateurs sont branchés en éliminant les boucles. Les exemples suivants indiquent les branchements incorrects.



La fonction panne de LAN-dérivation permet de maintenir active la connexion entre les deux ports Ethernet du dispositif en l'absence d'alimentation. Si un dispositif s'éteint, la chaîne n'est pas interrompue et les dispositifs en aval de celui éteint seront encore accessibles. Cette fonction a une durée limitée : la connexion reste active pendant quelques jours, en général 4. La fonction panne-dérivation nécessite que la somme des longueurs des deux câbles branchés au module éteint soit inférieure à 100 m.