






# MANUALE INSTALLAZIONE

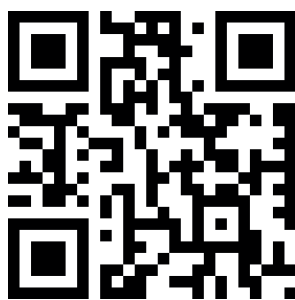
## Serie R203

### AVVERTENZE PRELIMINARI

La parola **AVVERTENZA** preceduta dal simbolo  indica condizioni o azioni che mettono a rischio l'incolumità dell'utente. La parola **ATTENZIONE** preceduta dal simbolo  indica condizioni o azioni che potrebbero danneggiare lo strumento o le apparecchiature collegate.

La garanzia decade di diritto nel caso di uso improprio o manomissione del modulo o dei dispositivi forniti dal costruttore, necessari per il suo corretto funzionamento e se non sono state seguite le istruzioni contenute nel presente manuale.

	<b>AVVERTENZA:</b> Prima di eseguire qualsiasi operazione è obbligatorio leggere tutto il contenuto del presente manuale. Il modulo deve essere utilizzato esclusivamente da tecnici qualificati nel settore delle installazioni elettriche. La documentazione specifica è disponibile tramite il QR-CODE illustrato a pagina 1.
	La riparazione del modulo o la sostituzione di componenti danneggiati deve essere effettuata dal costruttore. Il prodotto è sensibile alle scariche elettrostatiche, prendere le opportune contromisure durante qualsiasi operazione.
	Smaltimento dei rifiuti elettrici ed elettronici (applicabile nell'Unione Europea e negli altri paesi con raccolta differenziata). Il simbolo presente sul prodotto o sulla confezione indica che il prodotto dovrà essere consegnato al centro di raccolta autorizzato per il riciclo dei rifiuti elettrici ed elettronici.



DOCUMENTAZIONE  
R203



SENECA s.r.l.; Via Austria, 26 – 35127 – PADOVA – ITALY; Tel. +39.049.8705359 - Fax +39.049.8706287

### CONTATTI

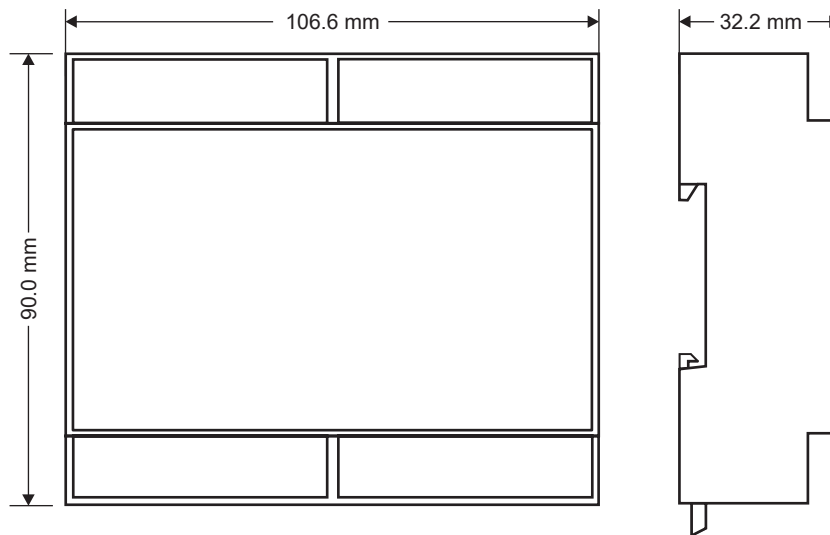
Supporto tecnico	supporto@seneca.it	Informazioni sul prodotto	commerciale@seneca.it
------------------	--------------------	---------------------------	-----------------------

Questo documento è di proprietà SENECA srl. La duplicazione e la riproduzione sono vietate, se non autorizzate.

Il contenuto della presente documentazione corrisponde ai prodotti e alle tecnologie descritte.

I dati riportati potranno essere modificati o integrati per esigenze tecniche e/o commerciali.

## LAYOUT DEL MODULO




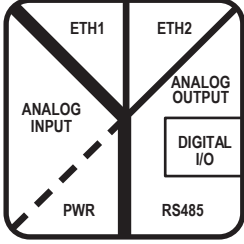
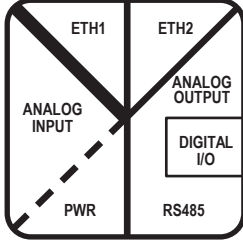


**Peso:** 170 g; **Contenitore:** Materiale PC/ABS autoestinguente UL94-V0, colore nero.

## SEGNALAZIONE TRAMITE LED SUL FRONTALE

LED	STATO	Significato dei LED
DO1	Acceso	Uscita 01 attivata
	Spento	Uscita 01 disattivata
DO2	Acceso	Uscita 02 attivata
	Spento	Uscita 02 disattivata
DI1	Acceso	Ingresso 01 attivato
	Spento	Ingresso 01 disattivato
DI2	Acceso	Ingresso 02 attivato
	Spento	Ingresso 02 disattivato
DATA LOGGER	Accesa	Funzione Data Logger attiva
	Lampeggiante	Errore invio dei LOG
	Spento	Funzione Data Logger disattiva
STS (Solo R-203-2)	Acceso	Indirizzo IP impostato (modulo alimentato)
	Lampeggiante	In attesa dell'indirizzo IP dal DHCP (modulo alimentato)
STS (Solo R-203-2-P)	Spento	Nessun indirizzo IP impostato
	Acceso	Indirizzo IP impostato
	Lampeggiante	Comunicazione Profinet attiva
STS (Solo R-203-2-E)	Acceso	Indirizzo IP impostato (modulo alimentato)
	Lampeggiante	Comunicazione Ethernet/IP attiva
WIRING ERROR	Lampeggiante	Errore di cablaggio
	Spento	Cablaggio corretto
RX (Solo R-203-2)	Acceso	Anomalia della connessione RS485
	Lampeggiante	Ricezione pacchetto dati avvenuta su RS485
TX (Solo R-203-2)	Lampeggiante	Trasmissione pacchetto dati avvenuta su RS485
ETH TRF (Giallo)	Lampeggiante	Transito pacchetti su porta ethernet
ETH LNK (Verde)	Lampeggiante	La porta ethernet è connessa

# SPECIFICHE TECNICHE

CERTIFICAZIONI	  		
ISOLAMENTO	 <p style="text-align: center;"><b>R203-2-H</b></p>	 <p style="text-align: center;"><b>R203-2-L</b></p>	<p><b>LEGENDA:</b></p> <p>— 50 V</p> <p>— 1500 Vac</p> <p>- - - 3000 Vac*</p> <p>— 3500 Vac*</p> <p><b>*: Tensione nominale di tenuta</b></p>
CONDIZIONI AMBIENTALI	<p>Temperatura: -25°C ÷ +65°C</p> <p>Umidità: 30% ÷ 90% non condensante.</p> <p>Temperatura di stoccaggio: -30°C ÷ + 85°C</p> <p>Grado di protezione: IP20</p>		
MONTAGGIO	<p>Guida DIN 35mm IEC EN60715, a parete o pannello tramite viti.</p>		
CONNESSIONI	<p>Morsetti a vite passo 5 mm, 7,5 mm e 3,5 mm (RS485), cavo a sezione &lt; 2,5 mm<sup>2</sup></p>		
ALIMENTAZIONI	<p>Tensione: 90 ÷ 264Vac @ 50 ÷ 60Hz, assorbimento max.: 2,5W / 4VA (Solo R203-2-H)</p> <p>Tensione: 10 ÷ 30Vdc, assorbimento max.: 2,5W / 4VA (Solo R203-2-L)</p>		
PORTE DI COMUNICAZIONE	<p>RS485: Baud Rate: 1200 ÷ 115200 baud (per maggiori informazioni consultare il manuale utente).</p> <p>Porte Ethernet: 2 (modello R203-2)</p>		
INGRESSO TENSIONE	Tensione	<p>Fino a 600 Vac, frequenza 45 ÷ 65Hz</p> <p>Tensione minima 5 V ( F.S. 150 Vac); 20 V (F.S. 600 Vac)</p>	
INGRESSO ANALOGICO TA / TA (mV)	Ingresso Corrente	<p>Ingresso in corrente per TA: 1 ÷ 5A fondo scala.</p> <p>Ingresso in tensione (mV) per TA con uscita in tensione o Rogowski: fino a 250 mV</p>	
	Prec. base (*)	<p>Frequenza di rete: 50 ÷ 60Hz. Voltmetro : 0,2 %</p> <p>Amperometro: 0,2%, wattmetro: 0,5%</p>	
<p>(*) Consultare il manuale utente per i limiti di errore.</p>			
INGRESSO ANALOGICO ROGOWSKI (100 mV/kA)	Classe / Prec. base (*)	<p>Frequenza di rete: 50 ÷ 60Hz. Voltmetro : 0,5 %</p> <p>Amperometro: 0,5%, wattmetro: 1 %</p>	
	Rogowski fornito da Seneca	<ul style="list-style-type: none"> <li>• 100 mV corrispondono a 1000A @ 50 Hz (sinusoidale)</li> <li>• 120 mV corrispondono a 1000A @ 60 Hz (sinusoidale)</li> </ul> <p>Massima corrente misurabile: 2500A @50Hz, 2000A @60Hz</p> <p>Precisione dopo calibrazione: ± 1 % (vedere capitolo «Sensore Rogowski»)</p> <p>Linearità: ± 0.2 %</p>	
<p>(*) Le precisioni sono garantite nei range: CosΦ &gt; 0,5;Vrms: 40 ÷ 600 Vac; Irms: 5 - 100% corrente del Rogowski (escluso errore dovuto a sensori Rogowski esterni). Consultare il manuale utente per i limiti di errore.</p>			
USCITA ANALOGICA	<p>Tensione: 0 ÷ 10Vdc, min. resistenza di carico: 2kΩ</p> <p>Corrente: 0 ÷ 20mA, max. resistenza di carico: 500Ω</p> <p>Errore di trasmissione: 0,1 % del campo massimo</p> <p>Tempo di risposta: 1 s (10% ÷ 90%)</p> <p>Deriva termica: 100 ppm/K</p>		
INGRESSO DIGITALE	<p>Per specifiche tecniche vedere schemi di collegamenti elettrici a pagina 5</p>		
USCITA DIGITALE	<p>Per specifiche tecniche vedere schemi di collegamenti elettrici a pagina 5</p>		
CONTATORI	<p>Numero contatori: 2 a 32 bit; velocità massima: 50 Hz</p>		
CATEGORIA DI INSTALLAZIONE	<p>Categoria III (fino a 600 V) in connessione diretta (solo R203-2-H)</p> <p>Categoria III (fino a 300 V) in connessione diretta (solo R203-2-L)</p>		

## ⚠ ATTENZIONE

Questo è un prodotto di Classe A. In un ambiente residenziale questo apparecchio può provocare radiodisturbi. In tale evenienza l'utilizzatore potrebbe dover prendere contromisure adeguate.

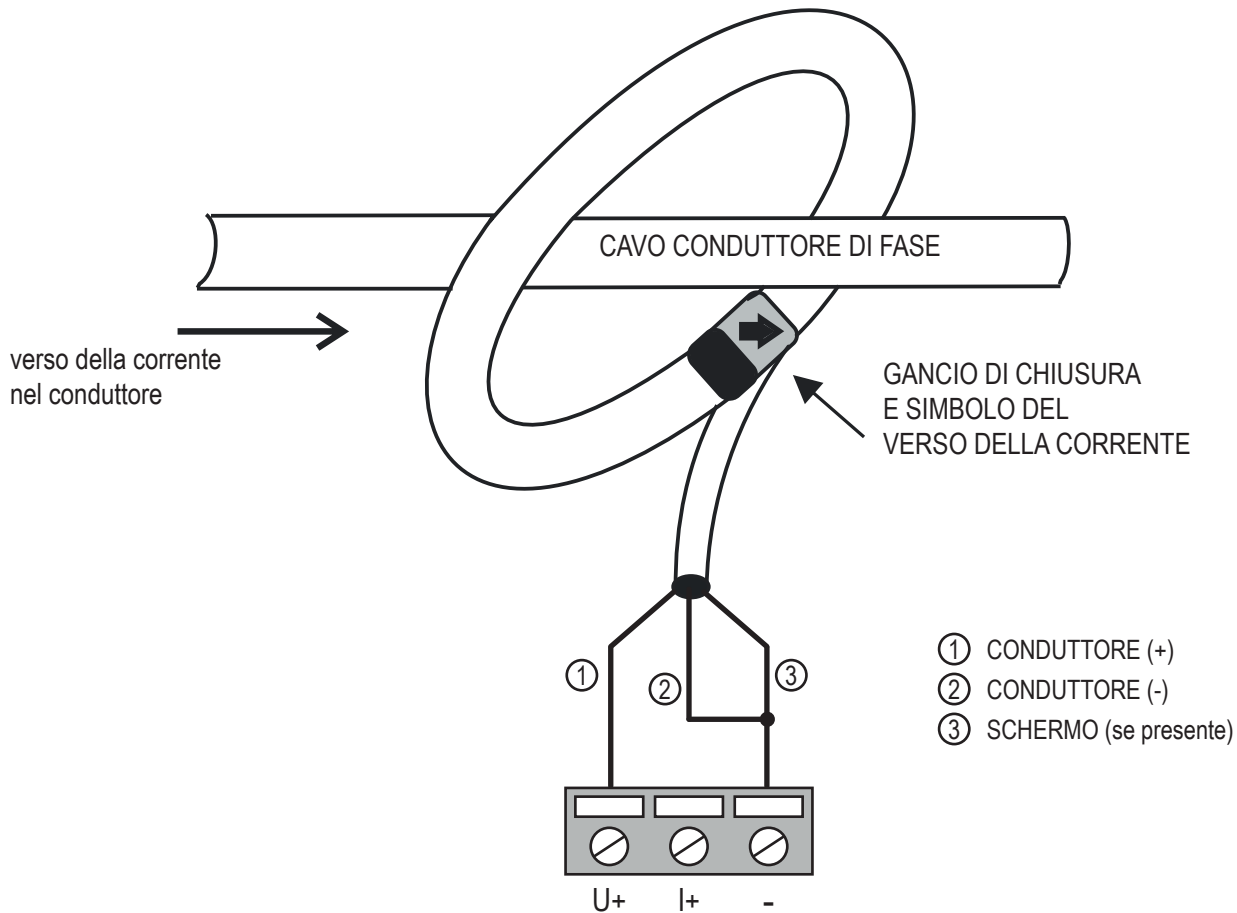
## SENSORE ROGOWSKI

Il sensore Rogowski è un dispositivo a forma di anello progettato per misure di forme d'onda AC, impulsive o complesse. Per il suo corretto utilizzo:

- avvolgere l'anello sul conduttore in modo che il simbolo a freccia riportato nell'anello sia orientato nel stesso verso della corrente del conduttore
- assicurarsi che le connessioni siano effettuate correttamente
- per una misura più precisa, il cavo conduttore deve essere posto in posizione centrale rispetto all'anello
- per una misura corretta, tarare il sensore Rogowski scrivendo il coefficiente di taratura nel registro Modbus corrispondente (vedere il manuale utente).

Esempio: se il sensore è fornito con una caratteristica di 90 mV / 1000 A, sul registro taratura corrispondente alla fase in cui il sensore Rogowski è applicato, il valore da impostare è:  $1000 / (90 \cdot 10) = 1,11$ .

NOTA SULLA PRECISIONE: Il prodotto ha precisione nominale dello 0.5%. La precisione totale è la somma tra la precisione del dispositivo e la precisione del sensore Rogowski ad esso collegato.



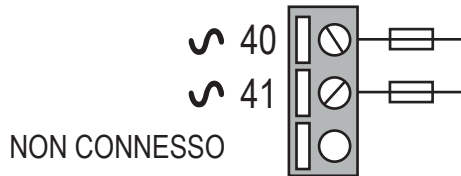
## IMPOSTAZIONI DIP-SWITCH

### ⚠ AVVERTENZA

Le impostazioni dei DIP-switch vengono lette esclusivamente in fase di boot. Ad ogni variazione effettuare un riavvio. Per l'utilizzo e le impostazioni via DIP-SWITCH vedere il manuale utente disponibile sul sito alla pagina web dedicata al prodotto.

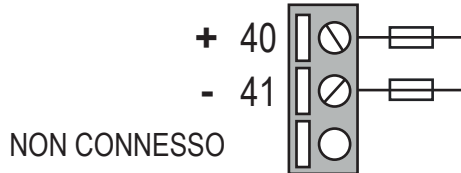
# COLLEGAMENTI ELETTRICI

## ALIMENTAZIONE R203-2-H



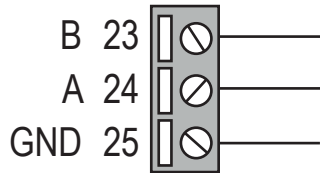
L'alimentazione va collegata ai morsetti 40 e 41.  
La tensione di alimentazione deve essere:  
 $90 \div 264 \text{ Vac}$ ,  $50 \div 60 \text{ Hz}$   
È consigliabile inserire un fusibile da 1 A ritardato

## ALIMENTAZIONE R203-2-L



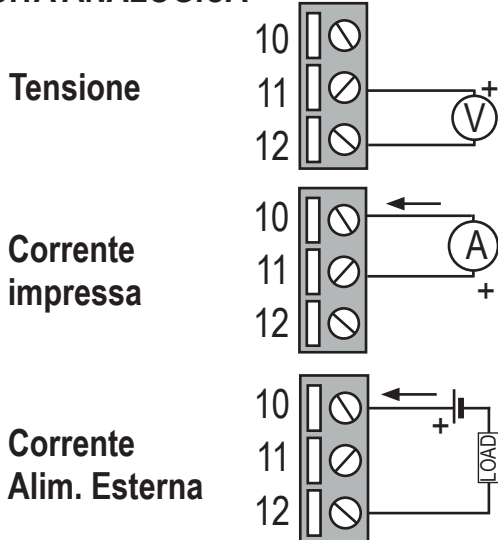
L'alimentazione va collegata ai morsetti 40 e 41.  
La tensione di alimentazione deve essere:  $10 \div 30 \text{ Vdc}$ ,  
È consigliabile inserire un fusibile da 1 A ritardato

## RS485



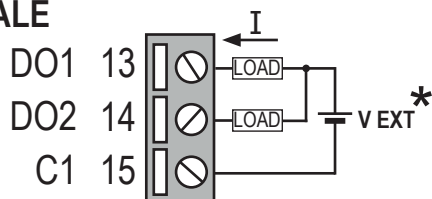
Non è presente un isolamento tra RS485 e uscita analogica.

## USCITA ANALOGICA



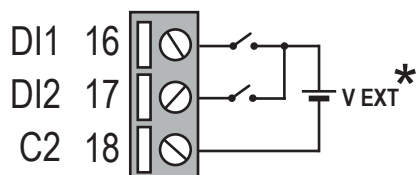
Il dispositivo fornisce un'uscita in tensione ( $0 \div 10 \text{ Vdc}$ ) o corrente attiva o passiva ( $0 \div 20 \text{ mA}$ ) programmabile.  
Per i collegamenti elettrici si raccomanda l'utilizzo di cavi schermati.  
Non è presente isolamento tra RS485 e uscita ritrasmessa.  
È necessario programmare le uscite per utilizzarle correttamente.

## USCITA DIGITALE



Il dispositivo è dotato di due uscite digitali.  
Portata:  $I_{\text{max}} = 50 \text{ mA}$   $V_{\text{max}} = 28 \text{ V}$ . Vedi manuale utente per le funzionalità.  
\*: Polarità invertibile.

## INGRESSO DIGITALE



Il dispositivo è dotato di due ingressi digitali attivabili con tensione da 12 a 24 V. Vedi manuale utente per le funzionalità.  
\*: Polarità invertibile.

# COLLEGAMENTI ELETTRICI

**⚠ ATTENZIONE**

L'installazione di questo apparecchio deve essere effettuata esclusivamente da personale qualificato.

Verificare che i dati di targa dell'apparecchio (tensione di misura, tensione di alimentazione ausiliaria, corrente di misura, frequenza) corrispondano a quelli effettivi della rete a cui viene collegato lo strumento. Nei cablaggi rispettare scrupolosamente lo schema di inserzione; una inesattezza nei collegamenti è inevitabilmente causa di misure falsate o di danni allo strumento. **Collegato lo strumento, completare l'installazione con la configurazione dell'apparecchio.**

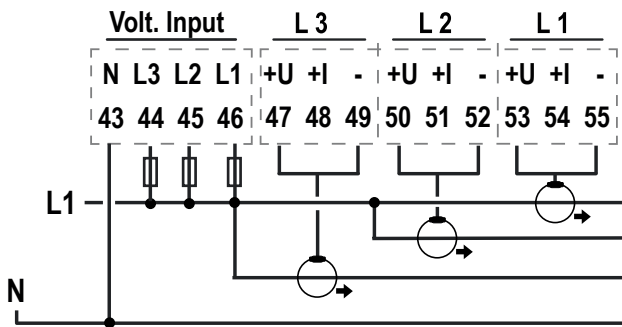
Il collegamento a terra del secondario dei TA con uscita in corrente, tensione o rogowski è possibile sul morsetto negativo. Nel caso di sensori rogowski lo schermo deve sempre essere connesso al morsetto negativo.

**La misura di corrente è possibile solo mediante trasformatori di corrente.**

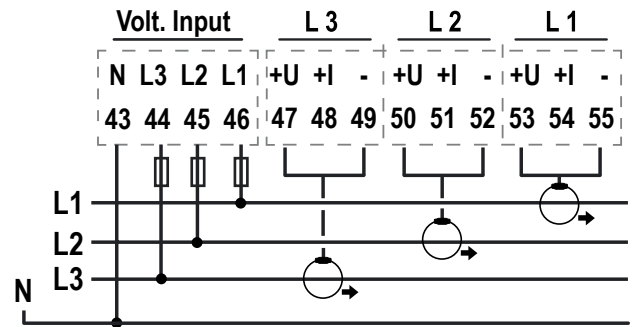
È consigliabile inserire un fusibile da 1 A ritardato come indicato negli schemi sottostanti.

## COLLEGAMENTI PER SENSORI ROGOWSKI

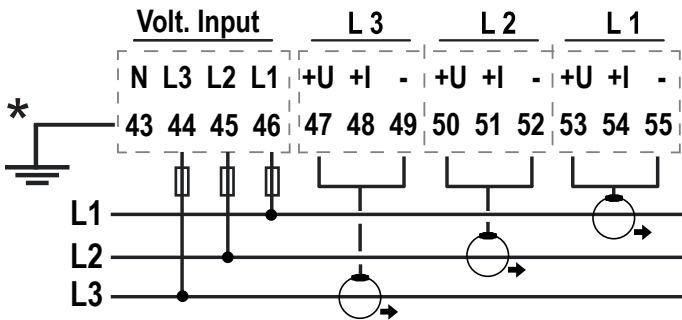
### MONOFASE (con suddivisione dei carichi)



### TRIFASE: 4 fili



### TRIFASE: 3 fili



**⚠ ATTENZIONE**

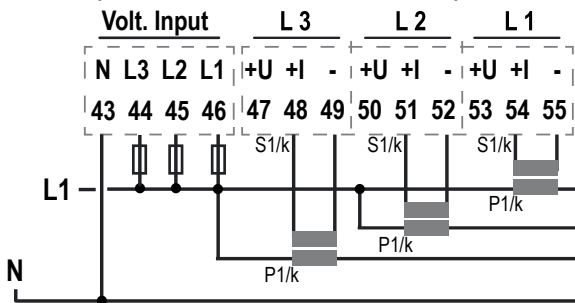
Gli ingressi per i sensori Rogowski sono di tipo **non invertente**.

Per i collegamenti elettrici fare riferimento al manuale dei sensori Rogowski.

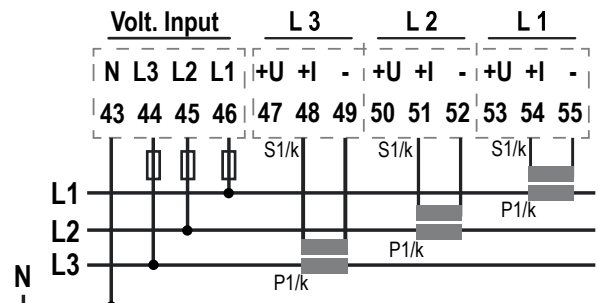
\* Opzionale

## COLLEGAMENTI PER TA USCITA CORRENTE

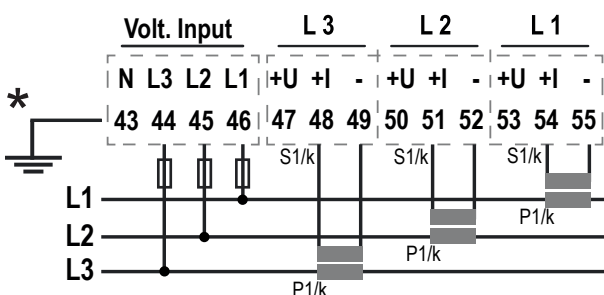
### MONOFASE (con suddivisione dei carichi)



### TRIFASE: 4 fili



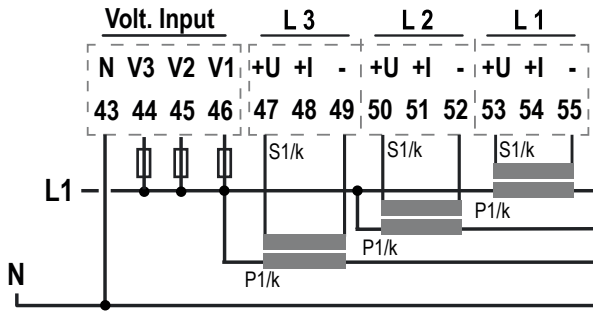
### TRIFASE: 3 fili



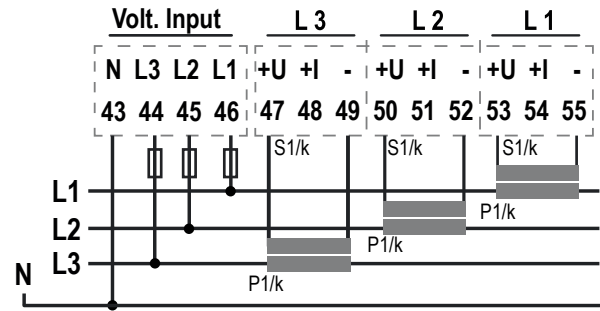
\* Opzionale

## COLLEGAMENTI PER TA USCITA TENSIONE (mV)

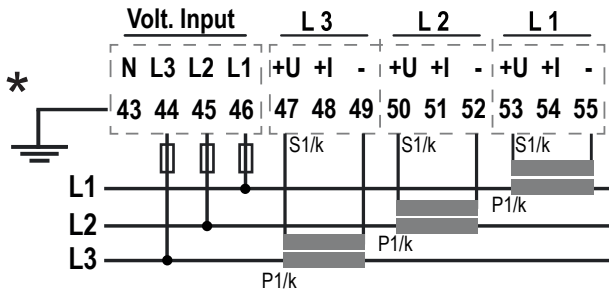
### MONOFASE (con suddivisione dei carichi)



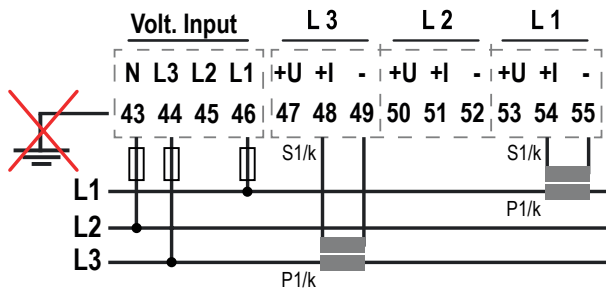
### TRIFASE: 4 fili



### TRIFASE: 3 fili



## COLLEGAMENTI PER INSERIZIONE ARON



Lo stesso schema elettrico può essere applicato per i collegamenti di sensori Rogowski e TA con uscite in mV.

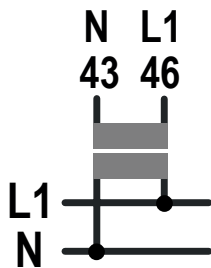
Il collegamento per l'inserzione Aron è utilizzabile dalla versione Firmware 1030 per il modello R203 e dalla revisione Firmware 1024 per il modello R203-P.

**⚠ ATTENZIONE**

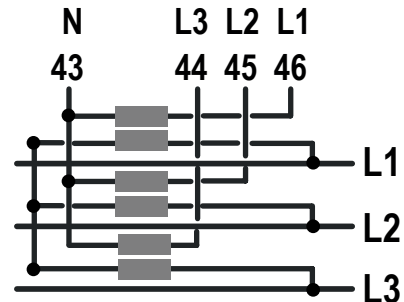
Il collegamento a terra tramite il morsetto 43 è vietato, pena il danneggiamento dell'impianto a cui è connesso lo strumento.

## COLLEGAMENTI PER TV

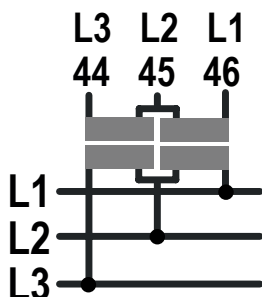
### MONOFASE



### TRIFASE: 4 fili



### TRIFASE: 3 fili



## INDIRIZZO IP DI FABBRICA

L'indirizzo IP di default del modulo è statico: 192. 168. 90. 101

Nella versione R-203-X-P il modulo è fornito senza indirizzo IP (0.0.0.0).

## WEB SERVER

Per accedere al Web Server con l'indirizzo IP di fabbrica riportato sopra, utilizzate le seguenti credenziali:

**Username** : admin; **Password** : admin

### ⚠ ATTENZIONE

NON UTILIZZARE NELLA STESSA RETE ETHERNET DISPOSITIVI CON LO STESSO INDIRIZZO IP

## NORME DI CONNESSIONE ETHERNET

Per il cablaggio Ethernet fra i dispositivi è previsto l'uso del cavo CAT5 o CAT5e schermato.

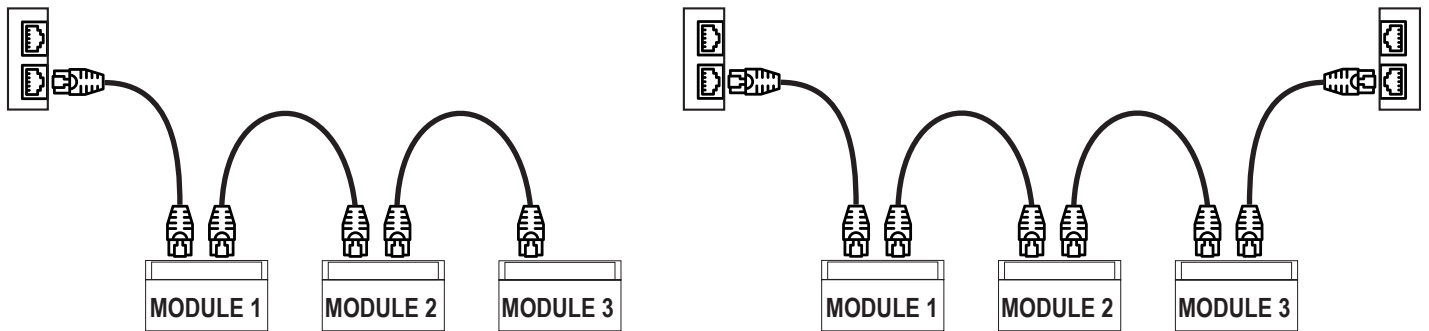
## CONNESSIONE ETHERNET A CATENA (DAISY-CHAIN)

### ⚠ ATTENZIONE

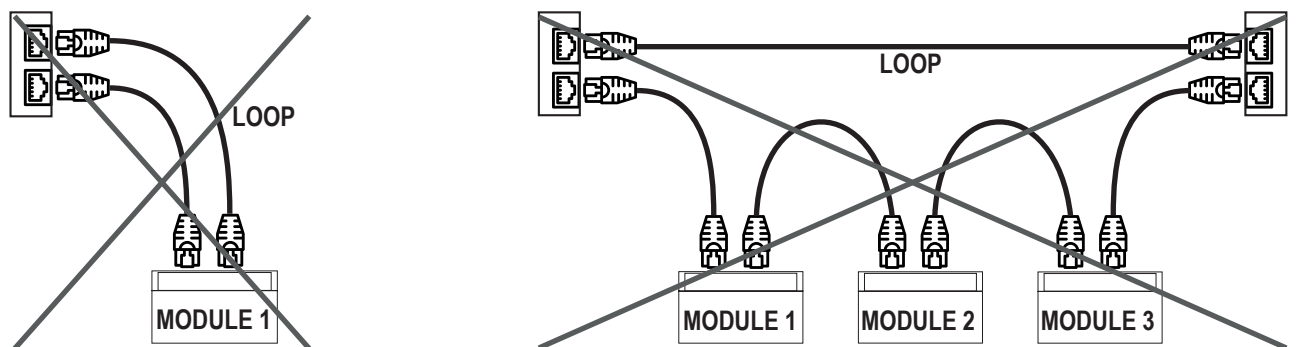
#### NON È PERMESSO CREARE LOOP CON I CAVI ETHERNET

Utilizzando la connessione daisy-chain non è necessario utilizzare degli switch per connettere più dispositivi.

Nei seguenti esempi sono raffigurati i collegamenti corretti.



Nei cablaggi ethernet non devono essere presenti loop, pena il mancato funzionamento della comunicazione. I moduli e gli switch vanno collegati eliminando i loop. Nei seguenti esempi sono raffigurati i collegamenti errati.



La funzione LAN fault-bypass permette di mantenere attiva la connessione tra le due porte Ethernet del dispositivo, in caso di mancanza di alimentazione. Se un dispositivo si spegne, la catena non viene interrotta e i dispositivi a valle di quello spento saranno ancora accessibili. Questa funzione ha una durata limitata: la connessione rimane attiva per alcuni giorni, tipicamente 4. La funzione di fault-bypass necessita che la somma delle lunghezze dei due cavi collegati al modulo spento sia minore di 100m.