




# MANUALE INSTALLAZIONE

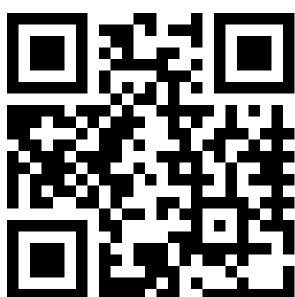
## Z-TWS4-RT Z-PASS1-RT

### AVVERTENZE PRELIMINARI

La parola **AVVERTENZA** preceduta dal simbolo  indica condizioni o azioni che mettono a rischio l'incolumità dell'utente. La parola **ATTENZIONE** preceduta dal simbolo  indica condizioni o azioni che potrebbero danneggiare lo strumento o le apparecchiature collegate.

La garanzia decade di diritto nel caso di uso improprio o manomissione del modulo o dei dispositivi forniti dal costruttore, necessari per il suo corretto funzionamento e se non sono state seguite le istruzioni contenute nel presente manuale.

	<b>AVVERTENZA:</b> Prima di eseguire qualsiasi operazione è obbligatorio leggere tutto il contenuto del presente manuale. Il modulo deve essere utilizzato esclusivamente da tecnici qualificati nel settore delle installazioni elettriche. La documentazione specifica è disponibile tramite il QR-CODE illustrato a pagina 1.
	La riparazione del modulo o la sostituzione di componenti danneggiati deve essere effettuata dal costruttore. Il prodotto è sensibile alle scariche elettrostatiche, prendere le opportune contromisure durante qualsiasi operazione.
	Smaltimento dei rifiuti elettrici ed elettronici (applicabile nell'Unione Europea e negli altri paesi con raccolta differenziata). Il simbolo presente sul prodotto o sulla confezione indica che il prodotto dovrà essere consegnato al centro di raccolta autorizzato per il riciclo dei rifiuti elettrici ed elettronici.



DOCUMENTAZIONE  
Z-TWS4-RT



DOCUMENTAZIONE  
Z-PASS1-RT



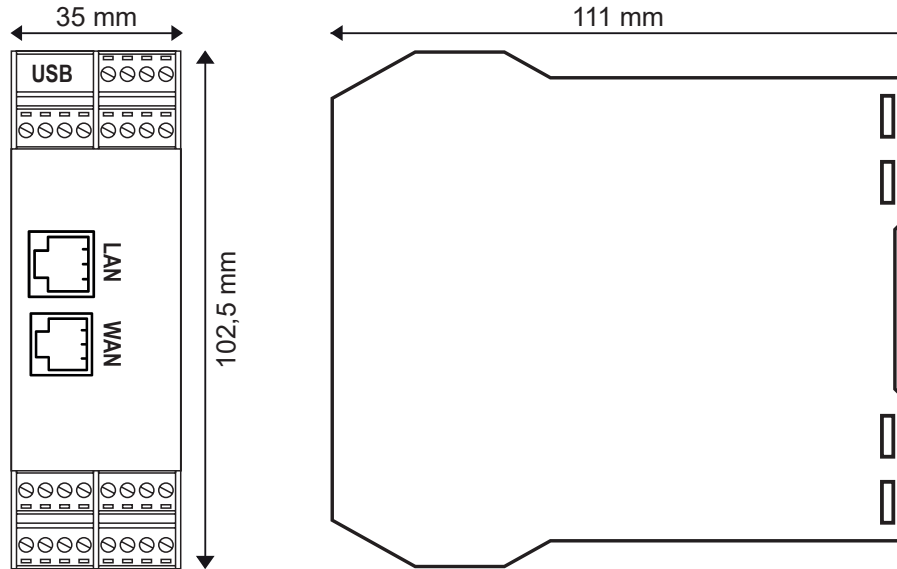
SENECA s.r.l.; Via Austria, 26 – 35127 – PADOVA – ITALY; Tel. +39.049.8705359 - Fax +39.049.8706287

### CONTATTI

Supporto tecnico	supporto@seneca.it	Informazioni sul prodotto	commerciale@seneca.it
------------------	--------------------	---------------------------	-----------------------

Questo documento è di proprietà SENECA srl. La duplicazione e la riproduzione sono vietate, se non autorizzate. Il contenuto della presente documentazione corrisponde ai prodotti e alle tecnologie descritte. I dati riportati potranno essere modificati o integrati per esigenze tecniche e/o commerciali.

## LAYOUT DEL MODULO



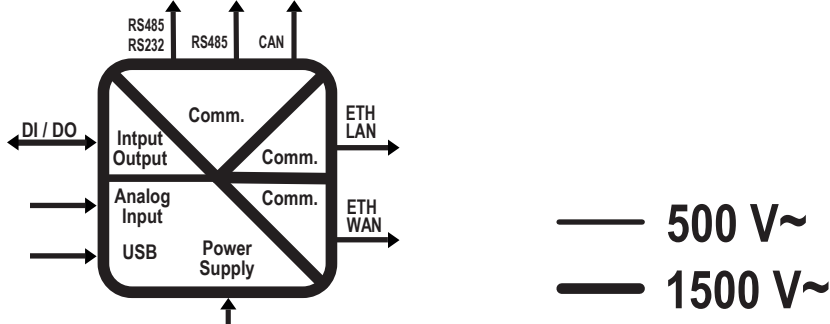
Dimensioni modulo doppio LxAxP: 35 x 102,5 x 111 mm; Peso: 175 g; Contenitore: PA6, colore nero

## SEGNALAZIONE TRAMITE LED SUL FRONTALE

LED	STATO	Significato dei LED
PWR	Acceso	Dispositivo alimentato correttamente
	Spento	Dispositivo non alimentato
RUN	Acceso	Sistema in blocco
	Lampeggiante	Il modulo sta funzionando correttamente
	Spento	Sistema in blocco / In fase di Boot
DIDO1....DIDO6	Acceso	Ingresso o Uscita attivato
	Spento	Ingresso o Uscita disattivato
VPN	Acceso	Connessione VPN attiva
	Lampeggiante	Problemi nella connessione VPN
SRV	Acceso	Connessione VPN BOX "SERVICE" sta funzionando correttamente
	Lampeggiante	Connessione VPN BOX "SERVICE" in errore
	Spento	Connessione VPN BOX "SERVICE" disabilitata
RX1 / RX2 / RX4	Acceso	Errata connessione RS485 / RS232
	Lampeggiante	Ricezione pacchetto dati avvenuta su RS485 / RS232
TX1 / TX2 / TX4	Lampeggiante	Trasmissione pacchetto dati avvenuta su RS485 / RS232
ETH ACT (Verde)	Lampeggiante	Transito pacchetti su porta Ethernet
ETH LNK (Giallo)	Acceso	La porta ethernet è connessa

## SPECIFICHE TECNICHE

CERTIFICAZIONI	    Z-TWS4-RT      Z-PASS1-RT
ALIMENTAZIONI	11 ÷ 40Vdc; 50 ÷ 60Hz; Assorbimento Max: 6W
CONDIZIONI AMBIENTALI	Temperatura di funzionamento: da -25°C a +65°C; Umidità: 10% ÷ 90% non condensante. Temperatura di stoccaggio: da -30°C a +80°C; Grado di protezione: IP20
MONTAGGIO	Guida DIN 35mm IEC EN60715
CONNESSIONI	Morsettiera estraibili passo 3,5mm, sezione del cavo di 1,5mm <sup>2</sup> max
PROCESSORE	ARM 32 bit
MEMORIA	512MB RAM e ≥ 4GB Flash; Slot per micro SD di tipo PUSH-PUSH
CARATTERISTICHE	Web Server integrato e aggiornamento via Web Server

<b>PORTE DI COMUNICAZIONE</b>	COM1: RS232 / RS485 (su morsetti) COM2: RS485 (su morsetti o IDC10) COM4: RS485 (su morsetti) Baud rate massimo 115kbps; minimo 200 bps USB HOST tipo A ETH1 e ETH2 Fast Ethernet RJ45 10/100Mbps, Distanza massima di connessione: 100m CAN (su morsetti) o su IDC10 (con selettore manuale) (Potrebbe non essere presente su tutti i modelli).
<b>ISOLAMENTO</b>	
<b>INGRESSI USCITE DIGITALI</b>	Numero di ingressi: max. 6; Numero di uscite: max. 6 Tensione OFF<4V, ON>8V. Corrente MAX. (Vout+) 50mA Corrente assorbita: 3mA a 12Vdc, 5mA a 24Vdc Tensione (Vext+): 10 ÷ 28Vdc. Corrente MAX.: 200mA per canale Proteggere le uscite utilizzando un fusibile da 1,5A (come riportato negli schemi elettrici)
<b>INGRESSI ANALOGICI</b>	Tensione 0 ÷ 30Vdc, impedenza 200kΩ Corrente 0 ÷ 25mA, impedenza ~ 50Ω
<b>USCITA TENSIONE AUSILIARIA</b>	V AUX: 12Vdc; Max. 50mA

### ⚠ AVVISI

Questo è un prodotto di Classe A. In un ambiente residenziale questo apparecchio può provocare radiorischi. In tale evenienza l'utilizzatore potrebbe dover prendere contromisure adeguate.

## NORME DI INSTALLAZIONE

Il modulo è progettato per essere montato su guida DIN 46277, in posizione verticale. Per un funzionamento ed una durata ottimali, assicurare un'adeguata ventilazione, evitando di posizionare canaline o altri oggetti che occludano le feritoie di ventilazione. Evitare il montaggio dei moduli sopra ad apparecchiature che generano calore. Si consiglia il montaggio nella parte bassa del quadro elettrico.

### ⚠ ATTENZIONE

Si tratta di dispositivi di tipo aperto e destinati all'installazione in un involucro/pannello finale che offre protezione meccanica e protezione contro la diffusione del fuoco.

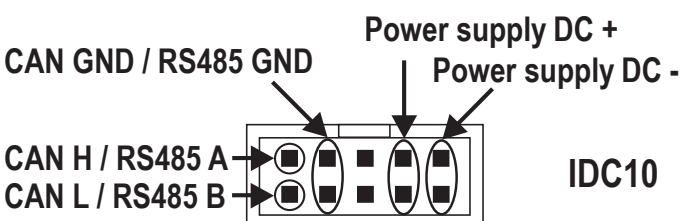
## NORME DI CONNESSIONE AL ModBUS

- 1) Installare i moduli nella guida DIN (max 120)
- 2) Connettere i moduli remoti usando cavi di lunghezza appropriata. Nella seguente tabella si riportano i dati relativi alla lunghezza dei cavi:
  - Lunghezza bus: lunghezza massima della rete Modbus in funzione del Baud Rate. Questa è la lunghezza dei cavi che collegano i due moduli più lontani tra loro.
  - Lunghezza derivazione: lunghezza massima di una derivazione 2 m.

Per le massime prestazioni si raccomanda l'utilizzo di cavi schermati speciali, specificatamente progettati per la comunicazione dati.

## CONNETTORE IDC10

Alimentazione ed interfaccia Modbus sono disponibili anche utilizzando il bus per guida DIN Seneca, tramite il connettore posteriore IDC10, o l'accessorio Z-PC-DINAL1-35.



### **Connettore Posteriore (IDC 10)**

In figura si riporta il significato dei vari pin del connettore IDC10 nel caso in cui si desideri fornire i segnali direttamente tramite esso.

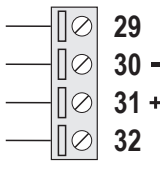
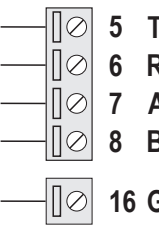
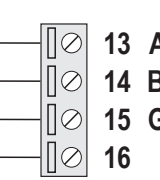
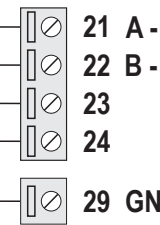
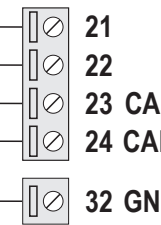
# COLLEGAMENTI ELETTRICI

**⚠ ATTENZIONE**

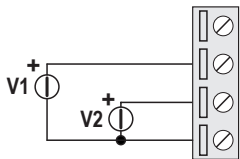
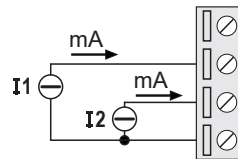
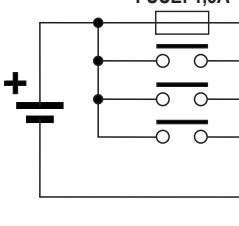
Spegnere il modulo prima di collegare gli ingressi e le uscite.

Per soddisfare i requisiti di immunità elettromagnetica:

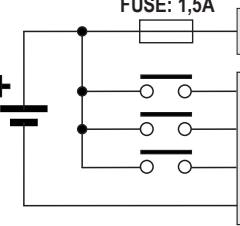
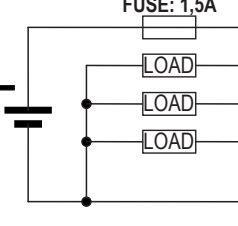
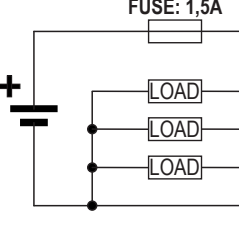
- utilizzare cavi schermati per i segnali;
- collegare lo schermo ad una terra preferenziale per la strumentazione;
- distanziare i cavi schermati da altri cavi utilizzati per installazioni di potenza (trasformatori, inverter, motori, etc...)

ALIMENTAZIONE	RS232 / RS485 COM1	RS485 COM2	RS485 COM4	CAN (Z-TWS4-RT)
 <p>29 30 - 31 + 32</p>	 <p>5 Tx - RS232 6 Rx - RS232 7 A - RS485 8 B - RS485  16 GND</p>	 <p>13 A - RS485 14 B - RS485 15 GND 16</p>	 <p>21 A - RS485 22 B - RS485 23 24  29 GND</p>	 <p>21 22 23 CAN L 24 CAN H  32 GND</p>

INGRESSI ANALOGICI: TENSIONE	INGRESSI ANALOGICI: CORRENTE	INGRESSI DIGITALI: 1 - 3
------------------------------	------------------------------	--------------------------

 <p>25 +V AUX 26 AI 1 27 AI 2 28 CAI</p> <p>CAI: COMMON ANALOG INPUT</p>	 <p>25 +V AUX 26 AI 1 27 AI 2 28 CAI</p> <p>CAI: COMMON ANALOG INPUT</p>	 <p>FUSE: 1,5A 9 + V EXT 10 DI 1 11 DI 2 12 DI 3 20 CIO</p> <p>CIO: COMMON I/O</p>
---	---	---

INGRESSI DIGITALI: 4 - 6	USCITE DIGITALI: 1 - 3	USCITE DIGITALI: 4 - 6
--------------------------	------------------------	------------------------

 <p>FUSE: 1,5A 9 + V EXT 17 DI 4 18 DI 5 19 DI 6 20 CIO</p> <p>CIO: COMMON I/O</p>	 <p>FUSE: 1,5A 9 + V EXT 10 DO 1 11 DO 2 12 DO 3 20 CIO</p> <p>CIO: COMMON I/O</p>	 <p>FUSE: 1,5A 9 + V EXT 17 DO 4 18 DO 5 19 DO 6 20 CIO</p> <p>CIO: COMMON I/O</p>
---	---	---

## IMPOSTAZIONE DEI DIP-SWITCH


**⚠ AVVERTENZA**


Le impostazioni dei DIP-switch vengono lette esclusivamente in fase di boot. Ad ogni variazione effettuare un riavvio.

Per l'utilizzo e le impostazioni via DIP-SWITCH SW1 vedere il manuale utente disponibile sul sito alla pagina web dedicata al prodotto.

### IMPOSTAZIONE DIP SW2: (SOLO Z-TWS4-RT):

Tramite il DIP SW2 è possibile selezionare la comunicazione RS485 o CAN tramite il connettore IDC10:

SW2		
ON		ATTIVAZIONE RS485
OFF		ATTIVAZIONE CAN

LEGENDA	
ON	
OFF	