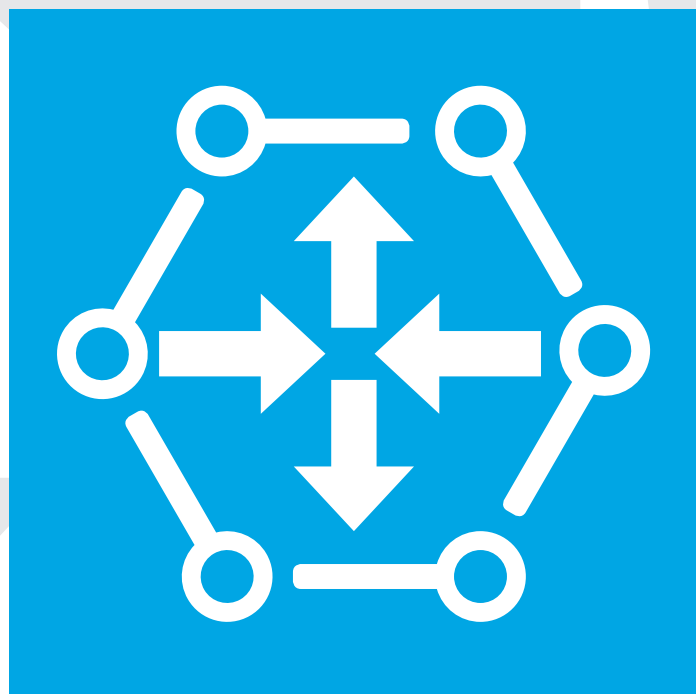



100% Made & Designed in Italy

GATEWAY INDUSTRIALI

CONVERTITORI DI PROTOCOLLO
MODELLI R-KEY / Z-KEY



 **SENECA**

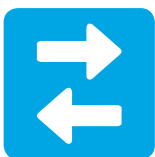
www.seneca.it



I gateway industriali - convertitori di protocollo di SENECA da guida DIN sono dispositivi impiegati per trasferire dati tra differenti reti e fieldbus.

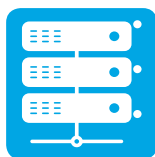
I gateway disponibili con formato R (32x53x90mm) o Z (17,5x100x112mm) sono utilizzabili all'interno dell'infrastruttura per mettere in comunicazione reti e sistemi con differenti protocolli. La configurazione avviene tramite Web Server o software dedicato EASY SETUP 2. Disponibili in diverse configurazioni Master / Slave e compatibili con i principali PLC, sono integrabili nei configuratori dei diversi produttori.

HIGHLIGHTS



CONVERSIONE DI PROTOCOLLO

I gateway industriali collegano i dispositivi Modbus ai reti e fieldbus convertendo bidirezionalmente i protocolli ModBUS RTU/TCP-IP, M-BUS, Profinet, IO, M-BUS, Ethernet/IP, OPC UA, IEC 61850.



SERIAL DEVICE SERVER

I gateway che supportano tale modalità connettono i dispositivi con un'interfaccia seriale RS232 o RS485 a una rete locale per trasmissione di dati seriali tramite Ethernet



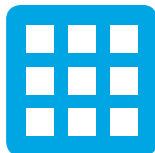
CONNETTIVITÀ

I gateway gestiscono fino a un massimo di 128 nodi slave per porta seriale, 1.200 byte in lettura/scrittura e 10 Server TCP-IP.



CONFIGURAZIONE FLESSIBILE

La configurazione, tramite porta seriale, Ethernet o USB, è semplice e immediata tramite software di configurazione EASY SETUP 2 o web server.



SHARED MEMORY

Nella modalità Gateway "Tag - "shared memory" i dispositivi SENECA acquisiscono i dati in modo continuo tramite ModBUS e li memorizzano nella loro memoria condivisa,



SNIFFER SERIALI

Con la funzionalità di sniffer seriali i gateway analizzano il traffico seriale in rete e visualizzano le variabili del protocollo ModBUS.



CERTIFICAZIONI

Superando severissimi test per potenziali rischi di incendio, shock elettrici e guasti meccanici, buona parte dei modelli sono muniti di marcatura UL



INTEGRAZIONE

I gateway "KEY" facilitano la compatibilità e la coesistenza con PLC, sistemi di automazione e ambienti di programmazione di terze parti (es. TIA Portal, PLCLogix 5000) grazie alla generazione di file specifici di configurazione EDS o GDSML.

CONVERSIONI E MODELLI DISPONIBILI

Lato PLC/SCADA Lato Campo	Modbus RTU	Modbus ASCII	Modbus TCP/IP	PROFINET	ETHERNET/IP	OPC UA	IEC 61850
Modbus RTU		R-KEY-LT Z-KEY-0 Z-KEY-2ETH	R-KEY-LT Z-KEY-0 Z-KEY-2ETH	R-KEY-LT-P Z-KEY-P Z-KEY-2ETH-P	R-KEY-LT-E Z-KEY-E Z-KEY-2ETH-E	R-KEY-LT-U Z-KEY-U Z-KEY-2ETH-U	R-KEY-LT-I Z-KEY-I Z-KEY-2ETH-I
Modbus ASCII	R-LT Z-KEY-0 Z-KEY-2ETH		R-KEY-LT Z-KEY-0 Z-KEY-2ETH	R-KEY-LT-P Z-KEY-P Z-KEY-2ETH-P	R-KEY-LT-E Z-KEY-E Z-KEY-2ETH-E		
Modbus TCP/IP	R-KEY-LT Z-KEY-0 Z-KEY-2ETH	R-KEY-LT Z-KEY-0 Z-KEY-2ETH		R-KEY-LT-P Z-KEY-P Z-KEY-2ETH-P	R-KEY-LT-E Z-KEY-E Z-KEY-2ETH-E	R-KEY-LT-U Z-KEY-U Z-KEY-2ETH-U	R-KEY-LT-I Z-KEY-I Z-KEY-2ETH-I
M-Bus	R-KEY-MBUS Z-KEY-MBUS		R-KEY-MBUS Z-KEY-MBUS	R-KEY-MBUS-P (*) Z-KEY-MBUS-P (*)			

(*) Presto disponibili

DISPOSITIVI FLESSIBILI E RICONFIGURABILI CON LA TECNOLOGIA FLEX



La tecnologia proprietaria FLEX di SENECA consente di collegare un unico dispositivo in grado di supportare diversi protocolli nelle reti di comunicazione seriali ed Ethernet industriali. A partire dallo stesso gateway, ad esempio, è possibile cambiare in pochi passi il tipo di conversione di protocollo, affrontando rapidi cambi di layout di produzione o trasferendo in modo efficiente dati da e verso PLC e altri dispositivi Master/Slave o Client/Server. Questo approccio flessibile consente di risparmiare tempo, risorse finanziarie e la complicazione di dover gestire più dispositivi con differenti codici di acquisto, a prescindere dal tipo di applicazione.

PUNTI DI FORZA

- Unica soluzione multiprotocollo su un unico dispositivo
- Massima connettività in un unico hardware
- Funzionalità di più gateway al prezzo di uno
- Semplificazione dei codici di acquisto
- Riduzione dei costi di stoccaggio e movimentazione
- Selezione immediata di più combinazioni di protocollo basata su tool Seneca Discovery Device liberamente scaricabile dal sito internet di Seneca
- Nessun software di programmazione o variazione di tag e registri I/O
- Protocolli supportati e interscambiabili: ModBUS RTU, ModBUS TCP-IP, ModBUS ASCII, Profinet, Ethernet/IP, altri di prossima implementazione (OPC UA, IEC 61850)
- Modelli che integrano la tecnologia FLEX: R-KEY-LT, R-KEY-LT-E, R-KEY-LT-P, Z-KEY-0, Z-KEY-2ETH, Z-KEY-2ETH-E, Z-KEY-2ETH-P, Z-KEY-P, Z-KEY-E, altri di prossima integrazione (R203-2-L; R203-2-H, R203-2-L-P, R203-H-P)

PROCEDURA DI RICONFIGURAZIONE PROTOCOLLO CON TECNOLOGIA FLEX

- Collegare via Ethernet il PC al dispositivo FLEX
- Lanciare il software SENECA DISCOVERY DEVICE, disponibile sul sito internet di SENECA; e scansionare la rete ModBUS / Ethernet
- Selezionare la nuova combinazione di protocolli da applicare al dispositivo
- A modulo spento posizionare i DIP Switch in modalità "Reset impostazione di fabbrica"
- Riaccendere il modulo e posizionare i DIP Switch in modalità "Lettura configurazione da Flash"

<p>1 Collegare via Ethernet il PC al modulo SENECA</p>	<p>2 Lanciare il software SENECA DISCOVERY DEVICE e scansionare la rete ModBUS / Ethernet</p>	<p>3 Effettuare il cambio di protocollo da ModBUS a Profinet o Ethernet/IP</p>
<p>4 A modulo spento posizione i DIP Switch «ON» (reset impostazione di fabbrica)</p>	<p>5 Riaccendere il modulo e posizionare i DIP Switch «OFF», lettura configurazione da Flash</p>	<p>6 Ora il modulo funziona con un'altra combinazione di protocolli</p>

Per maggiori informazioni: www.seneca.it/flex

ESEMPIO DI TRASFORMAZIONE DA GATEWAY MODBUS A GATEWAY PROFINET



DATI TECNICI

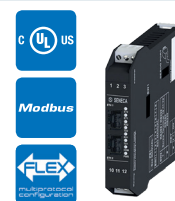
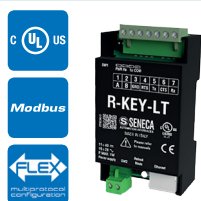
Gateway ModBUS

R-KEY-LT

Z-KEY-0

Z-KEY-2ETH

Questa famiglia di gateway consente di connettere PLC con interfaccia seriale, ModBUS o Ethernet a dispositivi ModBUS RTU/ASCII Master/Slave e TCP-IP Client/Server



Gateway ModBUS RTU/ASCII↔TCP-IP
(1 porta seriale, 1 porta Ethernet)

Gateway ModBUS RTU/ASCII↔TCP-IP
(2 porte seriali, 1 porta Ethernet)

Gateway ModBUS RTU/ASCII↔TCP-IP
(2 porte seriali, 2 porte Ethernet)

DATI GENERALI

Alimentazione	10..40 Vdc; 19..28 Vac	11..40 Vdc; 19..28 Vac	10..40 Vdc; 19..28 Vac
Assorbimento max	1 W	1,5 W	2 W
Isolamento max		1,5 kVac (Ethernet)	
LED, indicatori di stato		Alimentazione Rx/Tx RS232/R485 Ethernet ACT/LNK	
Grado di protezione		IP20	
Temperatura di esercizio		-25 °C..+65 °C	
Conessioni	Morsetto a vite estraibili a 7 vie, passo 5 mm Morsetto a vite estraibili a 2 vie, passo 5 mm Connettore lato inferiore RJ45	Morsetti a vite estraibili a 3 vie, passo 5 mm Connettore posteriore IDC10 per barra DIN 46277 Connettore frontale RJ45	Connettore frontale RJ45 (x2)
Dimensioni (lxhxp)	32 x 53 x 90 mm	17,5 x 100 x 112 mm	
Peso	80 g	100 g	170 g
Custodia	PC/ABS autoestinguente UL94-V0 colore Grigio RAL 7035	Nylon PA6 30% fibra di vetro, classe di autoestinguenza V0	
Installazione	Per guida DIN (IEC EN 60715)		
Certificazioni	CE, UKCA, UL		CE, UKCA

COMUNICAZIONE

Porte Ethernet	Nr 1 porta Fast Ethernet 100 Tx		Nr 2 porte Fast Ethernet 100 Tx, configurazione switch
Porte Seriali #1	Nr. 1 porta seriale RS232 / RS485 commutabile, baud rate max 115kbps su connettore		
#2	-	Nr. 1 porta RS485, baud rate max 115k su connettore IDC10 per bus e morsetti	
Protocolli supportati	ModBUS TCP-IP ModBUS RTU ModBUS ASCII		
Modalità di funzionamento	Gateway ModBUS RTU/ASCII TCP-IP Gateway ModBUS "TAG" Serial Device Server TCP Server Serial Device Modbus Gateway Serial to Ethernet Virtual ID		
FLEX (configurazione multiprotocollo)	Sì		
Area di memoria variabili	500 tag		
Connettività	Max 8 Client TCP-IP (Server Mode) Max 10 Server TCP-IP (Client Mode) Max 128 nodi Slave ModBUS RTU/ASCII (per porta seriale)		

CONFIGURAZIONE

DIP Switch	Sì
Web Server	Sì
EASY SETUP 2	Sì
EDS/GSDML	-
SDD (Seneca Discovery Device)	Sì
SESC (Seneca Ethernet to Serial Connection)	Sì

CODICI D'ORDINE

R-KEY-LT

Z-KEY-0

Z-KEY-2ETH

DATI TECNICI

Gateway M-BUS

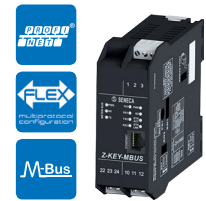
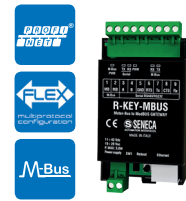
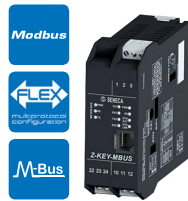
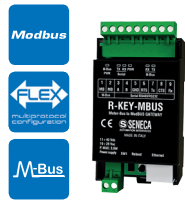
Questa famiglia di gateway permette la conversione dal protocollo M-BUS (Meter Bus) a ModBUS RTU / ModBUS TCP-IP e Profinet. Si tratta di convertitori in grado di leggere, convertire e trasferire i dati fino a 25 strumenti M-BUS.

R-KEY-MBUS

Z-KEY-MBUS

R-KEY-MBUS-P

Z-KEY-MBUS-P



Gateway ModBUS RTU/TCP-IP ↔ M-BUS (1 porta M-BUS, 1 porta seriale, 1 porta Ethernet)

Gateway ModBUS RTU/TCP-IP ↔ M-BUS (1 porta M-BUS, 2 porte seriali, 1 porta Ethernet)

Gateway Profinet ↔ M-BUS (1 porta M-BUS, 1 porta seriale, 1 porta Ethernet)

Gateway Profinet ↔ M-BUS (1 porta M-BUS, 2 porte seriali, 1 porta Ethernet)

DATI GENERALI

Alimentazione	10..40 Vdc; 19..28 Vac			
Assorbimento max	Max 1 W	6,5 W (3,5 W tipico)	Max 1 W	6,5 W (3,5 W tipico)
Isolamento max	1.500 Vac	1.500 Vac a 3 vie	1.500 Vac	1.500 Vac a 3 vie
LED indicatori di stato	Alimentazione Alimentazione M-BUS Rx/Tx RS232/R485 M-BUSTx/Rx			
Grado di protezione	IP20			
Temperatura di esercizio	-25..+65°C			
Conessioni	Morsetti a vite , a vite estraibile a 7 vie, passo 5 mm Morsetti a vite , a vite estraibile a 2 vie, passo 5 mm Connettore Ethernet sul lato inferiore	Morsetti a vite estraibili a 3 vie, passo 5 mm Connettore posteriore IDC10 per barra DIN 46277 Connettore frontale RJ45 Micro USB laterale	Morsetti a vite , a vite estraibile a 7 vie, passo 5 mm Morsetti a vite , a vite estraibile a 2 vie, passo 5 mm Connettore Ethernet sul lato inferiore	Morsetti a vite estraibili a 3 vie, passo 5 mm Connettore posteriore IDC10 per barra DIN 46277 Connettore frontale RJ45 Micro USB laterale
Dimensioni (lxhxp)	53,3 x 90 x 32,2 mm	100 x 35 x 112 mm	53,3 x 90 x 32,2 mm	100 x 35 x 112 mm
Peso	80 g	190 g	80 g	190 g
Custodia	PC / ABS auto-estinguente UL94-V0	Plastica nera PA6 caricata vetro, colore nero	PC / ABS auto-estinguente UL94-V0	Plastica nera PA6 caricata vetro, colore nero
Installazione	Su guida DIN IEC EN 60715 o a parete		Su guida DIN IEC EN 60715 o a parete	
Certificazioni	CE, UKCA		CE, UKCA	

COMUNICAZIONE

Porte Ethernet	Nr 1 porta Fast Ethernet 100 Tx, RJ45		Nr 1 porta Fast Ethernet 100 Tx, RJ45	
Porte Seriali	Nr. 1 porta seriale RS232 / RS485 commutabile, baud rate max 115kbps			
#1				
#2	Nr. 1 porta RS485, baud rate max 115k su connettore IDC10 per bus e morsetti		Nr. 1 porta RS485, baud rate max 115k su connettore IDC10 per bus e morsetti	
Porte USB	Nr 1 porta Micro USB su connettore laterale		Nr 1 porta Micro USB su connettore laterale	
Porte M-BUS	Nr.1 porta M-BUS, n.ro max nodi slave 25, baud rate da 300 a 38.400 bps			
Protocolli supportati	ModBUS TCP-IP server Modbus RTU slave M-BUS Master		Profinet IO (Class A Device, Cyclic Real-Time (RT), Acyclic Data) M-BUS Master	
Modalità di funzionamento	Gateway ModBUS RTU/TCP-IP ↔ M-BUS		Gateway Profinet IO ↔ M-BUS	
FLEX (configurazione multiprotocollo)	Sì			
Area di memoria variabili	500 tag			
Connettività	Max 8 Client TCP-IP (Server Mode) Max 128 nodi slave ModBUS RTU/ASCII (per porta seriale) Max 25 nodi slave M-BUS		Max 25 nodi slave M-BUS	

CONFIGURAZIONE

DIP Switch	Sì			
Web Server	Sì			
EASY SETUP 2	-	-	Sì	Sì
EDS/GSDML	-	-	Sì	Sì
SDD (Seneca Discovery Device)	Sì			
CODICI D'ORDINE	R-KEY-MBUS	Z-KEY-MBUS	R-KEY-MBUS-P	Z-KEY-MBUS-P

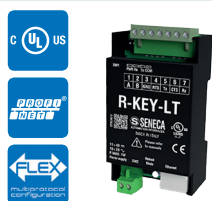
I dati tecnici e gli schemi su questo documento sono indicativi e non vincolanti.

DATI TECNICI

Gateway PROFINET IO

Questa famiglia di gateway consente di connettere PLC con interfaccia Profinet IO a dispositivi ModBUS RTU/ASCII Master/Slave e ModBUS TCP-IP Server.

R-KEY-LT-P



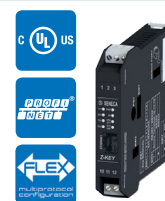
Gateway ModBUS ↔ Profinet IO
(1 porta seriale, 1 porta Ethernet)

Z-KEY-P



Gateway ModBUS ↔ Profinet IO
(2 porte seriali, 1 porta Ethernet)

Z-KEY-2ETH-P



Gateway ModBUS ↔ Profinet IO
(2 porte seriali, 2 porte Ethernet)

DATI GENERALI

Alimentazione	10..40 Vdc; 19..28 Vac	11..40 Vdc; 19..28 Vac	
Assorbimento max	1 W	1,5 W	2 W
Isolamento max	1.500 Vac		
LED, indicatori di stato	Alimentazione Rx/Tx RS232/R485 Ethernet ACT/LNK Comunicazione Profinet		
Grado di protezione	IP20		
Temperatura di esercizio	-25 °C..+65 °C		
Conessioni	Morsetti a vite , a vite estraibile a 7 vie, passo 5 mm	Morsetti a vite estraibili a 3 vie, passo 5 mm	
	Morsetti a vite , a vite estraibile a 2 vie, passo 5 mm	Connettore posteriore IDC10 per barra DIN 46277	
	Connettore lato inferiore RJ45 (x1)	Connettore frontale RJ45 (x1)	Connettore frontale RJ45 (x2)
Dimensioni (lxhxp)	32 x 53 x 90 mm	17,5 x 100 x 112 mm	
Peso	80 g	100 g	170 g
Custodia	PC/ABS autoestinguente UL94-V0 colore Grigio RAL 7035	Nylon PA6 30% fibra di vetro, classe di autoestinguenza V0	
Installazione	Per guida DIN (IEC EN 60715)		
Certificazioni	CE, UKCA, UL		CE, UKCA

COMUNICAZIONE

Porte Ethernet	Nr 1 porta Fast Ethernet 100 Tx, RJ45	Nr 2 porte Fast Ethernet 100 Tx, RJ45 frontale (configurazione switch)
Porte Seriali	#1	Nr. 1 porta seriale RS232 / RS485 commutabile, baud rate max 115kbps su connettore
	#2	- Nr. 1 porta RS485, baud rate max 115k su connettore IDC10 per bus e morsetti
Protocolli supportati	ModBUS TCP-IP ModBUS RTU ModBUS ASCII Profinet IO (Class A Device, Cyclic Real-time (RT) and Acyclic Data)	
Modalità di funzionamento	Gateway Profinet IO ModBUS RTU/TCP-IP Master Gateway Profinet IO ModBUS RTU/TCP-IP Slave Gateway with tag Port#1 e Port#2 Master	
FLEX (configurazione multiprotocollo)	Sì	
Area di memoria variabili	1.200 Byte R/W	
Connettività	Max 3 Server TCP-IP (Client Mode) Max 128 Nodi slave ModBUS RTU/ASCII (per porta seriale)	

CONFIGURAZIONE

DIP Switch	Sì
Web Server	Sì
EASY SETUP 2	Sì
EDS/GSDML	Sì
SDD (Seneca Discovery Device)	Sì
SESC (Seneca Ethernet to Serial Connection)	-
CODICI D'ORDINE	R-KEY-LT-P Z-KEY-P Z-KEY-2ETH-P

DATI TECNICI

Gateway Ethernet / IP

Questa famiglia di gateway consente di connettere PLC con interfaccia Ethernet/IP a dispositivi ModBUS RTU Master/Slave e ModBUS TCP-IP Server.

R-KEY-LT-E



Gateway ModBUS → Ethernet/IP (1 porta seriale, 1 porta Ethernet)

Z-KEY-E



Gateway ModBUS → Ethernet/IP (2 porte seriali, 1 porta Ethernet)

Z-KEY-2ETH-E



Gateway ModBUS → Ethernet/IP (2 porte seriali, 2 porte Ethernet)

DATI GENERALI

Alimentazione	10..40 Vdc; 19..28 Vac		
Assorbimento max	1 W	1,5 W	2 W
Indicatori di stato LED	Alimentazione Connessione porte Ethernet RX / TX RS232/RS485 RX/TX RS485 Comunicazione Ethernet/IP		
Isolamento max	1,5 kVac		
Grado di protezione	IP20		
Temperatura di esercizio	-25..+65°C		
Connessioni	Morsetti a vite , a vite estraibile a 7 vie, passo 5 mm Morsetti a vite , a vite estraibile a 2 vie, passo 5 mm Connettore sul lato inferiore RJ45	Morsetti a vite estraibili a 3 vie, passo 5 mm Connettore posteriore IDC10 per barra DIN 46277 Connettore frontale RJ45	Connettore frontale RJ45 (x2)
Dimensioni (lxhxp)	32 x 53 x 90 mm	17,5 x 100 x 112 mm	
Peso	80 g	100 g	170 g
Custodia	PC/ABS autoestinguente UL94-V0	Nylon 6 con 30% fibra di vetro, classe di autoestinguenza V0	
Installazione	Per guida DIN (IEC EN 60715)		
Certificazioni	CE, UKCA, UL		CE, UKCA

COMUNICAZIONE

Porte Ethernet	Nr 1 porta Fast Ethernet 100 Tx, RJ45		Nr 2 porte Fast Ethernet 100 Tx, RJ45 frontale
Porte Seriali #1	Nr. 1 porta seriale RS232 / RS485 commutabile, baud rate max 115kbps su connettore		
#2	-	Nr. 1 porta RS485, baud rate max 115k su connettore IDC10 per bus e morsetti	
Protocolli supportati	ModBUS RTU, ModBUS TCP-IP, ModBUS ASCII		
Modalità di funzionamento	ModBUS RTU/TCP-IP/ASCII ↔ Ethernet/IP Gateway		
FLEX (configurazione multiprotocollo)	Sì		
Area di memoria variabili	512 Byte R/W		
Connettività	Max 8 Client TCP-IP (Server Mode) Max 128 nodi slave ModBUS RTU/ASCII (per porta seriale)		

CONFIGURAZIONE

DIP Switch	Sì
Web Server	Sì
EASY SETUP 2	Sì
EDS/GSDML	Sì
SDD (Seneca Discovery Device)	Sì
SESC (Seneca Ethernet to Serial Connection)	-
CODICI D'ORDINE	R-KEY-LT-E Z-KEY-E Z-KEY-2ETH-E

I dati tecnici e gli schemi su questo documento sono indicativi e non vincolanti.

DATI TECNICI

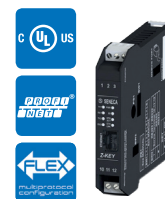
Gateway OPC UA

R-KEY-LT-U

Z-KEY-U

Z-KEY-2ETH-U

Questa famiglia di gateway consente di connettere Server OPC a dispositivi e sistemi ModBUS RTU/TCP-IP Master



Gateway ModBUS ↔ OPC UA (1 porta seriale, 1 porta Ethernet)

Gateway ModBUS ↔ OPC UA (2 porte seriali, 1 porta Ethernet)

Gateway ModBUS ↔ OPC UA (2 porte seriali, 2 porte Ethernet)

DATI GENERALI

Alimentazione	10..40 Vdc; 19..28 Vac		
Assorbimento max	1 W	2 W @ 24 Vac (tipico)	
Isolamento max	1.500 Vac		
LED, indicatori di stato	Alimentazione Rx/Tx RS232/R485 Ethernet ACT/LNK		
Grado di protezione	IP20		
Temperatura di esercizio	-25 °C...+65 °C		
Conessioni	Morsetti a vite , a vite estraibile a 7 vie, passo 5 mm	Morsetti a vite estraibili a 3 vie, passo 5 mm	
	Morsetti a vite , a vite estraibile a 2 vie, passo 5 mm	Connettore posteriore IDC10 per barra DIN 46277	
	Connettore lato inferiore RJ45 (x1)	Connettore frontale RJ45 (x1)	Connettore frontale RJ45 (x2)
Dimensioni (lxhxp)	32 x 53 x 90 mm	17,5 x 100 x 112 mm	
Peso	80 g	170 g	
Custodia	PC/ABS autoestinguente UL94-V0 colore Grigio RAL 7035	Nylon PA6 30% fibra di vetro, classe di autoestinguenza V0	
Installazione	Per guida DIN (IEC EN 60715)		
Certificazioni	CE, UKCA, UL		CE, UKCA

COMUNICAZIONE

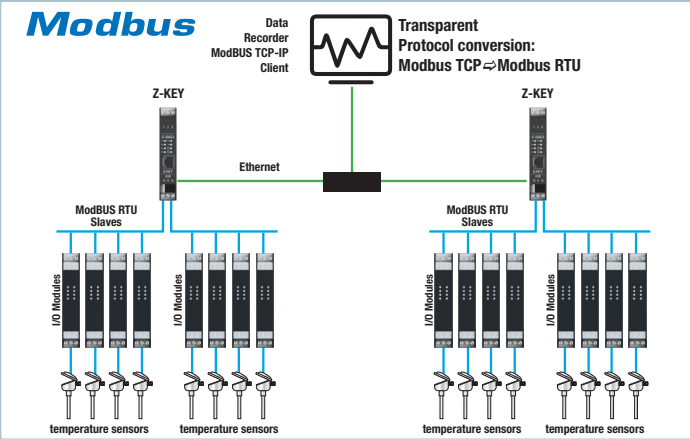
Porte Ethernet	Nr 1 porta Fast Ethernet 100 Tx, RJ45	Nr 2 porte Fast Ethernet 100 Tx, RJ45 frontale (configurazione switch)	
Porte Seriali	-	Nr. 1 porta seriale RS232 / RS485 commutabile, baud rate max 115kbps su connettore	
Protocolli supportati	ModBUS TCP-IP ModBUS RTU ModBUS ASCII OPC UA		
Modalità di funzionamento	Gateway OPC UA Server ↔ ModBUS RTU Master Gateway OPC UA Server ↔ ModBUS TCP-IP Client		
FLEX (configurazione multiprotocollo)	Sì		
Area di memoria variabili	500 tag		
Connettività	Max 3 Server TCP-IP (Client Mode) 128 Nodi slave ModBUS RTU/ASCII (per porta seriale)		

CONFIGURAZIONE

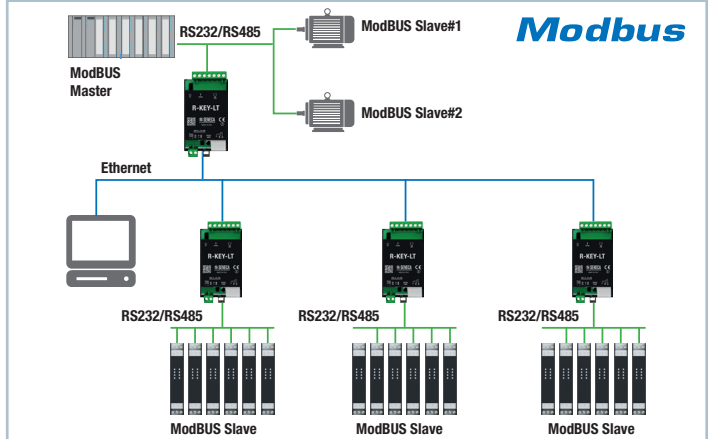
DIP Switch	Sì
Web Server	Sì
EASY SETUP 2	Sì
EDS/GSDML	Sì
SDD (Seneca Discovery Device)	Sì
SESC (Seneca Ethernet to Serial Connection)	-
CODICI D'ORDINE	R-KEY-LT-U Z-KEY-U Z-KEY-2ETH-U

SCHEMI APPLICATIVI

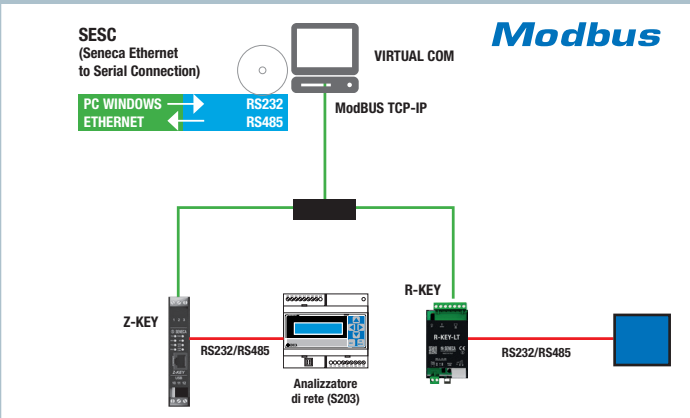
MODBUS GATEWAY - ETHERNET TO SERIAL



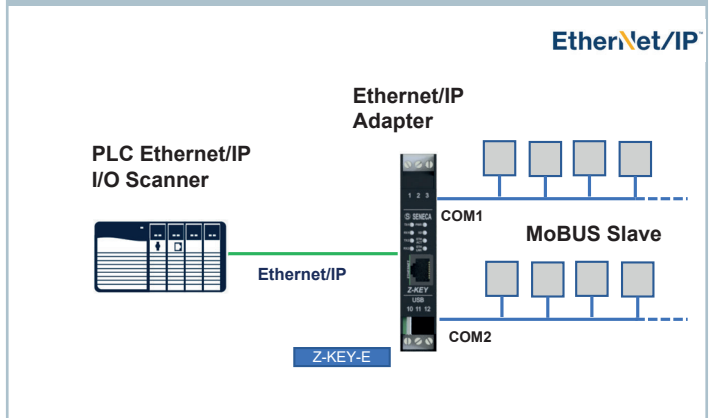
EXTENDED SERIAL OVER ETHERNET



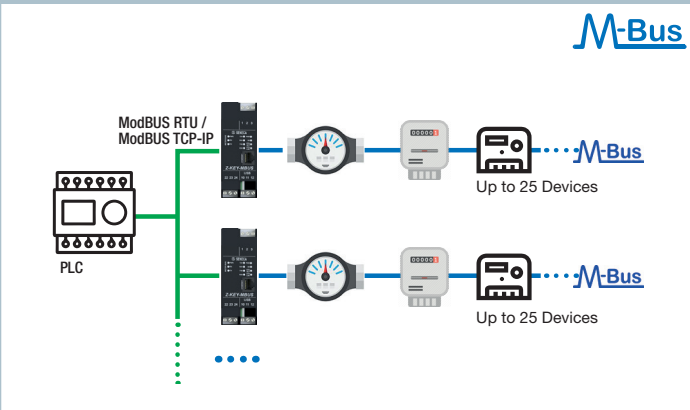
SERIAL DEVICE SERVER – VIRTUAL COM



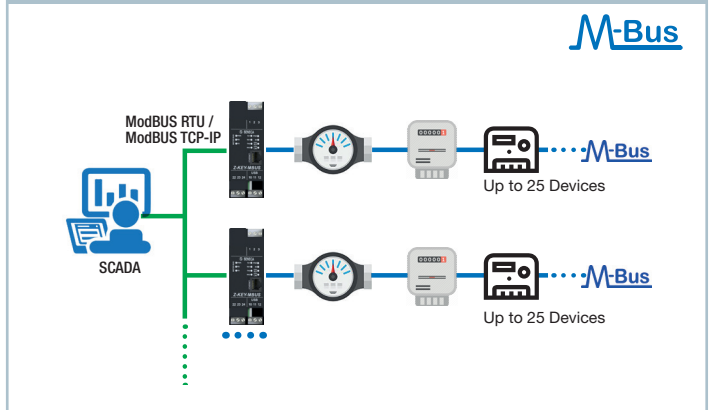
ETHERNET/IP GATEWAY - ADAPTER



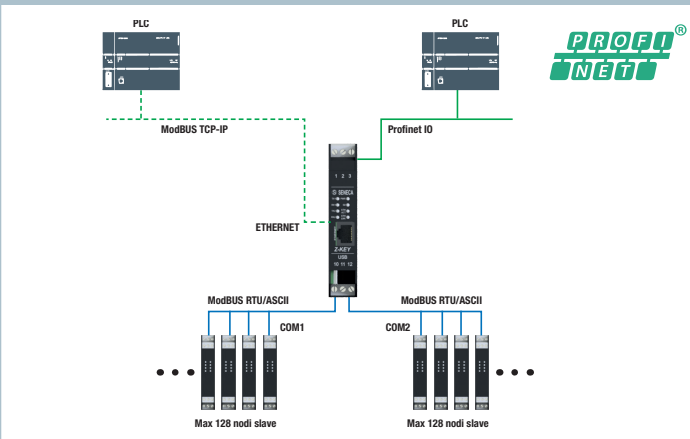
M-BUS GATEWAY - PLC CONNECTION



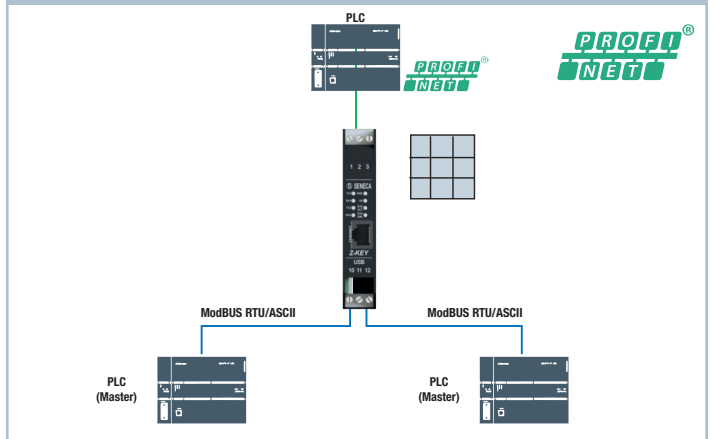
M-BUS GATEWAY - SCADA CONNECTION



PROFINET IO TO MODBUS GATEWAY MASTER



PROFINET IO TO MODBUS GATEWAY SLAVER





CONTATTI E INFORMAZIONI

Recapiti

Indirizzo Sede Legale e Operativa: Via Austria 26 - 35127 Padova (I)
Tel. +39 049 8705 359 (408)
Fax +39 049 8706287

Web

Sito internet: www.seneca.it
Documentazione: www.seneca.it/cataloghi-flyers/
Supporto: www.seneca.it/supporto-e-assistenza/
E-commerce: www.seneca.it/vetrina/

E-mail

Informazioni generali: info@seneca.it
Ufficio commerciale: commerciale@seneca.it
Assicurazione Qualità: qualita@seneca.it
Supporto tecnico prodotti: support@seneca.it

Seguici sui social network

