

MANUALE UTENTE

I/O SERIE R
CON PROTOCOLLO
MODBUS TCP-IP e MODBUS RTU



SENECA S.r.l.

Via Austria 26 – 35127 – Z.I. - PADOVA (PD) - ITALY
Tel. +39.049.8705355 – 8705355 Fax +39 049.8706287

www.seneca.it



ORIGINAL INSTRUCTIONS

ATTENZIONE

SENECA non garantisce che tutte le specifiche e/o gli aspetti del prodotto e del firmware, ivi incluso, risponderanno alle esigenze dell'effettiva applicazione finale pur essendo, il prodotto di cui alla presente documentazione, rispondente a criteri costruttivi secondo le tecniche dello stato dell'arte.

L'utilizzatore si assume ogni responsabilità e/o rischio segnatamente alla configurazione del prodotto per il raggiungimento dei risultati previsti in relazione all'installazione e/o applicazione finale specifica.

SENECA, previ accordi al caso di specie, può fornire attività di consulenza per la buona riuscita dell'applicazione finale, ma in nessun caso può essere ritenuta responsabile per il buon funzionamento della stessa.

Il prodotto SENECA è un prodotto avanzato, il cui funzionamento è specificato nella documentazione tecnica fornita con il prodotto stesso e/o scaricabile, anche in un momento antecedente all'acquisto, dal sito internet www.seneca.it.

SENECA adotta una politica di continuo sviluppo riservandosi, pertanto, il diritto di effettuare e/o introdurre - senza necessità di preavviso alcuno - modifiche e/o miglioramenti su qualsiasi prodotto descritto nella presente documentazione.

Il prodotto quivi descritto può essere utilizzato solo ed esclusivamente da personale qualificato per la specifica attività ed in conformità con la relativa documentazione tecnica avendo riguardo, in particolare modo, alle avvertenze di sicurezza.

Il personale qualificato è colui che, sulla base della propria formazione, competenza ed esperienza, è in grado di identificare i rischi ed evitare potenziali pericoli che potrebbero verificarsi nell'utilizzo di questo prodotto.

I prodotti SENECA possono essere utilizzati esclusivamente per le applicazioni e nelle modalità descritte nella documentazione tecnica relativa ai prodotti stessi.

Al fine di garantire il buon funzionamento e prevenire l'insorgere di malfunzionamenti, il trasporto, lo stoccaggio, l'installazione, l'assemblaggio, la manutenzione dei prodotti SENECA devono essere eseguiti nel rispetto delle avvertenze di sicurezza e delle condizioni ambientali specificate nella presente documentazione.

La responsabilità di SENECA in relazione ai propri prodotti è regolata dalle condizioni generali di vendita scaricabili dal sito www.seneca.it.

SENECA e/o i suoi dipendenti, nei limiti della normativa applicabile, non saranno in ogni caso ritenuti responsabili di eventuali mancati guadagni e/o vendite, perdite di dati e/o informazioni, maggiori costi sostenuti per merci e/o servizi sostitutivi, danni a cose e/o persone, interruzioni di attività e/o erogazione di servizi, di eventuali danni diretti, indiretti, incidentali, patrimoniali e non patrimoniali, consequenziali in qualsiasi modalità causati e/o cagionati, dovuti a negligenza, imprudenza, imperizia e/o altre responsabilità derivanti dall'installazione, utilizzo e/o impossibilità di utilizzo del prodotto.

CONTACT US

Supporto tecnico

supporto@seneca.it

Informazioni sul prodotto

commerciale@seneca.it

Questo documento è di proprietà di SENECA srl.
La duplicazione e la riproduzione sono vietate, se non autorizzate.

Document revisions

DATE	REVISION	NOTES	AUTHOR
10/02/2023	0	First revision R-32DIDO-1, R-32DIDO-2, R-16DI-8DO, R-8AI-8DIDO	MM
02/03/2023	1	Added Chapter "Protezione delle uscite digitali"	MM
15/03/2023	2	Fix Seneca Discovery Device, Easy Setup 2, Seneca Studio Seneca Studio Fix cross references	MM
15/03/2023	3	Tables translated in English language	MM
08/05/2023	5	Added info about RW register Fix registers info in English language	MM
29/05/2023	6	Added R-SG3 device, modified chapter "Ripristino alla configurazione di fabbrica"	MM
31/05/2023	7	Added DIP SWITCH chapter	MM
19/07/2023	8	Fixed ModBUS registers 40044, 40079 and 40080 of R-SG3	AZ
13/11/2023	9	Changed old R-8AI-8DIDO with new R-8AI-8DIDO version Deleted -1 R-series HW code Minor fix	MM
27/11/2023	10	Fix R-8AI-8DIDO Modbus table	MM
04/12/2023	11	Updated registers 40201 to 40269 of R-16DI-8DO	AZ
14/02/2024	12	Added support for R-8AI-8DIDO-2 release fw >= 1012	MM
09/04/2024	13	Added R-32DIDO configuration registers	MM
27/05/2024	14	Fix Counters Filter R-16DI-8DO	MM
08/07/2024	15	Added R-4AO-8DIDO device	MM
10/12/2024	16	Added R-4AO-8DIDO fault value info	MM

INDICE

1. INTRODUZIONE	8
2. DISPOSITIVI SERIE R	8
2.1. R-32DIDO	8
2.1.1. PROTEZIONE DELLE USCITE DIGITALI	9
2.1.2. TEMPO DI ACQUISIZIONE DEI CONTATORI DIGITALI	9
2.2. R-16DI-8DO	9
2.3. R-8AI-8DIDO	9
2.3.1. TEMPO DI AGGIORNAMENTO DEGLI INGRESSI ANALOGICI	9
2.3.2. TEMPO DI AGGIORNAMENTO DEGLI INGRESSI/USCITE DIGITALI	10
2.3.3. PROTEZIONE DELLE USCITE DIGITALI	10
2.4. R-SG3	10
2.4.1. CONNESSIONE ALLA CELLA DI CARICO	11
2.4.2. CONNESSIONE ALLA CELLA DI CARICO A 4 O 6 FILI	11
2.4.3. VERIFICA DEL FUNZIONAMENTO DELLA CELLA DI CARICO	11
2.4.3.1. VERIFICA CABLAGGI CON MULTIMETRO DIGITALE	11
2.4.4. COLLEGAMENTO DI PIU' CELLE DI CARICO IN PARALLELO	12
2.4.5. TRIMMING DELLE CELLE DI CARICO A 4 FILI	13
2.5. R-4AO-8DIDO	14
2.5.1. TEMPO DI RISPOSTA DELL'USCITA ANALOGICA	14
2.5.2. TEMPO DI ACQUISIZIONE DEI CONTATORI DIGITALI	14
2.5.3. PROTEZIONE DELLE USCITE DIGITALI	14
3. DIP SWITCH	15
3.1. SIGNIFICATO DEI DIP SWITCH SW1 PER IL MODELLO R-8AI-8DIDO	15
3.2. SIGNIFICATO DEI DIP SWITCH SW1 PER IL MODELLO R-32DIDO	16
3.2.1. DIP SWITCH SW1 PER REVISIONE FIRMWARE <= 1014	16
3.2.2. DIP SWITCH SW1 PER REVISIONE FIRMWARE >= 1015	16
3.3. SIGNIFICATO DEI DIP SWITCH SW1 PER IL MODELLO R-SG3	17
3.4. SIGNIFICATO DEI DIP SWITCH SW1 PER IL MODELLO R-8AI-8DIDO	17
4. COPIA I/O TRAMITE LA FUNZIONE PEER TO PEER SENZA UN CONTROLLER MASTER.....	18
5. MODBUS PASSTHROUGH	19
6. RIPRISTINO DEL DISPOSITIVO ALLA CONFIGURAZIONE DI FABBRICA	20
6.1. PROCEDURA PER IL RIPRISTINO DEI DISPOSITIVI A CONFIGURAZIONE DI FABBRICA	20
7. CONNESSIONE DEL DISPOSITIVO AD UNA RETE	20
8. WEBSERVER	21

8.1.	ACCESSO AL WEBSERVER	21
9.	CONFIGURAZIONE DEL DISPOSITIVO R-32DIDO TRAMITE WEBSERVER	22
9.1.	SEZIONE SETUP	22
9.2.	SEZIONE SETUP DIGITAL I/O	24
9.3.	SEZIONE SETUP COUNTERS	25
9.4.	CONFIGURAZIONE P2P	25
10.	CONFIGURAZIONE DEL DISPOSITIVO R-16DI-8DO TRAMITE WEBSERVER	26
10.1.	SEZIONE SETUP	26
10.2.	SEZIONE SETUP 2	29
11.	CONFIGURAZIONE DEL DISPOSITIVO R-8AI-8DIDO TRAMITE WEBSERVER	31
11.1.	SEZIONE SETUP	31
11.2.	SEZIONE SETUP AIN 1..8	34
11.3.	SEZIONE SETUP DIGITAL I/O	36
11.4.	SEZIONE SETUP EVENT	37
12.	CONFIGURAZIONE DEL DISPOSITIVO R-SG3 TRAMITE WEBSERVER	38
12.1.	SEZIONE SETUP	38
12.2.	SEZIONE SETUP LOAD CELL	39
12.3.	SEZIONE SETUP I/O	42
12.4.	SEZIONE TEST AND LOAD CELL CALIBRATION	45
12.5.	CONFIGURAZIONE P2P	45
12.6.	TARATURA DELLA CELLA DI CARICO TRAMITE IL WEBSERVER	45
12.6.1.	TARTURA CELLA CON PARAMETRI DI FABBRICA	46
12.6.1.1.	INSERIMENTO MANUALE DELLA TARA TRAMITE WEBSERVER	46
12.6.1.2.	ACQUISIZIONE DELLA TARA DAL CAMPO TRAMITE WEBSERVER	46
12.6.2.	TARATURA CELLA CON UN PESO CAMPIONE	47
13.	CONFIGURAZIONE DEL DISPOSITIVO R-4AO-8DIDO TRAMITE WEBSERVER	48
13.1.	SEZIONE SETUP	48
13.2.	SEZIONE ANALOG OUTPUT SETUP	50
13.3.	SEZIONE SETUP DIGITAL I/O	51
13.4.	SEZIONE SETUP COUNTERS	52
13.5.	CONFIGURAZIONE P2P	52
13.6.	SEZIONE ANALOG TEST	52
13.7.	SEZIONE DIGITAL TEST	52
13.8.	SEZIONE COUNTERS TEST	52
14.	P2P CLIENT	52
15.	P2P SERVER	55
15.1.	ESEMPIO DI CONFIGURAZIONE P2P	56
15.2.	TEMPI DI ESECUZIONE DEL P2P	57

16. MODBUS PASSTHROUGH	57
17. AGGIORNAMENTO DEL FIRMWARE E SALVATGGIO/APERTURA DI UNA CONFIGURAZIONE	58
18. REGISTRI MODBUS RTU/ MODBUS TCP-IP	59
18.1. NUMERAZIONE DEGLI INDIRIZZI MODBUS "0 BASED" O "1 BASED"	60
18.2. NUMERAZIONE DEGLI INDIRIZZI MODBUS CON CONVENZIONE "0 BASED"	60
18.3. NUMERAZIONE DEGLI INDIRIZZI MODBUS CON CONVENZIONE "1 BASED" (STANDARD)	60
18.4. CONVENZIONE DEI BIT ALL'INTERNO DI UN REGISTRO MODBUS HOLDING REGISTER	61
18.5. CONVENZIONE DEI BYTE MSB e LSB ALL'INTERNO DI UN REGISTRO MODBUS HOLDING REGISTER	61
18.6. RAPPRESENTAZIONE DI UN VALORE A 32 BIT IN DUE REGISTRI MODBUS HOLDING REGISTER CONSECUTIVI	62
18.7. TIPI DI DATO FLOATING POINT A 32 BIT (IEEE 754)	63
18.8. PROTOCOLLI MODBUS DI COMUNICAZIONE SUPPORTATI	64
18.9. CODICI FUNZIONE MODBUS SUPPORTATI	64
19. TAVOLA DEI REGISTRI MODBUS PER IL PRODOTTO R-32DIDO	65
19.1. R-32DIDO: TAVOLA DEI REGISTRI MODBUS 4x HOLDING REGISTERS (FUNCTION CODE 3)	65
19.2. R-32DIDO: TAVOLA DEI REGISTRI DI CONFIGURAZIONE MODBUS 4x HOLDING REGISTERS (FUNCTION CODE 3) 72	
19.3. R-32DIDO: TAVOLA DEI REGISTRI MODBUS 0x COIL STATUS (FUNCTION CODE 1)	92
19.4. R-32DIDO: TAVOLA DEI REGISTRI MODBUS 1x INPUT STATUS (FUNCTION CODE 2)	93
20. TAVOLA DEI REGISTRI MODBUS PER IL PRODOTTO R-16DI-8DO	94
20.1. R-16DI-8DO: TABELLA DEI REGISTRI MODBUS 4x HOLDING REGISTERS (FUNCTION CODE 3)	94
20.2. R-16DI-8DO: CONSECUTIVE REGISTERS MODBUS 4x COPY (WITH INTEGER MEASURE REGISTERS)	114
20.3. R-16DI-8DO: TABELLA DEI REGISTRI MODBUS 0x COIL STATUS (FUNCTION CODE 1)	123
20.4. R-16DI-8DO: TABELLA DEI REGISTRI 1x INPUT STATUS (FUNCTION CODE 2)	125
21. TAVOLA DEI REGISTRI MODBUS PER IL DISPOSITIVO R-8AI-8DIDO	126
21.1. R-8AI-8DIDO: TAVOLA DEI REGISTRI MODBUS 4x HOLDING REGISTERS (FUNCTION CODE 3)	126
21.2. R-8AI-8DIDO: TAVOLA DEI REGISTRI MODBUS 0x COIL STATUS (FUNCTION CODE 1)	134
21.3. R-8AI-8DIDO: TAVOLA DEI REGISTRI MODBUS 1x INPUT STATUS (FUNCTION CODE 2)	135
22. TAVOLA DEI REGISTRI MODBUS PER IL DISPOSITIVO R-SG3	136
22.1. R-SG3: TAVOLA DEI REGISTRI MODBUS 4x HOLDING REGISTERS (FUNCTION CODE 3)	136
23. TAVOLA DEI REGISTRI MODBUS PER IL PRODOTTO R-4AO-8DIDO	153
23.1. R-4AO-8DIDO: TAVOLA DEI REGISTRI MODBUS 4x HOLDING REGISTERS (FUNCTION CODE 3)	153
24. R-SG3: TARATURA DELLA CELLA DI CARICO TRAMITE REGISTRI MODBUS 157	
24.1. PROCEDURA DI TARATURA DELLA CELLA CON PARAMETRI DI FABBRICA E CON TARA ACQUISITA DAL CAMPO 157	
24.2. PROCEDURA DI TARATURA DELLA CELLA CON PARAMETRI DI FABBRICA E CON TARA INSERITA MANUALMENTE	157
24.3. PROCEDURA DI TARTURA DELLA CELLA CON UN PESO CAMPIONE	157

25. CABLAGGIO DEI CAVI PER MODELLI CON DOPPIA PORTA ETHERNET	158
25.1. CONNESSIONE ETHERNET A CATENA (DAISY CHAIN)	158
25.2. FUNZIONE LAN FAULT-BYPASS.....	160
26. RICERCA E MODIFICA DELL'IP DEL DISPOSITIVO CON IL TOOL SENECA DISCOVERY DEVICE	161

1. INTRODUZIONE

ATTENZIONE!

Questo manuale utente estende le informazioni dal manuale di installazione sulla configurazione del dispositivo. Utilizzare il manuale di installazione per maggiori informazioni.

ATTENZIONE!

In ogni caso, SENECA s.r.l. o i suoi fornitori non saranno responsabili per la perdita di dati / incassi o per danni consequenziali o incidentali dovuti a negligenza o cattiva/impropria gestione del dispositivo, anche se SENECA è ben consapevole di questi possibili danni.

SENECA, le sue consociate, affiliate, società del gruppo, i suoi fornitori e rivenditori non garantiscono che le funzioni soddisfino pienamente le aspettative del cliente o che il dispositivo, il firmware e il software non debbano avere errori o funzionare continuativamente.

2. DISPOSITIVI SERIE R

I moduli I/O Serie R sono dispositivi studiati per esigenze di cablaggio flessibile, spazi di installazione ridotti, applicazioni ad alta densità di I/O con comunicazione ModBUS (seriale ed Ethernet). La configurazione può avvenire tramite software dedicato e/o DIP-switchi.

I dispositivi possono essere collegati in modalità daisy chain (senza l'utilizzo di uno switch esterno) e supportano la modalità fault-bypass per assicurare la connessione Ethernet anche nel caso di guasto di un modulo della catena.

Per ulteriori informazioni su questi protocolli, consultare il sito Web:

<http://www.modbus.org/specs.php>.

2.1. R-32DIDO

I dispositivi permettono l'utilizzo di 32 canali digitali configurabili singolarmente in ingresso o uscita. Quando un canale digitale è configurato come ingresso è associato anche un contatore a 32 bit con valore salvato in memoria non volatile.

CODE	ETHERNET PORT
R-32DIDO-2	2 PORTS 10/100 Mbit (Switch mode)

2.1.1. PROTEZIONE DELLE USCITE DIGITALI

Le uscite sono protette contro il sovraccarico e contro la sovratemperatura, ciclicamente si aprono finché non si ripara il guasto oppure non si apre l'uscita.

La corrente limite è compresa tra 0,6 e 1,2 A.

2.1.2. TEMPO DI ACQUISIZIONE DEI CONTATORI DIGITALI

Il tempo di acquisizione più veloce dei contatori digitali è di 1 ms

2.2. R-16DI-8DO

I dispositivi permettono l'utilizzo di 16 canali digitali di ingresso e 8 canali digitali di uscita a relè.

CODE	ETHERNET PORT
R-16DI8DO	2 PORTS 10/100 Mbit (Switch mode)

2.3. R-8AI-8DIDO

I dispositivi permettono l'utilizzo di 8 canali analogici di ingresso e 8 canali digitali singolarmente configurabili come ingresso o uscita.

CODE	ETHERNET PORT
R-8AI-8DIDO-2	2 PORTS 10/100 Mbit (Switch mode)

2.3.1. TEMPO DI AGGIORNAMENTO DEGLI INGRESSI ANALOGICI

Il tempo di campionamento è configurabile dai 25 ms ai 400 ms per ciascun canale, in particolare:

TEMPO DI CAMPIONAMENTO DEI CANALI
25 ms
50 ms
100 ms
200 ms
400 ms

Per il calcolo del tempo di aggiornamento del valore di un canale si consideri il seguente esempio:

Attivando 8 canali e impostando lo stesso tempo di campionamento di 25 ms, si ottiene un aggiornamento di un ingresso ogni: $25 \times 8 = 200$ ms.

Nota (solo se sono abilitati canali termocoppia):

Nel caso di ingresso termocoppia, ogni 10 secondi viene effettuata la verifica del Burnout.

La durata di questa verifica impiega 25ms su ogni canale termocoppia abilitato.

Ad esempio con 3 termocoppie attive si ha che ogni 10 secondi vengono impiegati:

$25\text{ms} \times 3 \text{ canali} = 75 \text{ ms}$ per la valutazione dei Burnout.

2.3.2. TEMPO DI AGGIORNAMENTO DEGLI INGRESSI/USCITE DIGITALI

Il tempo di aggiornamento degli 8 ingressi / uscite digitali è di 25ms.

2.3.3. PROTEZIONE DELLE USCITE DIGITALI

Le uscite sono protette contro il sovraccarico e contro la sovratemperatura, ciclicamente si aprono finché non si ripara il guasto oppure non si apre l'uscita.

La corrente limite è compresa tra 0,6 e 1,2 A.

2.4. R-SG3

R-SG3 è un convertitore per celle di carico (strain gauge). La misura, effettuata con la tecnica a 4 o 6 fili, è disponibile tramite i protocolli Modbus TCP-IP server e Modbus RTU slave.

Il dispositivo è dotato di un nuovo filtro anti rumore sviluppato appositamente per ottenere un rapido tempo di risposta. Il dispositivo è completamente configurabile anche tramite il webserver.

CODE	ETHERNET PORT
R-SG3	1 PORT 10/100 Mbit

2.4.1. CONNESSIONE ALLA CELLA DI CARICO

È possibile connettere il convertitore alla cella di carico in modalità 4 o 6 fili. La misura a 6 fili è preferibile ai fini della precisione della misura.

L'alimentazione alla cella di carico viene fornita direttamente dal dispositivo.

2.4.2. CONNESSIONE ALLA CELLA DI CARICO A 4 O 6 FILI

Una cella di carico può avere un cavo a quattro o a sei fili. Un cavo a sei fili oltre ad avere le linee di +/- excitation e +/- signal ha anche le linee di +/- sense. È fraintendimento comune pensare che l'unica differenza tra le celle di carico a 4 o 6 fili sia la possibilità delle ultime di misurare la tensione effettiva alla cella di carico. Una cella di carico è compensata per lavorare entro le specifiche in un certo range di temperatura (solitamente -10 - + 40 °C). Poiché la resistenza del cavo è funzione della temperatura, la risposta del cavo ai cambiamenti di temperatura deve essere eliminata. Il cavo a 4 fili è parte del sistema di compensazione della temperatura della cella di carico. La cella di carico a 4 fili è calibrata e compensata con collegata una certa quantità di cavo. Per questo motivo non bisogna mai tagliare il cavo di una cella di carico a 4 fili. Il cavo di una cella a 6 fili, invece, non è parte del sistema di compensazione della temperatura della cella di carico. Le linee di sense sono connesse ai terminali di sense di R-SG3, per misurare e regolare la tensione effettiva della cella di carico. Il vantaggio di usare questo sistema "attivo" è la possibilità di tagliare (o estendere) il cavo della cella di carico a 6 fili a qualsiasi lunghezza. È da considerare che una cella di carico a 6 fili non raggiungerà le prestazioni dichiarate nelle specifiche se non si utilizzano le linee di sense.

2.4.3. VERIFICA DEL FUNZIONAMENTO DELLA CELLA DI CARICO

Prima di iniziare la configurazione del dispositivo è necessario verificare la correttezza dei cablaggi e l'integrità della cella di carico.

2.4.3.1. VERIFICA CABLAGGI CON MULTIMETRO DIGITALE

Per prima cosa è necessario verificare con il manuale della cella di carico che tra i cavi +Excitation e -Excitation vi siano presenti circa 5V DC. Se la cella è a 6 fili verificare che la stessa tensione si misuri anche tra +Sense e -Sense.

Ora lasciare la cella a riposo (senza la tara) e verificare che la tensione tra i cavi +Signal e -Signal sia attorno a 0 V.

Ora sbilanciare la cella applicando una forza di compressione verificando che la tensione tra i cavi +Signal e -Signal aumenti fino al raggiungimento del fondo scala (se possibile) dove si misureranno circa:

$5 \cdot (\text{sensibilità cella}) \text{ mV}$.

Ad esempio se la sensibilità della cella dichiarata è di 2 mV/V si dovrà ottenere $5 \cdot 2 = 10 \text{ mV}$.

Nel solo caso di misura bipolare (compressione/trazione) è necessario sbilanciare completamente la cella anche in trazione, in questo caso tra i cavi +Signal e -Signal si dovrà misurare lo stesso valore ma con il segno negativo:

-5*(sensibilità cella) mV.

2.4.4. COLLEGAMENTO DI PIU' CELLE DI CARICO IN PARALLELO

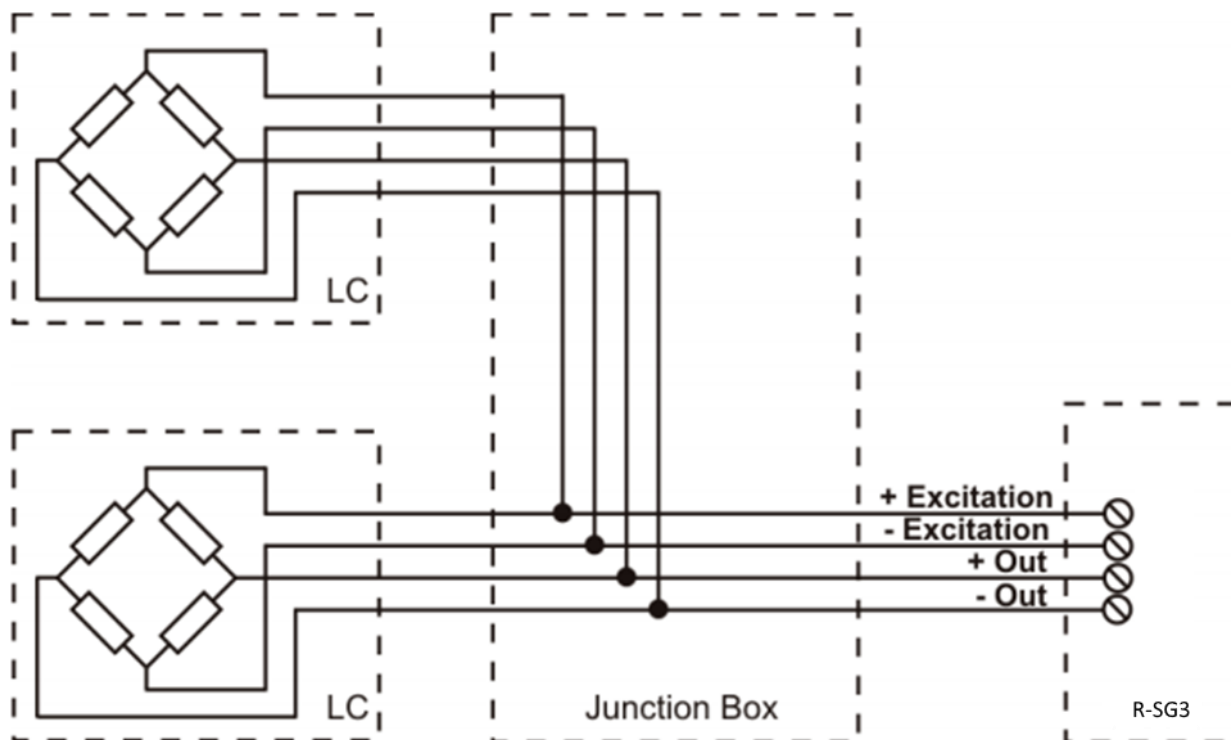
È possibile collegare fino ad un massimo di 8 celle di carico (e comunque senza mai scendere sotto gli 87 Ohm minimi).

È quindi possibile connettere:

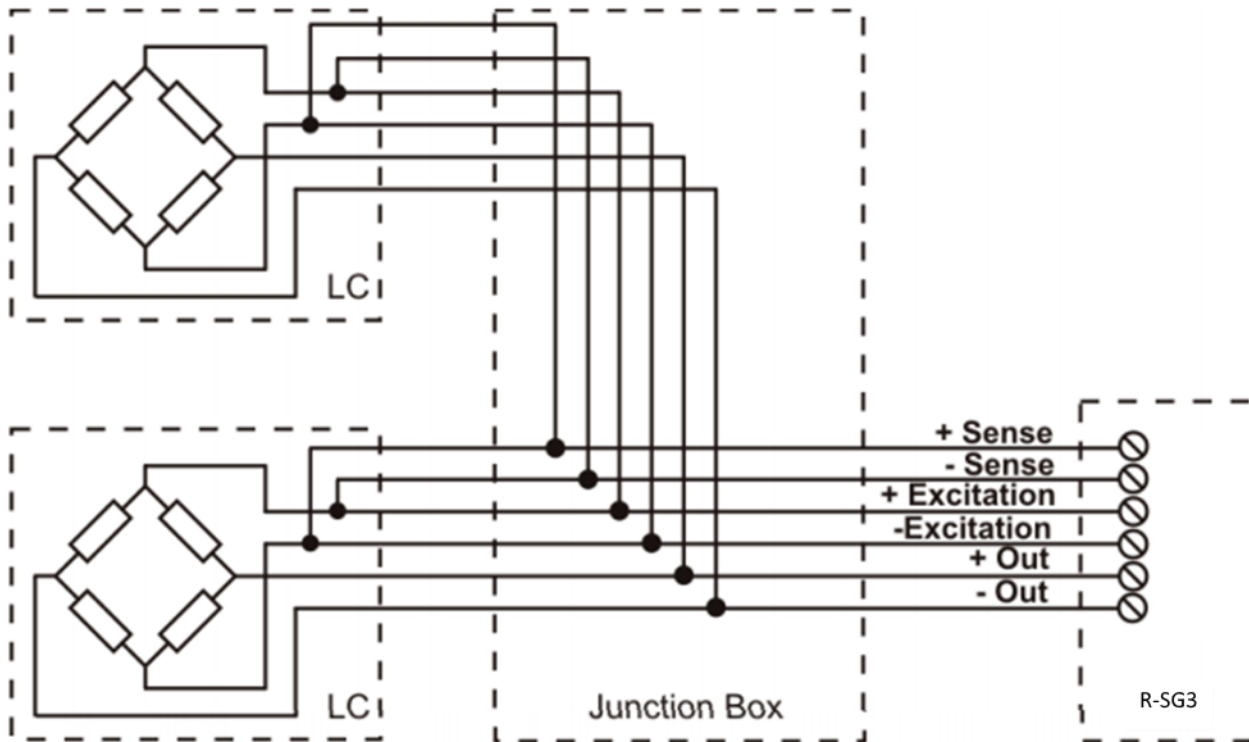
NUMERO CELLE DI CARICO IN PARALLELO	
IMPEDENZA DELLA CELLA DI CARICO DICHIARATA [Ohm]	MASSIMO NUMERO DI CELLE COLLEGABILI IN PARALLELO
350	4
1000	8

Per il collegamento di 4 celle di carico Seneca raccomanda l'utilizzo del prodotto SG-EQ4.

Per collegare in parallelo 2 o più celle a 4 fili con la junction Box SG-EQ4 utilizzare il seguente schema:



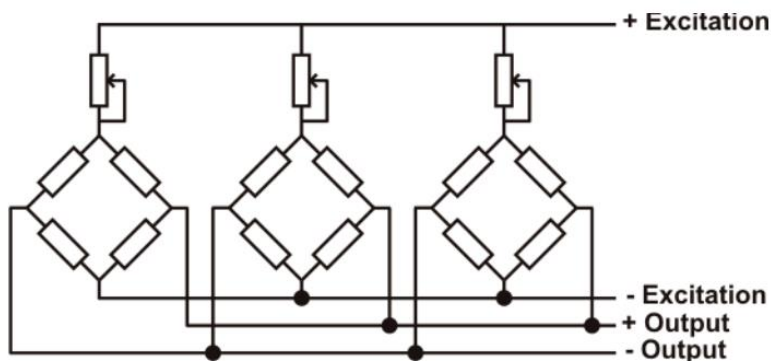
Per collegare in parallelo 2 o più celle a 6 fili con la Junction Box SG-EQ4 utilizzare il seguente schema:



Per maggiori dettagli si rimanda al manuale dell'accessorio Junction Box SG-EQ4.

2.4.5. TRIMMING DELLE CELLE DI CARICO A 4 FILI

La figura sottostante mostra uno schema di tre celle di carico trimmate.



Un resistore variabile, indipendente dalla temperatura, o un potenziometro tipicamente da 20 Ω è inserito nel cavetto + excitation di ciascuna cella di carico. Ci sono due modalità per trimmerare le celle di carico. Il primo metodo è di regolare i potenziometri per tentativi spostando i pesi di calibrazione da un angolo ad un altro. Tutti

i potenziometri devono essere regolati in modo da impostare la massima sensibilità per ogni cella, ruotandoli tutti completamente in senso orario. Poi una volta localizzato l'angolo con l'uscita più bassa, si agisca sui trimmer delle altre celle fino ad ottenere lo stesso valore minimo dell'uscita. Questo metodo può essere molto lungo, soprattutto per scale di grande ampiezza dove l'uso di pesi di test agli angoli non è molto pratico. In questi casi il secondo metodo, più adatto, è quello di "pre-trimmerare" i potenziometri usando un voltmetro di precisione (almeno 4 1/2 cifre). Si può utilizzare la seguente procedura:

- 1) Determinare l'esatto rapporto mV/V di ciascuna cella di carico, riportato nel certificato di calibrazione della cella stessa.
- 2) Determinare l'esatta tensione di eccitazione (excitation) fornita dall'indicatore/misuratore (ad esempio Z-SG), misurando questa tensione con il voltmetro (per esempio 10.05 V).
- 3) Moltiplicare il valore più basso di mV/V trovato (punto 1) per la tensione di eccitazione (punto 2).
- 4) Dividere il fattore di trimming calcolato nel punto 3 per il valore di mV/V delle altre celle di carico.
- 5) Misurare e regolare la tensione di eccitazione delle altre tre celle di carico tramite il rispettivo potenziometro. Verificare i risultati ed effettuare un aggiustamento finale spostando un carico di test da angolo ad angolo.

2.5. R-4AO-8DIDO

I dispositivi permettono l'utilizzo di 4 canali analogici di uscita (configurabili singolarmente in tensione o corrente) e 8 canali digitali singolarmente configurabili come ingresso o uscita.

CODE	ETHERNET PORT
R-4AO-8DIDO	2 PORTS 10/100 Mbit (Switch mode)

2.5.1. TEMPO DI RISPOSTA DELL'USCITA ANALOGICA

Il tempo di risposta delle uscite analogiche per passare dal 10% al 90% è di 5ms

2.5.2. TEMPO DI ACQUISIZIONE DEI CONTATORI DIGITALI

Il tempo di acquisizione più veloce dei contatori digitali è di 1 ms

2.5.3. PROTEZIONE DELLE USCITE DIGITALI

Le uscite sono protette contro il sovraccarico e contro la sovratemperatura, ciclicamente si aprono finché non si ripara il guasto oppure non si apre l'uscita.

La corrente limite è compresa tra 0,6 e 1,2 A.

3. DIP SWITCH

ATTENZIONE!

LE IMPOSTAZIONI DEI DIP SWITCH VENGONO LETTE SOLO IN FASE DI AVVIO. AD OGNI VARIAZIONE È NECESSARIO UN RIAVVIO.

ATTENZIONE!

A SECONDA DEL MODELLO POTREBBE ESSERE NECESSARIO RIMUOVERE IL COPERCHIO POSTERIORE DEL DISPOSITIVO PER ACCEDERE AI DIP SWITCH

3.1. **SIGNIFICATO DEI DIP SWITCH SW1 PER IL MODELLO R-8AI-8DIDO**

Qui sotto è riportato il significato dei dip switch SW1:

DIP1	DIP2	SIGNIFICATO
OFF	OFF	Funzionamento Normale: Il dispositivo carica la configurazione dalla flash.
ON	ON	Porta il dispositivo alla configurazione di fabbrica
OFF	ON	Disabilita l'accesso al Web server
ON	OFF	Riservato


ATTENZIONE!

UNA VOLTA TERMINATA LA MESSA IN SERVIZIO, AL FINE DI AUMENTARE LA SICUREZZA DEL DISPOSITIVO, DISABILITARE IL WEBSERVER TRAMITE I DIP SWITCH

3.2. SIGNIFICATO DEI DIP SWITCH SW1 PER IL MODELLO R-32DIDO

Qui sotto è riportato il significato dei dip switch SW1 per le varie revisioni firmware:

3.2.1. DIP SWITCH SW1 PER REVISIONE FIRMWARE <= 1014

<i>DIP1</i>	<i>DIP2</i>	<i>SIGNIFICATO</i>
OFF	OFF	Funzionamento Normale: Il dispositivo carica la configurazione dalla flash.
ON	ON	Porta il dispositivo alla configurazione di fabbrica
OFF	ON	Forza solo l'indirizzo IP del dispositivo sul valore standard dei prodotti ethernet SENECA: 192.168.90.101
ON	OFF	Riservato

3.2.2. DIP SWITCH SW1 PER REVISIONE FIRMWARE >= 1015

<i>DIP1</i>	<i>DIP2</i>	<i>SIGNIFICATO</i>
OFF	OFF	Funzionamento Normale: Il dispositivo carica la configurazione dalla flash.
ON	ON	Porta il dispositivo alla configurazione di fabbrica
OFF	ON	Disabilita l'accesso al Web server
ON	OFF	Riservato


ATTENZIONE!

UNA VOLTA TERMINATA LA MESSA IN SERVIZIO, AL FINE DI AUMENTARE LA SICUREZZA DEL DISPOSITIVO, DISABILITARE IL WEBSERVER TRAMITE I DIP SWITCH

3.3. **SIGNIFICATO DEI DIP SWITCH SW1 PER IL MODELLO R-SG3**

Qui sotto è riportato il significato dei dip switch SW1:

DIP1	DIP2	SIGNIFICATO
OFF	OFF	Funzionamento Normale: Il dispositivo carica la configurazione dalla flash.
ON	ON	Porta il dispositivo alla configurazione di fabbrica
OFF	ON	Disabilita l'accesso al Web server
ON	OFF	Riservato

ATTENZIONE!

UNA VOLTA TERMINATA LA MESSA IN SERVIZIO, AL FINE DI AUMENTARE LA SICUREZZA DEL DISPOSITIVO, DISABILITARE IL WEBSERVER TRAMITE I DIP SWITCH

3.4. **SIGNIFICATO DEI DIP SWITCH SW1 PER IL MODELLO R-8AI-8DIDO**

Qui sotto è riportato il significato dei dip switch SW1:

DIP1	DIP2	SIGNIFICATO
OFF	OFF	Funzionamento Normale: Il dispositivo carica la configurazione dalla flash.
ON	ON	Porta il dispositivo alla configurazione di fabbrica
OFF	ON	Disabilita l'accesso al Web server
ON	OFF	Riservato

ATTENZIONE!

UNA VOLTA TERMINATA LA MESSA IN SERVIZIO, AL FINE DI AUMENTARE LA SICUREZZA DEL DISPOSITIVO, DISABILITARE IL WEBSERVER TRAMITE I DIP SWITCH

4. COPIA I/O TRAMITE LA FUNZIONE PEER TO PEER SENZA UN CONTROLLER MASTER

I dispositivi della serie "R" possono essere utilizzati per copiare e aggiornare in tempo reale un canale di ingresso su un canale di uscita remoto senza l'ausilio di un controller master.

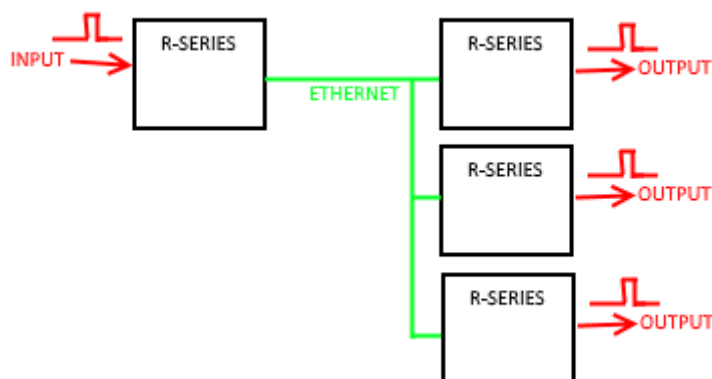
Ad esempio, un ingresso digitale può essere copiato su un dispositivo di uscita digitale remoto:



Si noti che non è necessario alcun controller perché la comunicazione è gestita direttamente dai dispositivi della serie R.

È possibile effettuare una connessione più sofisticata, ad esempio è possibile copiare gli input su dispositivi remoti della serie R diversi (da Dispositivo 1 Ingresso 1 a Dispositivo 2 Uscita1, Dispositivo 1 Ingresso 2 a Dispositivo 3 Uscita 1 ecc ...)

È anche possibile copiare un ingresso su un'uscita di più dispositivi remoti:

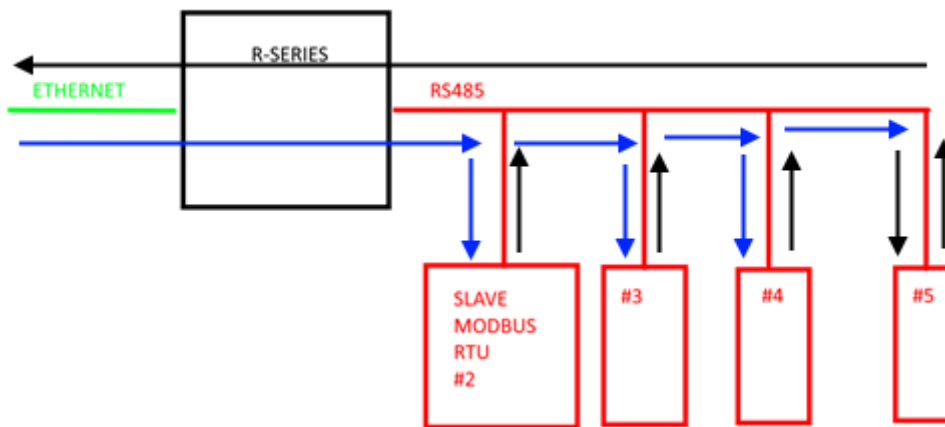


Ogni dispositivo della serie R può inviare e ricevere un massimo di 32 ingressi.

5. MODBUS PASSTROUGH

Grazie alla funzione Modbus Passthrough è possibile estendere la quantità di I/O a disposizione nel dispositivo tramite la porta RS485 ed il protocollo Modbus RTU slave ad esempio utilizzando i prodotti della serie Z-PC Seneca.

In questa modalità la porta RS485 smette di funzionare come Modbus RTU slave e il dispositivo diventa una gateway da Modbus TCP-IP (ethernet) a Modbus RTU (seriale):



Ogni richiesta Modbus TCP-IP con station address diverso da quello del dispositivo della serie R viene convertito in pacchetto seriale sulla RS485 e, nel caso di risposta, viene rigirato su TCP-IP.

Non è più necessario, quindi, acquistare gateway per estendere il numero di I/O o per connettere I/O Modbus RTU già disponibili.

6. RIPRISTINO DEL DISPOSITIVO ALLA CONFIGURAZIONE DI FABBRICA

6.1. PROCEDURA PER IL RIPRISTINO DEI DISPOSITIVI A CONFIGURAZIONE DI FABBRICA

È possibile riportare il dispositivo alla configurazione di fabbrica tramite i dip switch (vedi capitolo 3).

7. CONNESSIONE DEL DISPOSITIVO AD UNA RETE

La configurazione di fabbrica dell'indirizzo IP è:

Indirizzo statico: 192.168.90.101

Non devono, quindi, essere inseriti più dispositivi sulla stessa rete con lo stesso ip statico.

Se si vogliono connettere più dispositivi sulla stessa rete è necessario cambiare la configurazione dell'indirizzo IP tramite il software Seneca Discovery Device.



**NON CONNETTERE 2 O PIU' DISPOSITIVI CON LA CONFIGURAZIONE DI FABBRICA SULLA STESSA RETE PENA IL NON FUNZIONAMENTO DELL'INTERFACCIA ETHERNET
(CONFLITTO DI INDIRIZZI IP 192.168.90.101)**

Qualora venga attivata la modalità di indirizzamento con DHCP e non riceva un indirizzo IP entro 1 minuto il dispositivo imposterà un indirizzo IP di errore fisso:

169.254.x.y

Dove x.y sono gli ultimi due valori del MAC ADDRESS.

In questo modo è possibile installare più I/O della serie R e configurare in un secondo momento l'IP con il software Seneca Discovery Device anche su reti prive di un server DHCP.

8. WEBSERVER

8.1. ACCESSO AL WEBSERVER

L'accesso al webservice avviene tramite l'utilizzo di un browser web digitando direttamente l'indirizzo ip del dispositivo.

Per conoscere l'indirizzo ip del dispositivo è possibile utilizzare il software Seneca Discovery Device.

Al primo accesso verrà richiesto lo username e la password.

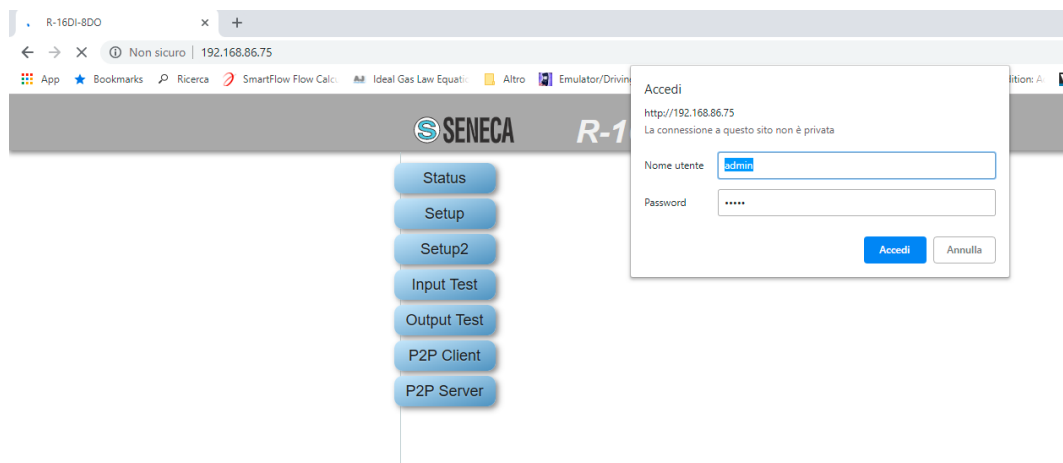
I valori di default sono:

User Name: admin

Password: admin

ATTENZIONE!

DOPO IL PRIMO ACCESSO CAMBIARE USER NAME E PASSWORD AL FINE DI IMPEDIRE L'ACCESSO AL DISPOSITIVO A CHI NON È AUTORIZZATO.



ATTENZIONE!

SE I PARAMETRI DI ACCESSO AL WEBSERVER SONO STATI SMARRITI È NECESSARIO RIPORTARE IL DISPOSITIVO ALLA CONFIGURAZIONE DI FABBRICA

ATTENZIONE!

PRIMA DI ACCEDERE AL WEBSERVER VERIFICARE LO STATO DEI DIP SWITCH (VEDI CAPITOLO 3)

9. CONFIGURAZIONE DEL DISPOSITIVO R-32DIDO TRAMITE WEBSERVER

9.1. SEZIONE SETUP

DHCP (ETH) (default: Disabled)

Imposta il client DHCP per l'ottenimento automatico di un indirizzo IP.

IP ADDRESS STATIC (ETH) (default: 192.168.90.101)

Imposta l'indirizzo statico del dispositivo. Attenzione a non inserire nella stessa rete dispositivi con lo stesso indirizzo IP.

IP MASK STATIC (ETH) (default: 255.255.255.0)

Imposta la maschera per la rete IP.

GATEWAY ADDRESS STATIC (ETH) (default: 192.168.90.1)

Imposta l'indirizzo del gateway.

PROTECT CONFIGURATION (default: Disabled)

Permette di abilitare o no la protezione con password in lettura e scrittura della configurazione (anche dell'indirizzo IP) tramite il software Seneca Discovery Device. La password è la stessa che fornisce l'accesso al webserver.

ATTENZIONE!

SE È ABILITATA LA PROTEZIONE DELLA CONFIGURAZIONE NON SARA' POSSIBILE LEGGERE/SCRIVERE LA CONFIGURAZIONE DEL DISPOSITIVO SENZA CONOSCERE LA PASSWORD. NEL CASO DI SMARRIMENTO DELLA PASSWORD SARA' POSSIBILE RIPORTARE ALLA CONFIGURAZIONE DI FABBRICA IL DISPOSITIVO TRAMITE I DIP SWITCH

MODBUS SERVER PORT (ETH) (default: 502)

Imposta la porta di comunicazione per il server Modbus TCP-IP.

MODBUS SERVER STATION ADDRESS (ETH) (default: 1)

Attivo solo se lo è anche il Modbus Passthrough, imposta lo station address del ModBUS TCP-IP server.

ATTENZIONE!

IL MODBUS SERVER RISPONDERA' A QUALSIASI STATION ADDRESS SOLO SE LA MODALITA' MODBUS PASS THROUGH È DISABILITATA.

MODBUS PASSTHROUGH (ETH) (default: disabled)

Imposta la modalità di conversione da Modbus TCP-IP a Modbus RTU seriale (vedi capitolo 5).

MODBUS TCP-IP CONNECTION TIMEOUT [sec] (ETH) (default: 60)

Imposta il timeout della connessione TCP-IP per la modalità Modbus TCP-IP server e Passtrough.

P2P SERVER PORT (default: 50026)

Imposta la porta di comunicazione per il server P2P.

WEBSERVER USERNAME (default: admin)

Imposta lo username per l'accesso al web server.

CONFIGURATION/WEBSERVER PASSWORD (default: admin)

Imposta la password per l'accesso al web server e alla lettura/scrittura della configurazione (se abilitato)

WEBSERVER PORT (default: 80)

Imposta la porta di comunicazione per il web server.

BAUDRATE MODBUS RTU (SER) (default: 38400 baud)

Imposta il baud rate per la porta di comunicazione RS485.

DATA MODBUS RTU (SER) (default: 8 bit)

Imposta il numero di bit per la porta di comunicazione RS485.

PARITY MODBUS RTU (SER) (default: None)

Imposta la parità per la porta di comunicazione RS485.

STOP BIT MODBUS RTU (SER) (default: 1 bit)

Imposta il numero di bit di stop per la porta di comunicazione RS485.

MODBUS PASSTROUGH SERIAL TIMEOUT (default: 100ms)

Attivo solo se è attivata la modalità Passtrough, imposta il tempo di attesa massimo prima di inviare un nuovo pacchetto da TCP-IP alla seriale. Va impostato in base al tempo di risposta più lungo di tutti i device presenti sulla seriale RS485.

9.2. SEZIONE SETUP DIGITAL I/O

Questa sezione permette la configurazione degli I/O digitali presenti nel dispositivo.

DIGITAL I/O MODE (default Input)

Seleziona se l'ingresso selezionato funzionerà da ingresso o uscita

DIGITAL INPUT NORMALLY HIGH/LOW (default Normally Low)

Se selezionato come ingresso digitale configura se l'ingresso è normalmente alto o basso.

DIGITAL OUTPUT NORMALLY STATE (default Normally Open)

Se selezionato come uscita digitale configura se l'uscita è normalmente aperta o chiusa.

DIGITAL OUTPUT WATCHDOG (default Disabled)

Se selezionato come uscita digitale imposta la modalità di watchdog delle uscite.

Se "Disabled" disabilita la funzione di watchdog per l'uscita selezionata

Se "Enabled on Modbus Communication" l'uscita si porta in condizione di "Watchdog state" se non c'è stata una generica comunicazione Modbus entro il tempo impostato.

Se "Enabled on Modbus Digital Output Writing" l'uscita si porta in condizione di "Watchdog state" se non c'è stata una scrittura dell'uscita entro il tempo impostato.

DIGITAL OUTPUT WATCHDOG STATE (default Open)

Imposta il valore che deve assumere l'uscita digitale in caso sia scattato il watchdog.

DIGITAL OUTPUT WATCHDOG TIMEOUT [s] (default 100s)

Rappresenta il tempo di watchdog dell'uscita digitale in secondi.

9.3. SEZIONE SETUP COUNTERS

COUNTERS FILTER [ms] (default 0)

Imposta il valore in [ms] per il filtraggio di tutti i contatori collegati agli ingressi.

9.4. CONFIGURAZIONE P2P

Nella sezione P2P Client è possibile definire quali eventi locali inviare a uno o più dispositivi remoti. In questo modo è possibile inviare lo stato degli ingressi a delle uscite remote e ottenere la replicazione ingressi-uscite senza cablaggi. È anche possibile inviare uno stesso ingresso a più uscite contemporaneamente.


Nella sezione P2P Server è, invece, possibile definire quali ingressi devono essere copiati sulle uscite.

Il pulsante **“Disable all rules”** pone tutte le regole in disabilitate (default).

Il pulsante **“APPLY”** permette di confermare e quindi di salvare in memoria non volatile le regole impostate.

10. CONFIGURAZIONE DEL DISPOSITIVO R-16DI-8DO TRAMITE WEBSERVER

10.1. SEZIONE SETUP


R-16DI-8DO (web server)

Status **Setup page(1/2):**

Setup

Setup2

Input Test

Output Test

P2P Client

P2P Server

	CURRENT	UPDATED
DHCP (ETH)	Enabled	Disabled ▾
IP ADDRESS STATIC (ETH)	192.168.90.101	192.168.90.101
IP MASK STATIC (ETH)	255.255.255.0	255.255.255.0
GATEWAY ADDRESS STATIC (ETH)	192.168.90.1	192.168.90.1
PROTECT CONFIGURATION	Disabled	Disabled ▾
MODBUS SERVER PORT (ETH)	502	502
MODBUS SERVER STATION ADDRESS (ETH)	1	1
MODBUS PASSTHROUGH (ETH)	Enabled	Enabled ▾
MODBUS TCP-IP CONNECTION TIMEOUT(sec) (ETH)	60	60
P2P SERVER PORT (ETH)	50026	50026
WEBSERVER USER NAME	admin	admin
CONFIGURATION/WEBSERVER PASSWORD	admin	admin
WEBSERVER PORT	80	80
BAUDRATE MODBUS RTU (SER)	38400	38400 ▾
DATA MODBUS RTU (SER)	8	8 ▾
PARITY MODBUS RTU (SER)	None	None ▾
STOP BIT MODBUS RTU (SER)	1	1 ▾
MODBUS PASSTHROUGH SERIAL TIMEOUT [ms]	100	100

REBOOT
FACTORY DEFAULT
APPLY

DHCP (ETH) (default: Disabled)

Imposta il client DHCP per l'ottenimento automatico di un indirizzo IP.

IP ADDRESS STATIC (ETH) (default: 192.168.90.101)

Imposta l'indirizzo statico del dispositivo. Attenzione a non inserire nella stessa rete dispositivi con lo stesso indirizzo IP.

IP MASK STATIC (ETH) (default: 255.255.255.0)

Imposta la maschera per la rete IP.

GATEWAY ADDRESS STATIC (ETH) (default: 192.168.90.1)

Imposta l'indirizzo del gateway.

PROTECT CONFIGURATION (default: Disabled)

Permette di abilitare o no la protezione con password in lettura e scrittura della configurazione (anche dell'indirizzo IP) tramite il software Seneca Discovery Device.

 **ATTENZIONE!**

SE È ABILITATA LA PROTEZIONE DELLA CONFIGURAZIONE NON SARA' POSSIBILE LEGGERE/SCRIVERE LA CONFIGURAZIONE DEL DISPOSITIVO SENZA CONOSCERE LA PASSWORD. NEL CASO DI SMARRIMENTO DELLA PASSWORD SARA' POSSIBILE RIPORTARE A DEFAULT IL DISPOSITIVO CONNETTENDOLO VIA USB AL SOFTWARE EASY SETUP 2

MODBUS SERVER PORT (ETH) (default: 502)

Imposta la porta di comunicazione per il server Modbus TCP-IP.

MODBUS SERVER STATION ADDRESS (ETH) (default: 1)

Attivo solo se lo è anche il Modbus Passthrough, imposta lo station address del modbus TCP-IP server.

 **ATTENZIONE!**

IL MODBUS SERVER RIPOSNERA' A QUALSIASI STATION ADDRESS SOLO SE LA MODALITA' MODBUS PASSTHROUGH È DISABILITATA.

MODBUS PASSTHROUGH (ETH) (default: disabled)

Imposta la modalità di conversione da Modbus TCP-IP a Modbus RTU seriale (vedi capitolo 5).

MODBUS TCP-IP CONNECTION TIMEOUT [sec] (ETH) (default: 60)

Imposta il timeout della connessione TCP-IP per la modalità Modbus TCP-IP server e Passthrough.

P2P SERVER PORT (default: 50026)

Imposta la porta di comunicazione per il server P2P.

WEBSERVER USER NAME (default: admin)

Imposta lo user name per l'accesso al web server.

CONFIGURATION/WEBSERVER PASSWORD (default: admin)

Imposta la password per l'accesso al web server e alla lettura/scrittura della configurazione (se abilitato)

WEBSERVER PORT (default: 80)

Imposta la porta di comunicazione per il web server.

BAUDRATE MODBUS RTU (SER) (default: 38400 baud)

Imposta il baud rate per la porta di comunicazione RS485.

DATA MODBUS RTU (SER) (default: 8 bit)

Imposta il numero di bit per la porta di comunicazione RS485.

PARITY MODBUS RTU (SER) (default: None)

Imposta la parità per la porta di comunicazione RS485.

STOP BIT MODBUS RTU (SER) (default: 1 bit)

Imposta il numero di bit di stop per la porta di comunicazione RS485.

MODBUS PASSTHROUGH SERIAL TIMEOUT (default: 100ms)

Attivo solo se è attivata la modalità Passthrough, imposta il tempo di attesa massimo prima di inviare un nuovo pacchetto da TCP-IP alla seriale. Va impostato in base al tempo di risposta più lungo di tutti i device presenti sulla seriale RS485.

**ATTENZIONE!**

I PARAMETRI DI CONFIGURAZIONE DELLA PORTA USB NON SONO MODIFICABILI E SONO

BAUDRATE: 115200

DATA: 8 BIT

PARITY: NONE

STOP BIT: 1

PROTOCOLLO MODBUS RTU

10.2. SEZIONE SETUP 2

Status

Setup page(2/2):

(WARNING: before update the firmware, it's safe to save the current device configuration.)

Setup

Setup2

Input Test

Output Test

P2P Client

P2P Server

	CURRENT	UPDATED
COUNTERS FILTER [ms]	100	<input type="text" value="0"/>
INPUTS TYPE	Pnp	<input type="text" value="Pnp"/>
COUNTER DIRECTION	Up	<input type="text" value="Up"/>
DIGITAL OUTPUTS WATCHDOG	Enabled	<input type="text" value="Disabled"/>
DIGITAL OUTPUTS WATCHDOG T.OUT [s]	5	<input type="text" value="5"/>

state	NORMALLY STATE	FAULT
Output 01	<input type="checkbox"/>	<input type="checkbox"/>
Output 02	<input type="checkbox"/>	<input type="checkbox"/>
Output 03	<input type="checkbox"/>	<input type="checkbox"/>
Output 04	<input type="checkbox"/>	<input type="checkbox"/>
Output 05	<input type="checkbox"/>	<input type="checkbox"/>
Output 06	<input type="checkbox"/>	<input type="checkbox"/>
Output 07	<input type="checkbox"/>	<input type="checkbox"/>
Output 08	<input type="checkbox"/>	<input type="checkbox"/>

REBOOT

FACTORY DEFAULT

APPLY

Configure Nessun file selezionato

Firmware Nessun file selezionato

COUNTERS FILTER (default: 100 ms)

Imposta il filtraggio dei contatori, il valore è espresso in [ms].

La frequenza di taglio del filtro equivale a:

$$f_{cut}[Hz] = \frac{1000}{2 * Counters Filter [ms]}$$

Ad esempio se il counter filters vale 100ms la frequenza di taglio sarà:

$$f_{cut}[Hz] = \frac{1000}{2 * Counters Filter [ms]} = 5 Hz$$

Per cui verranno tagliate tutte le frequenze in ingresso maggiori di 5 Hz.

INPUTS TYPE (default: Pnp "Source")

Imposta la modalità di funzionamento degli ingressi/contatori tra npn "Sink" o pnp "Source".

COUNTER DIRECTION (default: Up)

Imposta la modalità di conteggio dei contatori in "avanti" Up o indietro "down".

Nel caso di modalità "Up" quando il contatore raggiungerà il valore:

$$Max Value = 2^{32} - 1 = 4294967295$$

Un successivo incremento riporterà il valore a 0.

Nel caso di modalità "Down" se il valore del contatore è 0 un successivo impulso in ingresso riporterà il valore a 4294967295.

DIGITAL OUTPUT WATCHDOG (default: Disabled)



Imposta se attivare o no il watchdog sulle uscite digitali. Quando abilitato se entro il tempo di timeout non c'è stata alcuna comunicazione da parte del master verso il dispositivo (comunicazione Modbus seriale, TCP-IP o USB oppure la comunicazione P2P) le uscite passano in stato di "Fail". Tale modalità permette di ottenere un sistema sicuro nel caso di malfunzionamento del master e ne è consigliato l'utilizzo nel caso di connessioni di tipo radio.



DIGITAL OUTPUTS WATCHDOG T.OUT [s] (default: 5 s)

Imposta il tempo di watchdog delle uscite digitali (valido solo se il parametro DIGITAL OUTPUT WATCHDOG è abilitato)

NORMALLY STATE / FAULT (default: normally state Normalmente aperte (N.O.) e Normalmente chiuse (N.C.) in caso di fail

Impostano gli stati di ciascuna delle uscite in condizioni normali e in caso di fail.

Nel caso di normalmente aperta (non eccitata)  la scrittura nel registro Modbus "Outputs" con 0 determinerà la non eccitazione del relè, diversamente, nel caso di normalmente chiusa (eccitata)  la scrittura nel registro Modbus "Outputs" con 1 determinerà la non eccitazione del relè.

Nel caso di "fail" l'uscita si porterà nella configurazione selezionata tra non eccitata  o eccitata .

La sezione "**Configure**" permette di salvare o di aprire una configurazione completa del dispositivo.

La sezione "**Firmware**" permette di aggiornare il firmware del dispositivo in modo da ottenere nuove funzionalità.

11. CONFIGURAZIONE DEL DISPOSITIVO R-8AI-8DIDO TRAMITE WEBSERVER

11.1. SEZIONE SETUP

DHCP (ETH) (default: Disabled)

Imposta il client DHCP per l'ottenimento automatico di un indirizzo IP.

IP ADDRESS STATIC (ETH) (default: 192.168.90.101)

Imposta l'indirizzo statico del dispositivo. Attenzione a non inserire nella stessa rete dispositivi con lo stesso indirizzo IP.

IP MASK STATIC (ETH) (default: 255.255.255.0)

Imposta la maschera per la rete IP.

GATEWAY ADDRESS STATIC (ETH) (default: 192.168.90.1)

Imposta l'indirizzo del gateway.

PROTECT CONFIGURATION (default: Disabled)

Permette di abilitare o no la protezione con password in lettura e scrittura della configurazione (anche dell'indirizzo IP) tramite il software Seneca Discovery Device. La password è la stessa che fornisce l'accesso al webservice.

ATTENZIONE!

SE È ABILITATA LA PROTEZIONE DELLA CONFIGURAZIONE NON SARA' POSSIBILE LEGGERE/SCRIVERE LA CONFIGURAZIONE DEL DISPOSITIVO SENZA CONOSCERE LA PASSWORD. NEL CASO DI SMARRIMENTO DELLA PASSWORD SARA' POSSIBILE RIPORTARE ALLA CONFIGURAZIONE DI FABBRICA IL DISPOSITIVO (VEDI CAPITOLO 6)

MODBUS SERVER PORT (ETH) (default: 502)

Imposta la porta di comunicazione per il server Modbus TCP-IP.

MODBUS SERVER STATION ADDRESS (ETH) (default: 1)

Attivo solo se lo è anche il Modbus Passthrough, imposta lo station address del ModBus TCP-IP server.

ATTENZIONE!

IL MODBUS SERVER RISPONDERA' A QUALSIASI STATION ADDRESS SOLO SE LA MODALITA' MODBUS PASS THROUGH È DISABILITATA.

MODBUS PASSTHROUGH (ETH) (default: disabled)

Imposta la modalità di conversione da Modbus TCP-IP a Modbus RTU seriale (vedi capitolo 5).

MODBUS TCP-IP CONNECTION TIMEOUT [sec] (ETH) (default: 60)

Imposta il timeout della connessione TCP-IP per la modalità Modbus TCP-IP server e Passthrough.

P2P SERVER PORT (default: 50026)

Imposta la porta di comunicazione per il server P2P.

WEBSERVER USERNAME (default: admin)

Imposta lo username per l'accesso al web server.

CONFIGURATION/WEBSERVER PASSWORD (default: admin)

Imposta la password per l'accesso al web server e alla lettura/scrittura della configurazione (se abilitato)

WEBSERVER PORT (default: 80)

Imposta la porta di comunicazione per il web server.

BAUDRATE MODBUS RTU (SER) (default: 38400 baud)

Imposta il baud rate per la porta di comunicazione RS485.

DATA MODBUS RTU (SER) (default: 8 bit)

Imposta il numero di bit per la porta di comunicazione RS485.

PARITY MODBUS RTU (SER) (default: None)

Imposta la parità per la porta di comunicazione RS485.

STOP BIT MODBUS RTU (SER) (default: 1 bit)

Imposta il numero di bit di stop per la porta di comunicazione RS485.

MODBUS PASSTROUGH SERIAL TIMEOUT (default: 100ms)

Attivo solo se è attivata la modalità passthrough, imposta il tempo di attesa massimo prima di inviare un nuovo pacchetto da TCP-IP alla seriale. Va impostato in base al tempo di risposta più lungo di tutti i device presenti sulla seriale RS485.

CHANNEL SAMPLE TIME [ms] (default: 100ms)

Imposta il tempo di acquisizione di ciascun ingresso analogico.

 **ATTENZIONE!**

I PARAMETRI DI CONFIGURAZIONE DELLA PORTA USB NON SONO MODIFICABILI E SONO

BAUDRATE: 115200

DATA: 8 BIT

PARITY: NONE

STOP BIT: 1

PROTOCOLLO MODBUS RTU

11.2. SEZIONE SETUP AIN 1..8

Questa sezione permette la configurazione degli ingressi analogici presenti nel dispositivo.

 **ATTENZIONE!**

IL DISPOSITIVO PUO' RILEVARE LA TEMPERATURA DI GIUNTO FREDDO DAI SENSORI INTERNI OPPURE DALL'INGRESSO ANALOGICO 1 (TRAMITE SENSORE ESTERNO DI TIPO PT100). IN QUESTO CASO TUTTE LE RILEVAZIONI DEI SENSORI INTERNI SARANNO SOSTITuite DALLA LETTURA DELL'INGRESSO ANALOGICO 1.

ANALOG INPUT MODE (default +-30V)

Imposta il tipo di misura per l'ingresso selezionato.

È possibile scegliere tra i seguenti tipi di ingresso:

+ -30V

+ -100mV

+ -24 mA

Termocoppia

PT100 3 fili (solo per l'ingresso 1)

Se per l'ingresso 1 si seleziona il tipo misura "IN2..8 CJ PT100" questo verrà automaticamente utilizzato come misura del giunto freddo per tutti gli ingressi configurati in termocoppia tra l'IN2 e l'IN8 compresi.

ANALOG INPUT 1 PT100 WIRE RESISTANCE [Ohm] (default 0 Ohm)

(Solo per ingresso analogico 1) permette di compensare la resistenza del cavo nel caso di connessione alla PT100 a 2 fili.

ANALOG INPUT TC TYPE (default J)

Nel caso di misura di termocoppia permette di selezionare il tipo di termocoppia tra:

J, K, R, S, T, B, E, N, L

ANALOG INPUT TEMPERATURE OFFSET (default 0 °C)

Imposta un offset di temperatura in °C per le misure di termocoppia

ANALOG INPUT ONBOARD COLD JUNCTION (default ENABLED)

Nel caso di misura di termocoppia, abilita o no la compensazione del giunto freddo automatica del dispositivo. Nel caso si sia configurato il canale 1 come misura del giunto freddo da PT100 per la compensazione verrà utilizzato questo sensore e non quello interno allo strumento.

ANALOG INPUT COLD JUNCTION VALUE [°C] (default 0 °C)

Nel caso di misura di termocoppia se è stata disattivata la misura automatica del giunto freddo è possibile inserire manualmente la temperatura di giunto freddo.

ANALOG INPUT BURNOUT MODE (default FAIL VALUE)

Nel caso di misura di termocoppia seleziona il comportamento in caso di rottura del sensore:

Nel caso di "Last Value" il valore viene fermato all'ultimo valore valido, nel caso di "Fail Value" viene caricato come valore nei registri quello di "Burnout".

ANALOG INPUT BURNOUT VALUE (default 10000 °C)

Nel caso di misura di termocoppia se è attivata la modalità ANALOG INPUT BURNOUT MODE = "FAIL VALUE" e il sensore è in stato di "burn" permette di impostare un valore in °C che deve assumere il registro di misura.

ANALOG INPUT UNIT MEASURE (default °C)

Nel caso di misura di termocoppia permette di impostare l'unità di misura del registro di misura tra °C, K, °F e mV.

ANALOG INPUT FILTER [samples] (default 0)

Permette di impostare il filtro in media mobile con il numero di campioni selezionato. Se il valore vale "0" il filtro è disabilitato.

ANALOG INPUT START SCALE

Rappresenta l'inizio scala elettrico della misura analogica utilizzato per il registro della misura ingegneristica.

ANALOG INPUT STOP SCALE

Rappresenta il fine scala elettrico della misura analogica utilizzato per il registro della misura ingegneristica.

ANALOG INPUT ENG START SCALE

Rappresenta il valore del registro di misura ingegneristico quando l'ingresso raggiunge il valore indicato nel parametro ANALOG INPUT START SCALE.

Ad esempio se:

ANALOG INPUT START SCALE = 4mA

ANALOG INPUT STOP SCALE = 20mA

ANALOG INPUT ENG STOP SCALE = -200 metri

ANALOG INPUT ENG START SCALE = 200 metri

Con un ingresso di 12 mA il valore ingegneristico varrà 0 metri.

ANALOG INPUT ENG STOP SCALE

Rappresenta il valore del registro di misura ingegneristico quando l'ingresso raggiunge il valore indicato nel parametro ANALOG INPUT STOP SCALE.

Ad esempio se:

ANALOG INPUT START SCALE = 4mA

ANALOG INPUT STOP SCALE = 20mA

ANALOG INPUT ENG STOP SCALE = -200 metri

ANALOG INPUT ENG START SCALE = 200 metri

Con un ingresso di 12 mA il valore ingegneristico varrà 0 metri.

11.3. **SEZIONE SETUP DIGITAL I/O**

Questa sezione permette la configurazione degli I/O digitali presenti nel dispositivo.

DIGITAL I/O MODE (default Input)

Seleziona se il morsetto selezionato funzionerà da ingresso, uscita o uscita comandata da un evento relativo all'ingresso analogico selezionato.

DIGITAL INPUT NORMALLY HIGH/LOW (default Normally Low)

Se selezionato come ingresso digitale configura se l'ingresso è normalmente alto o basso.

DIGITAL OUTPUT NORMALLY STATE (default Normally Open)

Se selezionato come uscita digitale configura se l'uscita è normalmente aperta o chiusa.

DIGITAL OUTPUT WATCHDOG (default Disabled)

Se selezionato come uscita digitale imposta la modalità di watchdog delle uscite.

Se "Disabled" disabilita la funzione di watchdog per l'uscita selezionata

Se "Enabled on Modbus Communication" l'uscita si porta in condizione di "Watchdog state" se non c'è stata una generica comunicazione Modbus entro il tempo impostato.

Se "Enabled on Modbus Digital Output Writing" l'uscita si porta in condizione di "Watchdog state" se non c'è stata una scrittura dell'uscita entro il tempo impostato.

DIGITAL OUTPUT WATCHDOG STATE (default Open)

Imposta il valore che deve assumere l'uscita digitale in caso sia scattato il watchdog.

DIGITAL OUTPUT WATCHDOG TIMEOUT [s] (default 100s)

Rappresenta il tempo di watchdog dell'uscita digitale in secondi.

11.4. SEZIONE SETUP EVENT

Questa sezione permette la configurazione degli eventi per l'invio dei valori analogici con il protocollo P2P.

EVENT AIN MODE (Default: DISABLED)

Rappresenta la condizione di evento per l'invio dei pacchetti legati agli ingressi analogici nel protocollo P2P.

Può valere:

“Disabled” l'evento di invio del pacchetto analogico è disabilitato

“Event when AIN > HIGH THRESHOLD” l'evento di invio del pacchetto avviene quando l'ingresso analogico supera la soglia “High” impostata.

“Event when AIN < LOW THRESHOLD” l'evento di invio del pacchetto avviene quando l'ingresso analogico è inferiore alla soglia “Low” impostata.

EVENT AIN HIGH THRESHOLD (Default: 0)

Valore di soglia legata all'evento “High”.

EVENT AIN LOW THRESHOLD (Default: 0)

Valore di soglia legata all'evento “Low”.

EVENT AIN HISTERESYS

Valore di isteresi per il rientro della condizione di “evento”.

Ad esempio se l'evento è configurato in modalità “Event when AIN > HIGH THRESHOLD” quando l'ingresso analogico supera il valore di soglia si avrà l'invio del pacchetto, per inviare il successivo pacchetto sarà necessario che il valore analogico scenda sotto il valore (EVENT AIN HIGH THRESHOLD + EVENT AIN HYSTERESIS) e poi risalga nuovamente oltre il valore HIGH.

12. CONFIGURAZIONE DEL DISPOSITIVO R-SG3 TRAMITE WEBSERVER

12.1. SEZIONE SETUP

DHCP (ETH) (default: Disabled)

Imposta il client DHCP per l'ottenimento automatico di un indirizzo IP.

IP ADDRESS STATIC (ETH) (default: 192.168.90.101)

Imposta l'indirizzo statico del dispositivo. Attenzione a non inserire nella stessa rete dispositivi con lo stesso indirizzo IP.

IP MASK STATIC (ETH) (default: 255.255.255.0)

Imposta la maschera per la rete IP.

GATEWAY ADDRESS STATIC (ETH) (default: 192.168.90.1)

Imposta l'indirizzo del gateway.

MODBUS SERVER PORT (ETH) (default: 502)

Imposta la porta di comunicazione per il server Modbus TCP-IP.

MODBUS SERVER STATION ADDRESS (ETH) (default: 1)

Attivo solo se lo è anche il Modbus Passthrough, imposta lo station address del ModBus TCP-IP server.



ATTENZIONE!

IL MODBUS SERVER RISPONDERA' A QUALSIASI STATION ADDRESS SOLO SE LA MODALITA' MODBUS PASS THROUGH È DISABILITATA.

MODBUS PASSTHROUGH (ETH) (default: disabled)

Imposta la modalità di conversione da Modbus TCP-IP a Modbus RTU seriale (vedi capitolo 5).

MODBUS TCP-IP CONNECTION TIMEOUT [sec] (ETH) (default: 60)

Imposta il timeout della connessione TCP-IP per la modalità Modbus TCP-IP server e Passthrough.

P2P SERVER PORT (default: 50026)

Imposta la porta di comunicazione per il server P2P.

WEBSERVER USERNAME (default: admin)

Imposta lo username per l'accesso al web server.

CONFIGURATION/WEBSERVER PASSWORD (default: admin)

Imposta la password per l'accesso al web server e alla lettura/scrittura della configurazione (se abilitato)

WEBSERVER PORT (default: 80)

Imposta la porta di comunicazione per il web server.

BAUDRATE MODBUS RTU (SER) (default: 38400 baud)

Imposta il baud rate per la porta di comunicazione RS485.

DATA MODBUS RTU (SER) (default: 8 bit)

Imposta il numero di bit per la porta di comunicazione RS485.

PARITY MODBUS RTU (SER) (default: None)

Imposta la parità per la porta di comunicazione RS485.

STOP BIT MODBUS RTU (SER) (default: 1 bit)

Imposta il numero di bit di stop per la porta di comunicazione RS485.

MODBUS PASSTROUGH SERIAL TIMEOUT (default: 100ms)

Attivo solo se è attivata la modalità passthrough, imposta il tempo di attesa massimo prima di inviare un nuovo pacchetto da TCP-IP alla seriale. Va impostato in base al tempo di risposta più lungo di tutti i device presenti sulla seriale RS485.

12.2. SEZIONE SETUP LOAD CELL

FUNCTION MODE

Permette di configurare il funzionamento di base del dispositivo, può essere impostato in taratura di fabbrica (factory calibration) oppure in Taratura con peso Campione (calibration with standard weight).

FACTORY CALIBRATION

Si utilizza quando è disponibile una cella di carico con sensibilità dichiarata.

In questa modalità la taratura consiste solo nell'acquisire la tara direttamente sul campo con una misura diretta. Nel caso non sia possibile acquisire la tara con una misura diretta (ad esempio nel caso di un silos già riempito) è possibile inserire manualmente il valore della tara nell'unità di misura desiderata (kg, t, etc...).

CALIBRATION WITH STANDARD WEIGHT

Si utilizza quando è disponibile un peso campione (il più possibile verso il fondo scala della cella di carico).

In questa modalità la taratura consiste nell'acquisire sia la tara che il peso campione direttamente sul campo.

MEASURE TYPE

Permette di configurare il funzionamento del dispositivo tra:

BALANCE (UNIPOLAR)

Si utilizza quando si sta realizzando una bilancia in cui la cella di carico è solo compressa, in questo caso si ha la massima risoluzione della misura di compressione.

COMPRESSION AND TRACTION (BIPOLAR)

Si utilizza quando si sta realizzando un sistema di misura (tipicamente di forza) che può sia comprimere che estendere la cella di carico. In questo caso è possibile stabile anche il verso della forza, se compressione la misura avrà il segno +, se trazione avrà il segno -. Caso tipico di utilizzo è legare il verso della forza all'uscita analogica in modo, ad esempio, che 4 mA corrispondano al massimo della forza di trazione e i 20 mA corrispondano al massimo della forza di compressione (in questo caso la cella a riposo fornirà 12 mA).

MEASURE UNIT

Imposta l'unità di misura per la pesata in g, Kg, t etc..

CELL SENSIBILITY

È il valore della sensibilità della cella espresso in mV/V dichiarato (nella maggior parte delle celle vale 2mV/V).

CELL FULL SCALE

È il valore del fondo scala della cella espresso nell'unità di misura selezionata.

STANDARD WEIGHT VALUE

Rappresenta il valore del peso campione che sarà utilizzato nella taratura nel caso sia stata scelta la modalità di funzionamento con peso campione (standard weight).

NOISE FILTER

Abilita o disabilita il filtraggio della misura.

FILTER LEVEL

Permette di impostare il livello di filtro della misura secondo la seguente tabella:

LIVELLO DI FILTRO	TEMPO DI RISPOSTA [ms]
0	2
1	6.7
2	13
3	30
4	50
5	250
6	850
ADVANCED	Configurabile

Più è alto il livello di filtro più la misura di peso sarà stabile ma lenta.

Nel caso si selezioni il livello di filtraggio avanzato (Advanced) la configurazione permetterà di selezionare i seguenti parametri:

ADC SPEED Seleziona la velocità di acquisizione dell' ADC da 4.7 Hz a 960 Hz

NOISE VARIATION È la variazione in punti ADC dovuta al solo rumore (rappresenta l'incertezza di misura dovuta al rumore) ovvero quanto ci aspettiamo che la misuri vari (l'unità di misura è in punti ADC grezzi).

FILTER RESPONSE SPEED

Rappresenta un parametro relativo alla velocità di risposta del filtro, può variare da 0.001 (Risposta più lenta) a 1 (Risposta più veloce). Rappresenta la varianza del processo.

NET WEIGHT RESOLUTION

È la risoluzione con cui è rappresentato il valore della pesata netta, può valere:

MASSIMA RISOLUZIONE

Rappresenterà la pesata netta con la massima risoluzione possibile

MANUALE

Rappresenterà la pesata netta con la risoluzione manuale (in unità ingegneristiche) impostata. Ad esempio impostando 0.1 Kg si otterrà che la pesata netta potrà variare solo di multipli di 100g.

RISOLUZIONE AUTOMATICA

Rappresenterà la pesata netta con una risoluzione calcolata di circa 20000 punti. Diversamente dalla risoluzione Massima o Manuale questa impostazione agisce limitando anche il valore ADC e, quindi, interessa tutte le misure.

 **ATTENZIONE**

Tenere presente che nella modalità "Taratura con Peso campione" utilizzando la "Risoluzione Manuale" può capitare che il corretto valore di peso campione non sia perfettamente rappresentabile:

Ad esempio si abbia:

Fondo scala della cella di 15000 g

Peso campione 14000 g

Risoluzione Manuale 1.5 g

Il valore del peso campione (14000 g) non è rappresentabile con la risoluzione a step di 1.5 g (14000/1.5 g = 9333.333 non è un valore intero) quindi sarà rappresentato come: 9333*1.5 g = 13999.5 g
Per evitare questo effetto utilizzare una risoluzione per cui il valore sia rappresentabile (ad esempio 1 g oppure 2 g).

SAMPLE PIECE WEIGHT

Imposta il peso di un singolo pezzo in unità tecniche per la modalità. Impostando in questo registro il peso netto di un singolo elemento, il convertitore sarà in grado di indicare il numero di pezzi presenti nella bilancia nell'apposito registro secondo la relazione:

$$Nr\ Pezzi = \frac{Peso\ Netto}{Peso\ Pezzo\ Campione}$$

AUTOMATIC TARE TRACKER

Permette di abilitare o meno l'azzeramento automatico della tara.

ADC VALUE

Permette di impostare il numero di punti ADC entro il quale azzerare la tara in automatico.

Se dopo 5 secondi di condizione di pesata stabile il valore ADC del peso netto si discosta di meno di questo valore allora viene acquisita una nuova tara.

12.3. **SEZIONE SETUP I/O**

DIGITAL I/O MODE

Configura gli I/O digitali del dispositivo

DIGITAL INPUT

Se l'IO n-esimo è configurato come ingresso è possibile sceglierne la funzione tra:

FUNCTION DIGITAL INPUT

L'ingresso è configurato come ingresso digitale il cui valore può essere letto dall'opposito registro.

FUNCTION ACQUIRE TARE

In questa modalità se si attiva l'ingresso digitale per un tempo superiore ai 3 secondi si acquisisce un nuovo valore di tara (in RAM, quindi al riavvio viene persa). Equivale ad inviare il comando 49594 (decimale) nel registro command.

DIGITAL OUTPUT

Se l'IO n-esimo è configurato come uscita è possibile sceglierne la funzione tra:

DIGITAL OUTPUT MODE

L'uscita può essere configurata come normalmente aperta (**Normally Open**) oppure come normalmente chiusa (**Normally Close**).

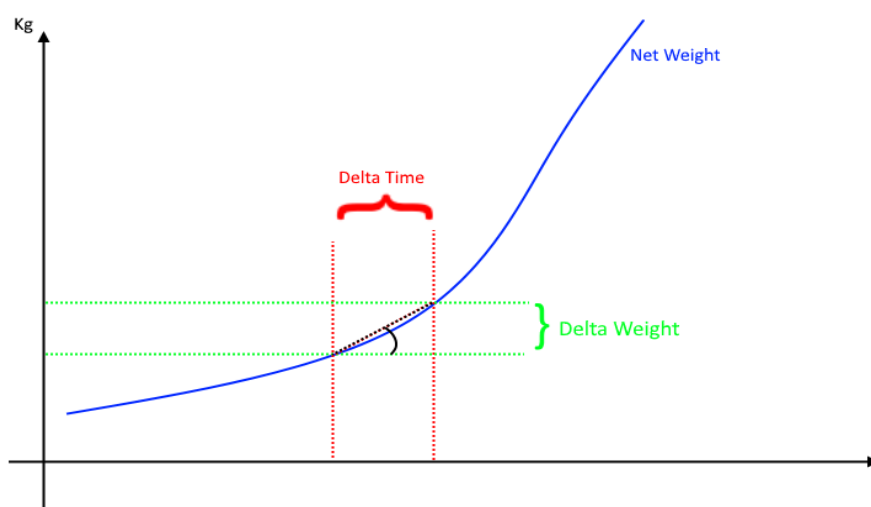
DIGITAL OUTPUT CONFIGURATION

Qui è possibile scegliere il comportamento dell'uscita digitale:

STABLE WEIGHT

La condizione di pesata stabile serve ad indicare che la misura del peso netto è stabile se:

Il peso netto rimane entro il peso $\Delta peso_{netto}$ nel tempo $\Delta tempo$ ovvero se la pendenza della curva tracciata dal peso netto è inferiore a $\frac{\Delta peso_{netto}}{\Delta tempo}$:



Verrà richiesto di inserire i valori di Delta Peso Netto (**Delta Weight**) (in unità ingegneristiche) e di Delta Tempo (**Delta Time**) (in quanti 0.1 secondi).

THRESHOLD AND STABLE WEIGHT

In questa modalità l'uscita si attiva quando il peso netto raggiunge la soglia e la pesata è in condizione di pesata stabile.

STABLE WEIGHT

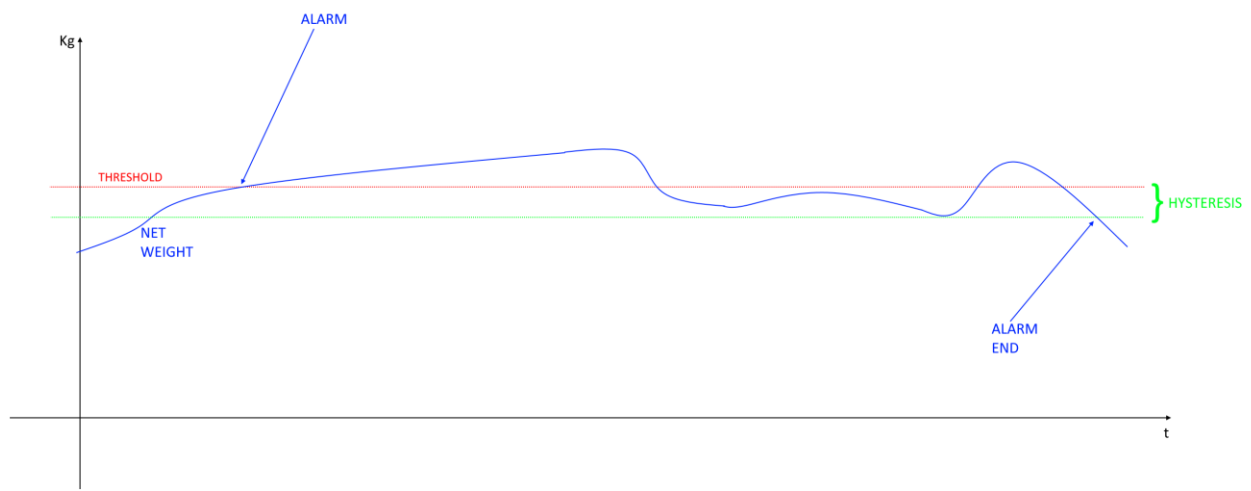
In questa modalità l'uscita si attiva quando se la pesata è in condizione di pesata stabile.

COMMANDABLE FROM MODBUS

In questa modalità l'uscita è comandabile da registro modbus.

THRESHOLD WITH HYSTERESIS

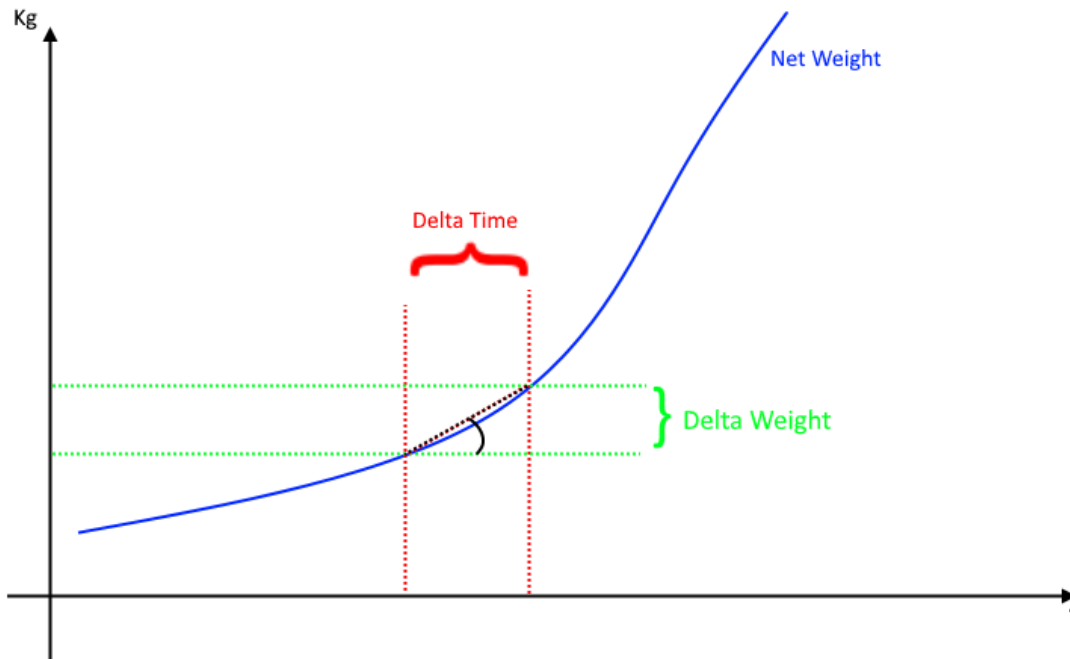
In questa modalità l'uscita si attiva quando il peso netto raggiunge la soglia, il rientro dell'allarme avviene quando il peso netto scende sotto il valore Soglia-Isteresi:



STABLE WEIGHT CONDITION

La condizione di pesata stabile serve ad indicare che la misura del peso netto è stabile se:

Il peso netto rimane entro il peso $\Delta peso_netto$ (DELAT WEIGHT) nel tempo $\Delta tempo$ (DELTA TIME) ovvero se la pendenza della curva tracciata dal peso netto è inferiore a $\frac{\Delta peso_netto}{\Delta tempo}$:



12.4. SEZIONE TEST AND LOAD CELL CALIBRATION

In questa sezione è possibile tarare la cella ed effettuare i test. Per maggiori informazioni sulla taratura della cella fare riferimento al capitolo sulla taratura della cella di questo manuale.

12.5. CONFIGURAZIONE P2P

Nella sezione P2P Client è possibile definire quali eventi locali inviare a uno o più dispositivi remoti. In questo modo è possibile inviare lo stato degli ingressi a delle uscite remote e ottenere la replicazione ingressi-uscite senza cablaggi. È anche possibile inviare uno stesso ingresso a più uscite contemporaneamente.

Nella sezione P2P Server è, invece, possibile definire quali ingressi devono essere copiati sulle uscite.

Il pulsante **“Disable all rules”** pone tutte le regole in disabilitate (default).

Il pulsante **“APPLY”** permette di confermare e quindi di salvare in memoria non volatile le regole impostate.

12.6. TARATURA DELLA CELLA DI CARICO TRAMITE IL WEBSERVER

Per tarare la cella di carico accedere alla sezione **“TEST AND LOAD CELL CALIBRATION”** del webserver. A seconda delle due modalità scelte tra taratura di fabbrica o con peso campione sarà possibile procedere alla taratura.

12.6.1. TARTURA CELLA CON PARAMETRI DI FABBRICA

Nella taratura cella con parametri di fabbrica non occorre utilizzare un peso campione poiché si fa riferimento ai parametri acquisiti in fabbrica.

I dati necessari sono:

- La Sensibilità della cella
- Il Fondo Scala della cella

Per la procedura di taratura della cella è necessario acquisire la tara.

La tara può essere inserita manualmente in unità tecniche (nel caso la si conosca) oppure è possibile acquisirla dal campo.



ATTENZIONE!

PER OTTENERE UNA MIGLIORE PRECISIONE DI MISURA ACQUISIRE LA TARA DAL CAMPO

12.6.1.1. INSERIMENTO MANUALE DELLA TARA TRAMITE WEBSERVER

Non sempre è possibile acquisire il valore della tara dal campo (per esempio nel caso di silos già pieni), in questi casi è possibile introdurre il peso della tara in unità tecniche.

LOAD CELL CALIBRATION

	VALUE
FUNCTION MODE: FACTORY CALIBRATION	
TARE ACQUISITION	
TARE VALUE [g] 50.00000	MANUAL INSERTION ▾
	750
SET MANUAL TARE (FLASH)	

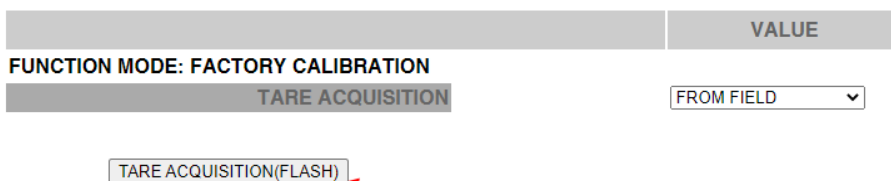
Per acquisire il valore della tara premere il pulsante “SET MANUAL TARE (FLASH)”

12.6.1.2. ACQUISIZIONE DELLA TARA DAL CAMPO TRAMITE WEBSERVER

- 1) Entrare nella pagina del webservice “Test and Load Cell Calibration”
- 2) Riporre la tara sulla cella
- 3) Attendere la stabilizzazione della misura
- 4) Premere il pulsante “TARE ACQUISITION (FLASH)”

LOAD CELL CALIBRATION

	VALUE
FUNCTION MODE: FACTORY CALIBRATION	
TARE ACQUISITION	FROM FIELD
TARE ACQUISITION(FLASH)	



12.6.2. TARATURA CELLA CON UN PESO CAMPIONE

Nella taratura cella con un peso campione è necessario disporre:

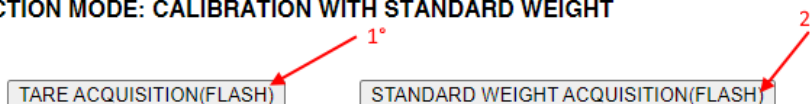
- Della Sensibilità della cella
- Del Fondo Scala della cella
- Di Un Peso campione (in modo che Peso campione + Tara siano il più possibile vicini al fondoscala della cella)

- 1) Entrare nella pagina del webserver "Test and Load Cell Calibration"
- 2) Riporre la tara sulla cella
- 3) Attendere la stabilizzazione della misura
- 4) Premere il pulsante "TARE ACQUISITION (FLASH)"
- 5)

LOAD CELL CALIBRATION

FUNCTION MODE: CALIBRATION WITH STANDARD WEIGHT

TARE ACQUISITION(FLASH)	STANDARD WEIGHT ACQUISITION(FLASH)
-------------------------	------------------------------------



- 6) Riporre la Tara+Peso Campione
- 7) Attendere la stabilizzazione della misura
- 8) Premere il pulsante "STANDARD WEIGHT ACQUISITION (FLASH)"

13. CONFIGURAZIONE DEL DISPOSITIVO R-4AO-8DIDO TRAMITE WEBSERVER

13.1. SEZIONE SETUP

DHCP (ETH) (default: Disabled)

Imposta il client DHCP per l'ottenimento automatico di un indirizzo IP.

IP ADDRESS STATIC (ETH) (default: 192.168.90.101)

Imposta l'indirizzo statico del dispositivo. Attenzione a non inserire nella stessa rete dispositivi con lo stesso indirizzo IP.

IP MASK STATIC (ETH) (default: 255.255.255.0)

Imposta la maschera per la rete IP.

GATEWAY ADDRESS STATIC (ETH) (default: 192.168.90.1)

Imposta l'indirizzo del gateway.

PROTECT CONFIGURATION (default: Disabled)

Permette di abilitare o no la protezione con password in lettura e scrittura della configurazione (anche dell'indirizzo IP) tramite il software Seneca Discovery Device. La password è la stessa che fornisce l'accesso al webserver.



ATTENZIONE!

SE È ABILITATA LA PROTEZIONE DELLA CONFIGURAZIONE NON SARA' POSSIBILE LEGGERE/SCRIVERE LA CONFIGURAZIONE DEL DISPOSITIVO SENZA CONOSCERE LA PASSWORD. NEL CASO DI SMARRIMENTO DELLA PASSWORD SARA' POSSIBILE RIPORTARE ALLA CONFIGURAZIONE DI FABBRICA IL DISPOSITIVO (VEDI CAPITOLO 6)

MODBUS SERVER PORT (ETH) (default: 502)

Imposta la porta di comunicazione per il server Modbus TCP-IP.

MODBUS SERVER STATION ADDRESS (ETH) (default: 1)

Attivo solo se lo è anche il Modbus Passthrough, imposta lo station address del ModBus TCP-IP server.



ATTENZIONE!

IL MODBUS SERVER RISPONDERA' A QUALSIASI STATION ADDRESS SOLO SE LA MODALITA' MODBUS PASS THROUGH È DISABILITATA.

MODBUS PASSTHROUGH (ETH) (default: disabled)

Imposta la modalità di conversione da Modbus TCP-IP a Modbus RTU seriale (vedi capitolo 5).

MODBUS TCP-IP CONNECTION TIMEOUT [sec] (ETH) (default: 60)

Imposta il timeout della connessione TCP-IP per la modalità Modbus TCP-IP server e Passthrough.

P2P SERVER PORT (default: 50026)

Imposta la porta di comunicazione per il server P2P.

WEBSERVER USERNAME (default: admin)

Imposta lo username per l'accesso al web server.

CONFIGURATION/WEBSERVER PASSWORD (default: admin)

Imposta la password per l'accesso al web server e alla lettura/scrittura della configurazione (se abilitato)

WEBSERVER PORT (default: 80)

Imposta la porta di comunicazione per il web server.

BAUDRATE MODBUS RTU (SER) (default: 38400 baud)

Imposta il baud rate per la porta di comunicazione RS485.

DATA MODBUS RTU (SER) (default: 8 bit)

Imposta il numero di bit per la porta di comunicazione RS485.

PARITY MODBUS RTU (SER) (default: None)

Imposta la parità per la porta di comunicazione RS485.

STOP BIT MODBUS RTU (SER) (default: 1 bit)

Imposta il numero di bit di stop per la porta di comunicazione RS485.

MODBUS PASSTROUGH SERIAL TIMEOUT (default: 100ms)

Attivo solo se è attivata la modalità passthrough, imposta il tempo di attesa massimo prima di inviare un nuovo pacchetto da TCP-IP alla seriale. Va impostato in base al tempo di risposta più lungo di tutti i device presenti sulla seriale RS485.

CHANNEL SAMPLE TIME [ms] (default: 100ms)

Imposta il tempo di acquisizione di ciascun ingresso analogico.

 **ATTENZIONE!**

I PARAMETRI DI CONFIGURAZIONE DELLA PORTA USB NON SONO MODIFICABILI E SONO

BAUDRATE: 115200

DATA: 8 BIT

PARITY: NONE

STOP BIT: 1

PROTOCOLLO MODBUS RTU

13.2. SEZIONE ANALOG OUTPUT SETUP

Questa sezione permette la configurazione le uscite analogiche presenti nel dispositivo.

MODE (default Voltage)

Imposta se l'uscita analogica deve funzionare in tensione (range +-10V) o corrente (range 0-20mA).

WATCHDOG MODE (default Disabled)

Imposta se l'uscita analogica in caso di mancanza di comunicazione con il client Modbus deve caricare o no il valore di sicurezza.

WATCHDOG TIMEOUT [s] (default 0)

Imposta il tempo in secondi entro il quale deve avvenire la comunicazione con il master Modbus al fine di non far scattare il watchdog.

WATCHDOG FAIL ENG. VALUE (default 0)

Imposta il valore ingegneristico (scalato) che deve assumere l'uscita in caso di fail dovuto al watchdog. È anche il valore che assumono all'avvio le analogiche.

START SCALE [mV/uA]

Rappresenta l'inizio scala elettrico dell'uscita analogica utilizzato per il registro della misura ingegneristica.

STOP SCALE [mV/uA]

Rappresenta il fine scala elettrico della misura analogica utilizzato per il registro della misura ingegneristica.

ENG START SCALE

Rappresenta il valore del registro ingegneristico quando l'uscita raggiunge il valore indicato nel parametro START SCALE.

Ad esempio se:

START SCALE = 4mA

STOP SCALE = 20mA
ENG STOP SCALE = -200 metri
ENG START SCALE = 200 metri

Scrivendo su registro modbus il valore ingegneristico -200 metri l'uscita analogica varrà 4 mA.
Scrivendo su registro modbus il valore ingegneristico 0 metri l'uscita analogica varrà 12 mA.
Scrivendo su registro modbus il valore ingegneristico 200 metri l'uscita analogica varrà 20 mA.

ENG STOP SCALE

Rappresenta il valore del registro ingegneristico quando l'uscita raggiunge il valore indicato nel parametro STOP SCALE.

Ad esempio se:

START SCALE = 4mA
STOP SCALE = 20mA
ENG STOP SCALE = -200 metri
ENG START SCALE = 200 metri

Scrivendo su registro modbus il valore ingegneristico -200 metri l'uscita analogica varrà 4 mA.
Scrivendo su registro modbus il valore ingegneristico 0 metri l'uscita analogica varrà 12 mA.
Scrivendo su registro modbus il valore ingegneristico 200 metri l'uscita analogica varrà 20 mA.

13.3. **SEZIONE SETUP DIGITAL I/O**

Questa sezione permette la configurazione degli I/O digitali presenti nel dispositivo.

DIGITAL I/O MODE (default Input)

Seleziona se il morsetto selezionato funzionerà da ingresso, uscita o uscita comandata da un evento relativo all'ingresso analogico selezionato.

DIGITAL INPUT NORMALLY HIGH/LOW (default Normally Low)

Se selezionato come ingresso digitale configura se l'ingresso è normalmente alto o basso.

DIGITAL OUTPUT NORMALLY STATE (default Normally Open)

Se selezionato come uscita digitale configura se l'uscita è normalmente aperta o chiusa.

DIGITAL OUTPUT WATCHDOG (default Disabled)

Se selezionato come uscita digitale imposta la modalità di watchdog delle uscite.

Se "Disabled" disabilita la funzione di watchdog per l'uscita selezionata

Se "Enabled on Modbus Communication" l'uscita si porta in condizione di "Watchdog state" se non c'è stata una generica comunicazione Modbus entro il tempo impostato.

Se “Enabled on Modbus Digital Output Writing” l’uscita si porta in condizione di “Watchdog state” se non c’è stata una scrittura dell’uscita entro il tempo impostato.

DIGITAL OUTPUT WATCHDOG STATE (default Open)

Imposta il valore che deve assumere l’uscita digitale in caso sia scattato il watchdog.

DIGITAL OUTPUT WATCHDOG TIMEOUT [s] (default 100s)

Rappresenta il tempo di watchdog dell’uscita digitale in secondi.

13.4. SEZIONE SETUP COUNTERS

COUNTERS FILTER [ms] (default 0)

Imposta il valore in [ms] per il filtraggio di tutti i contatori collegati agli ingressi.

13.5. CONFIGURAZIONE P2P

Nella sezione P2P Client è possibile definire quali eventi locali inviare a uno o più dispositivi remoti. In questo modo è possibile inviare lo stato degli ingressi a delle uscite remote e ottenere la replicazione ingressi-uscite senza cablaggi. È anche possibile inviare uno stesso ingresso a più uscite contemporaneamente.

Nella sezione P2P Server è, invece, possibile definire quali ingressi devono essere copiati sulle uscite.

Il pulsante “**Disable all rules**” pone tutte le regole in disabilitate (default).

Il pulsante “**APPLY**” permette di confermare e quindi di salvare in memoria non volatile le regole impostate.

13.6. SEZIONE ANALOG TEST

Qui è possibile comandare le uscite analogiche tramite pagina web.

13.7. SEZIONE DIGITAL TEST

Qui è possibile leggere o comandare gli ingressi e le uscite digitali tramite pagina web.

13.8. SEZIONE COUNTERS TEST

In questa sezione è possibile visualizzare il valore dei contatori o impostarne uno di partenza.

14. P2P CLIENT

Status **P2P Client Page Rules: send Local event to remote server**

Setup disable all rules automatic configuration

Setup2

Input Test

Output Test

P2P Client

P2P Server

En.	Rule Nr.	Loc.Ch.	Remote.Ip Use 255.255.255.255 for send to all devices	Rem.Port	En.	Tick (mS)
Dis. ▼	1	Di_1 ▼	255.255.255.255	50026	Only Timed ▼	1000
Dis. ▼	2	Di_1 ▼	255.255.255.255	50026	Only Timed ▼	1000
Dis. ▼	3	Di_1 ▼	255.255.255.255	50026	Only Timed ▼	1000
Dis. ▼	4	Di_1 ▼	255.255.255.255	50026	Only Timed ▼	1000
Dis. ▼	5	Di_1 ▼	255.255.255.255	50026	Only Timed ▼	1000
Dis. ▼	6	Di_1 ▼	255.255.255.255	50026	Only Timed ▼	1000
Dis. ▼	7	Di_1 ▼	255.255.255.255	50026	Only Timed ▼	1000
Dis. ▼	8	Di_1 ▼	255.255.255.255	50026	Only Timed ▼	1000
Dis. ▼	9	Di_1 ▼	255.255.255.255	50026	Only Timed ▼	1000
Dis. ▼	10	Di_1 ▼	255.255.255.255	50026	Only Timed ▼	1000
Dis. ▼	11	Di_1 ▼	255.255.255.255	50026	Only Timed ▼	1000
Dis. ▼	12	Di_1 ▼	255.255.255.255	50026	Only Timed ▼	1000
Dis. ▼	13	Di_1 ▼	255.255.255.255	50026	Only Timed ▼	1000
Dis. ▼	14	Di_1 ▼	255.255.255.255	50026	Only Timed ▼	1000
Dis. ▼	15	Di_1 ▼	255.255.255.255	50026	Only Timed ▼	1000
Dis. ▼	16	Di_1 ▼	255.255.255.255	50026	Only Timed ▼	1000
Dis. ▼	17	Di_1 ▼	255.255.255.255	50026	Only Timed ▼	1000
Dis. ▼	18	Di_1 ▼	255.255.255.255	50026	Only Timed ▼	1000
Dis. ▼	19	Di_1 ▼	255.255.255.255	50026	Only Timed ▼	1000
Dis. ▼	20	Di_1 ▼	255.255.255.255	50026	Only Timed ▼	1000
Dis. ▼	21	Di_1 ▼	255.255.255.255	50026	Only Timed ▼	1000
Dis. ▼	22	Di_1 ▼	255.255.255.255	50026	Only Timed ▼	1000
Dis. ▼	23	Di_1 ▼	255.255.255.255	50026	Only Timed ▼	1000
Dis. ▼	24	Di_1 ▼	255.255.255.255	50026	Only Timed ▼	1000
Dis. ▼	25	Di_1 ▼	255.255.255.255	50026	Only Timed ▼	1000
Dis. ▼	26	Di_1 ▼	255.255.255.255	50026	Only Timed ▼	1000
Dis. ▼	27	Di_1 ▼	255.255.255.255	50026	Only Timed ▼	1000
Dis. ▼	28	Di_1 ▼	255.255.255.255	50026	Only Timed ▼	1000
Dis. ▼	29	Di_1 ▼	255.255.255.255	50026	Only Timed ▼	1000
Dis. ▼	30	Di_1 ▼	255.255.255.255	50026	Only Timed ▼	1000
Dis. ▼	31	Di_1 ▼	255.255.255.255	50026	Only Timed ▼	1000
Dis. ▼	32	Di_1 ▼	255.255.255.255	50026	Only Timed ▼	1000

Il pulsante “**Automatic configuration**” permette di preparare le regole per l’invio di tutti gli ingressi disponibili in nel dispositivo in uso.

En.

Seleziona se la regola di copia è attiva oppure no.

Loc. Ch.

Seleziona lo stato di quale canale deve essere inviato al/ai dispositivi remoti.

Remote IP

Seleziona l’indirizzo ip del dispositivo remoto a cui deve essere inviato lo stato di quel canale di ingresso.

Nel caso il canale debba essere inviato contemporaneamente a tutti i dispositivi (broadcast) inserire come indirizzo IP quello di broadcast (255.255.255.255).

Remote Port

Seleziona la porta di comunicazione per l’invio degli stati degli ingressi. Deve coincidere con il parametro **P2P SERVER PORT** del dispositivo remoto.

En

Seleziona il funzionamento in modalità “Only Timed” oppure “Timed+Event”.

Nella modalità "Only Timed" lo stato degli ingressi è inviato a tempo ogni "tick [ms]" e quindi rinfrescato di continuo (invio ciclico).

Nella modalità "Timed+Event" lo stato degli ingressi è inviato ad evento digitale (cambio di stato).

Tick [ms]

Imposta il tempo di invio ciclico dello stato dell'ingresso.

 **ATTENZIONE!**

NEL CASO DI WATCHDOG DELLE USCITE DIGITALI ABILITATO IL TEMPO DI TICK DELLA REGOLA DEVE ESSERE INFERIORE AL WATCHDOG TIMEOUT IMPOSTATO

 **ATTENZIONE!**

È ANCHE POSSIBILE COPIARE DEGLI I/O DELLO STESSO DISPOSITIVO (AD ESEMPIO COPIARE L'INGRESSO I01 SU D01) INSERENDO COME REMOTE IP L'IP DEL DISPOSITIVO STESSO

15. P2P SERVER

Status **P2P Server Page Rules:** *receive Remote event from client*

Setup

Setup2

Input Test

Output Test

P2P Client

P2P Server

En.	Rule Nr.	Rem.Ch.	Remote.Ip Use 255.255.255.255 for receive from all devices	Loc.Ch.
Ena. ▼	1	Di_1 ▼	255.255.255.255	Do_1 ▼
Ena. ▼	2	Di_2 ▼	255.255.255.255	Do_2 ▼
Ena. ▼	3	Di_3 ▼	255.255.255.255	Do_3 ▼
Ena. ▼	4	Di_4 ▼	255.255.255.255	Do_4 ▼
Ena. ▼	5	Di_5 ▼	255.255.255.255	Do_5 ▼
Ena. ▼	6	Di_6 ▼	255.255.255.255	Do_6 ▼
Ena. ▼	7	Di_7 ▼	255.255.255.255	Do_7 ▼
Ena. ▼	8	Di_8 ▼	255.255.255.255	Do_8 ▼
Dis. ▼	9	Di_1 ▼	255.255.255.255	Do_1 ▼
Dis. ▼	10	Di_1 ▼	255.255.255.255	Do_1 ▼
Dis. ▼	11	Di_1 ▼	255.255.255.255	Do_1 ▼
Dis. ▼	12	Di_1 ▼	255.255.255.255	Do_1 ▼
Dis. ▼	13	Di_1 ▼	255.255.255.255	Do_1 ▼
Dis. ▼	14	Di_1 ▼	255.255.255.255	Do_1 ▼
Dis. ▼	15	Di_1 ▼	255.255.255.255	Do_1 ▼
Dis. ▼	16	Di_1 ▼	255.255.255.255	Do_1 ▼
Dis. ▼	17	Di_1 ▼	255.255.255.255	Do_1 ▼
Dis. ▼	18	Di_1 ▼	255.255.255.255	Do_1 ▼
Dis. ▼	19	Di_1 ▼	255.255.255.255	Do_1 ▼
Dis. ▼	20	Di_1 ▼	255.255.255.255	Do_1 ▼
Dis. ▼	21	Di_1 ▼	255.255.255.255	Do_1 ▼
Dis. ▼	22	Di_1 ▼	255.255.255.255	Do_1 ▼
Dis. ▼	23	Di_1 ▼	255.255.255.255	Do_1 ▼
Dis. ▼	24	Di_1 ▼	255.255.255.255	Do_1 ▼
Dis. ▼	25	Di_1 ▼	255.255.255.255	Do_1 ▼
Dis. ▼	26	Di_1 ▼	255.255.255.255	Do_1 ▼
Dis. ▼	27	Di_1 ▼	255.255.255.255	Do_1 ▼
Dis. ▼	28	Di_1 ▼	255.255.255.255	Do_1 ▼
Dis. ▼	29	Di_1 ▼	255.255.255.255	Do_1 ▼
Dis. ▼	30	Di_1 ▼	255.255.255.255	Do_1 ▼
Dis. ▼	31	Di_1 ▼	255.255.255.255	Do_1 ▼
Dis. ▼	32	Di_1 ▼	255.255.255.255	Do_1 ▼

Il pulsante “**Automatic configuration**” permette di preparare le regole per la ricezione di tutti gli ingressi sulle uscite nel dispositivo in uso.

En.

Seleziona se la regola di copia è attiva oppure no.

Rem. Ch.

Seleziona lo stato di quale canale remoto deve essere ricevuto dal dispositivo locale.

Remote IP

Seleziona l’indirizzo ip del dispositivo remoto da cui ricevere lo stato dell’ingresso.

Nel caso il canale debba essere ricevuto contemporaneamente da tutti i dispositivi (broadcast) inserire come indirizzo IP quello di broadcast (255.255.255.255).

Loc. Ch.

Seleziona la destinazione di copia del valore dell’ingresso remoto.

⚠ ATTENZIONE!

È ANCHE POSSIBILE COPIARE DEGLI I/O DELLO STESSO DISPOSITIVO (AD ESEMPIO COPIARE L'INGRESSO I01 SU D01) INSERENDO COME REMOTE IP L'IP DEL DISPOSITIVO STESSO. È COMUNQUE NECESSARIO CHE LA PORTA ETHERNET SIA CORRETTAMENTE CONNESSA.

15.1. ESEMPIO DI CONFIGURAZIONE P2P

Nel seguente esempio si abbiano Nr 2 dispositivi e si voglia copiare lo stato dell'ingresso digitale 1 del primo sull'uscita digitale del secondo.

Il dispositivo 1 ha indirizzo ip 192.168.1.10

Il dispositivo 2 ha indirizzo ip 192.168.1.11

Passiamo al dispositivo 1 con indirizzo ip 192.168.1.10 e selezioniamo l'invio dell'ingresso digitale 1 all'indirizzo remoto 192.168.1.11 del dispositivo 2 in questo modo:

DISPOSITIVO 1

En.	Rule Nr.	Loc.Ch.	Remote.Ip Use 255.255.255.255 for send to all devices	Rem.Port	En.	Tick (mS)
Ena. ▾	1	Di_1 ▾	192.168.1.11	50026	Timed+Event ▾	1000

Ora passiamo al dispositivo 2 e per prima cosa configuriamo la porta di comunicazione del P2P server su 50026:

Status [Setup page\(1/2\):](#)

	CURRENT	UPDATED
DHCP (ETH)	Enabled	Enabled ▾
DISCOVERY PROTOCOL(ETH)	Enabled	Enabled ▾
MODBUS SERVER PORT (ETH)	502	502
MODBUS SERVER STATION ADDRESS (ETH)	20	20
MODBUS PASSTHROUGH (ETH)	Enabled	Enabled ▾
MODBUS SERVER/PASSTHROUGH T.OUT(sec) (ETH)	60	60
P2P SERVER PORT (ETH)	50026	50026
WEBSERVER USER NAME	admin	admin

E configuriamo ora il P2P server, il canale da ricevere dal 192.168.1.10 è il Di_1 e va copiato sul Do_1:

DISPOSITIVO 2

En.	Rule Nr.	Rem.Ch.	Remote.Ip Use 255.255.255.255 for receive from all devices	Loc.Ch.
Ena. ▾	1	Di_1 ▾	192.168.1.10	Do_1 ▾

Con questa configurazione ad ogni cambio di stato dell'ingresso digitale 1 del dispositivo 1 (192.168.1.10) verrà inviato un pacchetto al dispositivo 2 (192.168.1.11) il quale lo copierà sull'uscita digitale 1. Successivamente con cadenza di 1 secondo verrà inviato in modo ciclico lo stesso pacchetto.

15.2. TEMPI DI ESECUZIONE DEL P2P

Il tempo di commutazione dipende dal modello di dispositivo client e dal modello del dispositivo server oltre alla congestione della rete ethernet.

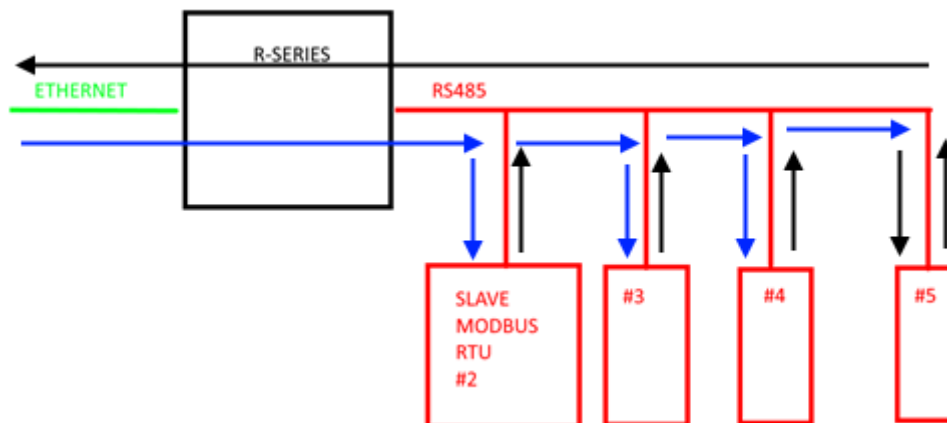
Ad esempio per il modello R-16DI8DO il tempo di commutazione dell'uscita digitale remota come risposta ad un evento in ingresso ad un altro R-16DI8DO è di circa 20 ms (connessione in daisy chain di 2 dispositivi, 1 regola impostata).

Per quanto riguarda i modelli analogici va considerato anche il tempo di refresh degli ingressi/uscite digitali e degli ingressi analogici tipico del dispositivo.

16. MODBUS PASSTHROUGH

Grazie alla funzione Modbus Passthrough è possibile estendere la quantità di I/O a disposizione nel dispositivo tramite la porta RS485 ed il protocollo Modbus RTU slave ad esempio utilizzando i prodotti della serie Z-PC Seneca.

In questo modalità la porta RS485 smette di funzionare come Modbus RTU slave e il dispositivo diventa una gateway Modbus TCP-IP to Modbus RTU seriale:



Ogni richiesta Modbus TCP-IP con station address diverso da quello del dispositivo della serie R viene convertito in pacchetto seriale sulla RS485 e, nel caso di risposta, viene rigirato su TCP-IP.

Non è più necessario, quindi, acquistare gateway per estendere il numero di I/O o per connettere I/O Modbus RTU già disponibile.

17. AGGIORNAMENTO DEL FIRMWARE E SALVATGGIO/APERTURA DI UNA CONFIGURAZIONE

L'aggiornamento del firmware può essere eseguito tramite il webservice nell'apposita sezione. Tramite il webservice è possibile salvare o aprire una configurazione salvata.

 **ATTENZIONE!**

PER NON DANNEGGIARE IL DISPOSITIVO NON TOGLIERE ALIMENTAZIONE DURANTE L'OPERAZIONE DI AGGIORNAMENTO DEL FIRMWARE.

18. REGISTRI MODBUS RTU/ MODBUS TCP-IP

Nelle tavole dei registri sono usate le seguenti abbreviazioni:

MS	Most Significant
LS	Least Significant
MSBIT	Most Significant Bit
LSBIT	Least Significant Bit
MMSW	“Most” Most Significant Word (16bit)
MSW	Most Significant Word (16bit)
LSW	Least Significant Word (16bit)
LLSW	“Least” Least Significant Word (16bit)
RO	Read Only
RW	Register in RAM or Fe-RAM Writable infinite times.
RW*	Flash Read-Write: REGISTERS CONTAINED IN THE FLASH MEMORY: WRITABLE AT THE MAXIMUM ABOUT 10000 TIMES.
UNSIGNED 16 BIT	Unsigned integer register that can take values from 0 to 65535
SIGNED 16 BIT	Signed integer register that can take values from -32768 to +32767
UNSIGNED 32 BIT	Unsigned integer register that can take values from 0 to +4294967296
SIGNED 32 BIT	Signed integer register that can take values from -2147483648 to 2147483647
UNSIGNED 64 BIT	Unsigned integer register that can take values from 0 to 18.446.744.073.709.551.615
SIGNED 64 BIT	Signed integer register that can take values from -2^{63} to $2^{63}-1$
FLOAT 32 BIT	Single-precision, 32-bit floating point register (IEEE 754) https://en.wikipedia.org/wiki/IEEE_754
BIT	Boolean register, which can take values 0 (false) or 1 (true)

18.1. NUMERAZIONE DEGLI INDIRIZZI MODBUS “0 BASED” O “1 BASED”

I registri Holding Register secondo lo standard ModBUS sono indirizzabili da 0 a 65535, esistono 2 diverse convenzioni per la numerazione degli indirizzi: la “0 BASED” e la “1 BASED”.

Per maggiore chiarezza Seneca riporta le proprie tabelle dei registri in entrambe le convenzioni.



ATTENZIONE!

LEGGERE ATTENTAMENTE LA DOCUMENTAZIONE DEL DISPOSITIVO MASTER MODBUS AL FINE DI CAPIRE QUALE DELLE DUE CONVENZIONI IL COSTRUTTORE HA DECISO DI UTILIZZARE.

18.2. NUMERAZIONE DEGLI INDIRIZZI MODBUS CON CONVENZIONE “0 BASED”

La numerazione è del tipo:

INDIRIZZO MODBUS HOLDING REGISTER (OFFSET)	SIGNIFICATO
0	PRIMO REGISTRO
1	SECONDO REGISTRO
2	TERZO REGISTRO
3	QUARTO REGISTRO
4	QUINTO REGISTRO

Per cui il primo registro si trova all'indirizzo 0.

Nelle tabelle che seguono questa convenzione è indicata con “**OFFSET INDIRIZZO**”.

18.3. NUMERAZIONE DEGLI INDIRIZZI MODBUS CON CONVENZIONE “1 BASED” (STANDARD)

La numerazione è quella stabilita dal consorzio Modbus ed è del tipo:

INDIRIZZO MODBUS HOLDING REGISTER 4x	SIGNIFICATO
40001	PRIMO REGISTRO
40002	SECONDO REGISTRO
40003	TERZO REGISTRO
40004	QUARTO REGISTRO
40005	QUINTO REGISTRO

Nelle tabelle che seguono questa convenzione è indicata con “**INDIRIZZO 4x**” poiché viene aggiunto un 4 all'indirizzo in modo che il primo registro ModBUS sia 40001.

È anche possibile una ulteriore convenzione dove viene omissso il numero 4 davanti all'indirizzo del registro:

INDIRIZZO MODBUS HOLDING SENZA 4x	SIGNIFICATO
1	PRIMO REGISTRO
2	SECONDO REGISTRO
3	TERZO REGISTRO
4	QUARTO REGISTRO
5	QUINTO REGISTRO

18.4. CONVENZIONE DEI BIT ALL'INTERNO DI UN REGISTRO MODBUS HOLDING REGISTER

Un registro ModBUS Holding Register è composto da 16 bit con la seguente convenzione:

BIT 15	BIT 14	BIT 13	BIT 12	BIT 11	BIT 10	BIT 9	BIT 8	BIT 7	BIT 6	BIT 5	BIT 4	BIT 3	BIT 2	BIT 1	BIT 0
--------	--------	--------	--------	--------	--------	-------	-------	-------	-------	-------	-------	-------	-------	-------	-------

Ad esempio, se il valore del registro in decimale è 12300

il valore 12300 in esadecimale vale:

0x300C

l'esadecimale 0x300C in valore binario vale:

11 0000 0000 1100

Quindi, usando la convenzione di cui sopra otteniamo:

BIT 15	BIT 14	BIT 13	BIT 12	BIT 11	BIT 10	BIT 9	BIT 8	BIT 7	BIT 6	BIT 5	BIT 4	BIT 3	BIT 2	BIT 1	BIT 0
0	0	1	1	0	0	0	0	0	0	0	0	1	1	0	0

18.5. CONVENZIONE DEI BYTE MSB e LSB ALL'INTERNO DI UN REGISTRO MODBUS HOLDING REGISTER

Un registro ModBUS Holding Register è composto da 16 bit con la seguente convenzione:

BIT 15	BIT 14	BIT 13	BIT 12	BIT 11	BIT 10	BIT 9	BIT 8	BIT 7	BIT 6	BIT 5	BIT 4	BIT 3	BIT 2	BIT 1	BIT 0
--------	--------	--------	--------	--------	--------	-------	-------	-------	-------	-------	-------	-------	-------	-------	-------

Si definisce Byte LSB (Least Significant Byte) gli 8 bit che vanno da Bit 0 a Bit 7 compresi, si definisce Byte MSB (Most Significant Byte) gli 8 bit che vanno da Bit 8 a Bit 15 compresi:

BIT 15	BIT 14	BIT 13	BIT 12	BIT 11	BIT 10	BIT 9	BIT 8	BIT 7	BIT 6	BIT 5	BIT 4	BIT 3	BIT 2	BIT 1	BIT 0
BYTE MSB								BYTE LSB							

18.6. RAPPRESENTAZIONE DI UN VALORE A 32 BIT IN DUE REGISTRI MODBUS HOLDING REGISTER CONSECUTIVI

La rappresentazione di un valore a 32 bit nei registri Holding Register in ModBUS è fatta utilizzando 2 registri consecutivi Holding Register (un registro Holding Register è da 16 bit). Per ottenere il valore a 32 bit è necessario leggere quindi due registri consecutivi:

Ad esempio se il registro 40064 contiene i 16 bit più significativi (MSW) mentre il registro 40065 i 16 bit meno significativi (LSW) il valore a 32 bit si ottiene componendo i 2 registri:

BIT 15	BIT 14	BIT 13	BIT 12	BIT 11	BIT 10	BIT 9	BIT 8	BIT 7	BIT 6	BIT 5	BIT 4	BIT 3	BIT 2	BIT 1	BIT 0
40064 MOST SIGNIFICANT WORD															

BIT 15	BIT 14	BIT 13	BIT 12	BIT 11	BIT 10	BIT 9	BIT 8	BIT 7	BIT 6	BIT 5	BIT 4	BIT 3	BIT 2	BIT 1	BIT 0
40065 LEAST SIGNIFICANT WORD															

$$Value_{32bit} = Register_{LSW} + (Register_{MSW} * 65536)$$

Nei registri di lettura è possibile scambiare il word più significativo con quello meno significativo quindi è possibile ottenere il 40064 come LSW e il 40065 come MSW.

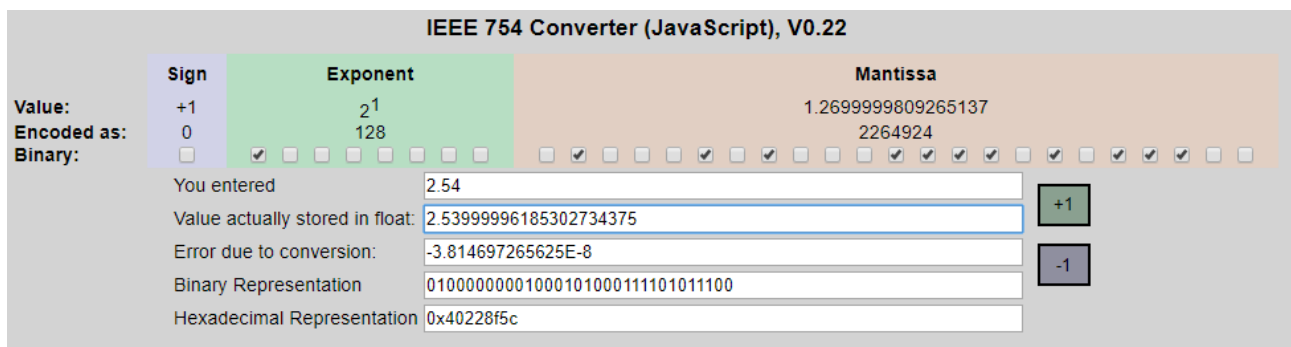
18.7. TIPI DI DATO FLOATING POINT A 32 BIT (IEEE 754)

Lo standard IEEE 754 (https://en.wikipedia.org/wiki/IEEE_754) definisce il formato per la rappresentazione dei numeri in virgola mobile.

Come già detto poiché si tratta di un tipo dati a 32 bit la sua rappresentazione occupa due registri holding register da 16 bit.

Per ottenere una conversione binaria / esadecimale di un valore Floating point si può fare riferimento ad un convertitore online a questo indirizzo:

<http://www.h-schmidt.net/FloatConverter/IEEE754.html>



The screenshot shows the IEEE 754 Converter interface. The input value is 2.54. The output shows the IEEE 754 representation with the following fields:

Field	Value
Value	2.54
Encoded as:	01000000001000101000111101011100
Binary	01000000001000101000111101011100
Hexadecimal Representation	0x40228f5c

The interface also displays the sign (+1), exponent (2¹), and mantissa (1.2699999809265137) components.

Utilizzando l'ultima rappresentazione il valore 2.54 è rappresentato a 32 bit come:

0x40228F5C

Poiché abbiamo a disposizione registri a 16 bit il valore va diviso in MSW e LSW:

0x4022 (16418 decimale) sono i 16 bit più significativi (MSW) mentre 0x8F5C (36700 decimale) sono i 16 bit meno significativi (LSW).

18.8. **PROTOCOLLI MODBUS DI COMUNICAZIONE SUPPORTATI**

I protocolli di comunicazione Modbus supportati sono:

- Modbus RTU Slave (dalla porta RS485)
- Modbus TCP-IP Server (dalle porte Ethernet) max 8 client

18.9. **CODICI FUNZIONE MODBUS SUPPORTATI**

Sono supportate le seguenti funzioni Modbus:

- Read Holding Register (function 3)
- Read Coil Status (function 1)
- Write Coil (function 5)
- Write Multiple Coil (function 15)
- Write Single Register (function 6)
- Write Multiple Registers (function 16)

 **ATTENZIONE!**

Tutti i valori a 32 bit sono contenuti in 2 registri consecutivi

 **ATTENZIONE!**

Eventuali registri con RW* (contenuti in memoria flash) possono essere scritti un massimo di 10000 volte

Deve essere cura del programmatore PLC / Master Modbus non superare questo limite

19. TAVOLA DEI REGISTRI MODBUS PER IL PRODOTTO R-32DIDO

19.1. R-32DIDO: TAVOLA DEI REGISTRI MODBUS 4x HOLDING REGISTERS (FUNCTION CODE 3)

ADDRESS (4x)	OFFSET (4x)	REGISTER	CHANNEL	DESCRIPTION	W/R	TYPE
40001	0	MACHINE-ID	-	Device identification	RO	UNSIGNED 16 BIT
40002	1	FW REVISION (Maior/Minor)	-	Fw Revision	RO	UNSIGNED 16 BIT
40003	2	FW REVISION (Fix/Build)	-	Fw Revision	RO	UNSIGNED 16 BIT
40004	3	FW CODE	-	Fw Code	RO	UNSIGNED 16 BIT
40005	4	RESERVED	-	-	RO	UNSIGNED 16 BIT
40006	5	RESERVED	-	-	RO	UNSIGNED 16 BIT
40007	6	BOARD-ID	-	Hw Revision	RO	UNSIGNED 16 BIT
40008	7	BOOT REVISION (Maior/Minor)	-	Bootloader Revision	RO	UNSIGNED 16 BIT
40009	8	BOOT REVISION (Fix/Build)	-	Bootloader Revision	RO	UNSIGNED 16 BIT
40010	9	RESERVED	-	-	RO	UNSIGNED 16 BIT
40011	10	RESERVED	-	-	RO	UNSIGNED 16 BIT
40012	11	RESERVED	-	-	RO	UNSIGNED 16 BIT
40013	12	COMMAND_AUX _3H	-	Aux Command Register	RW	UNSIGNED 16 BIT
40014	13	COMMAND_AUX _3L	-	Aux Command Register	RW	UNSIGNED 16 BIT
40015	14	COMMAND_AUX _2	-	Aux Command Register	RW	UNSIGNED 16 BIT
40016	15	COMMAND_AUX _1	-	Aux Command Register	RW	UNSIGNED 16 BIT
40017	16	COMMAND	-	Aux Command Register	RW	UNSIGNED 16 BIT
40018	17	STATUS	-	Device Status	RW	UNSIGNED 16 BIT
40019	18	RESERVED	-	-	RW	UNSIGNED 16 BIT
40020	19	RESERVED	-	-	RW	UNSIGNED 16 BIT
40021	20	DIGITAL I/O	16..1	Digital IO Value [Channel 16...1]	RW	UNSIGNED 16 BIT

ADDRESS (4x)	OFFSET (4x)	REGISTER	CHANNEL	DESCRIPTION	W/R	TYPE
40022	21	DIGITAL I/O	32..17	Digital IO Value [Channel 32...17]	RW	UNSIGNED 16 BIT

ADDRESS (4x)	OFFSET (4x)	REGISTER	CHANNEL	DESCRIPTION	W/R	TYPE
40101	100	COUNTER MSW DIN	1	CHANNEL COUNTER VALUE	RW	UNSIGNED 32 BIT
40102	101	COUNTER LSW DIN			RW	
40103	102	COUNTER MSW DIN	2	CHANNEL COUNTER VALUE	RW	UNSIGNED 32 BIT
40104	103	COUNTER LSW DIN			RW	
40105	104	COUNTER MSW DIN	3	CHANNEL COUNTER VALUE	RW	UNSIGNED 32 BIT
40106	105	COUNTER LSW DIN			RW	
40107	106	COUNTER MSW DIN	4	CHANNEL COUNTER VALUE	RW	UNSIGNED 32 BIT
40108	107	COUNTER LSW DIN			RW	
40109	108	COUNTER MSW DIN	5	CHANNEL COUNTER VALUE	RW	UNSIGNED 32 BIT
40110	109	COUNTER LSW DIN			RW	
40111	110	COUNTER MSW DIN	6	CHANNEL COUNTER VALUE	RW	UNSIGNED 32 BIT
40112	111	COUNTER LSW DIN			RW	
40113	112	COUNTER MSW DIN	7	CHANNEL COUNTER VALUE	RW	UNSIGNED 32 BIT
40114	113	COUNTER LSW DIN			RW	
40115	114	COUNTER MSW DIN	8	CHANNEL COUNTER VALUE	RW	UNSIGNED 32 BIT
40116	115	COUNTER LSW DIN			RW	
40117	116	COUNTER MSW DIN	9	CHANNEL COUNTER VALUE	RW	UNSIGNED 32 BIT
40118	117	COUNTER LSW DIN			RW	
40119	118	COUNTER MSW DIN	10	CHANNEL COUNTER VALUE	RW	UNSIGNED 32 BIT
40120	119	COUNTER LSW DIN			RW	

ADDRESS (4x)	OFFEST (4x)	REGISTER	CHANNEL	DESCRIPTION	W/R	TYPE
40121	120	COUNTER MSW DIN	11	CHANNEL COUNTER VALUE	RW	UNSIGNED 32 BIT
40122	121	COUNTER LSW DIN			RW	
40123	122	COUNTER MSW DIN	12	CHANNEL COUNTER VALUE	RW	UNSIGNED 32 BIT
40124	123	COUNTER LSW DIN			RW	
40125	124	COUNTER MSW DIN	13	CHANNEL COUNTER VALUE	RW	UNSIGNED 32 BIT
40126	125	COUNTER LSW DIN			RW	
40127	126	COUNTER MSW DIN	14	CHANNEL COUNTER VALUE	RW	UNSIGNED 32 BIT
40128	127	COUNTER LSW DIN			RW	
40129	128	COUNTER MSW DIN	15	CHANNEL COUNTER VALUE	RW	UNSIGNED 32 BIT
40130	129	COUNTER LSW DIN			RW	
40131	130	COUNTER MSW DIN	16	CHANNEL COUNTER VALUE	RW	UNSIGNED 32 BIT
40132	131	COUNTER LSW DIN			RW	
40133	132	COUNTER MSW DIN	17	CHANNEL COUNTER VALUE	RW	UNSIGNED 32 BIT
40134	133	COUNTER LSW DIN			RW	
40135	134	COUNTER MSW DIN	18	CHANNEL COUNTER VALUE	RW	UNSIGNED 32 BIT
40136	135	COUNTER LSW DIN			RW	
40137	136	COUNTER MSW DIN	19	CHANNEL COUNTER VALUE	RW	UNSIGNED 32 BIT
40138	137	COUNTER LSW DIN			RW	
40139	138	COUNTER MSW DIN	20	CHANNEL COUNTER VALUE	RW	UNSIGNED 32 BIT
40140	139	COUNTER LSW DIN			RW	
40141	140	COUNTER MSW DIN	21	CHANNEL COUNTER VALUE	RW	UNSIGNED 32 BIT
40142	141	COUNTER LSW DIN			RW	
40143	142	COUNTER MSW DIN	22	CHANNEL COUNTER VALUE	RW	UNSIGNED 32 BIT

ADDRESS (4x)	OFFEST (4x)	REGISTER	CHANNEL	DESCRIPTION	W/R	TYPE
40144	143	COUNTER LSW DIN			RW	
40145	144	COUNTER MSW DIN	23	CHANNEL COUNTER VALUE	RW	UNSIGNED 32 BIT
40146	145	COUNTER LSW DIN			RW	
40147	146	COUNTER MSW DIN	24	CHANNEL COUNTER VALUE	RW	UNSIGNED 32 BIT
40148	147	COUNTER LSW DIN			RW	
40149	148	COUNTER MSW DIN	25	CHANNEL COUNTER VALUE	RW	UNSIGNED 32 BIT
40150	149	COUNTER LSW DIN			RW	
40151	150	COUNTER MSW DIN	26	CHANNEL COUNTER VALUE	RW	UNSIGNED 32 BIT
40152	151	COUNTER LSW DIN			RW	
40153	152	COUNTER MSW DIN	27	CHANNEL COUNTER VALUE	RW	UNSIGNED 32 BIT
40154	153	COUNTER LSW DIN			RW	
40155	154	COUNTER MSW DIN	28	CHANNEL COUNTER VALUE	RW	UNSIGNED 32 BIT
40156	155	COUNTER LSW DIN			RW	
40157	156	COUNTER MSW DIN	29	CHANNEL COUNTER VALUE	RW	UNSIGNED 32 BIT
40158	157	COUNTER LSW DIN			RW	
40159	158	COUNTER MSW DIN	30	CHANNEL COUNTER VALUE	RW	UNSIGNED 32 BIT
40160	159	COUNTER LSW DIN			RW	
40161	160	COUNTER MSW DIN	31	CHANNEL COUNTER VALUE	RW	UNSIGNED 32 BIT
40162	161	COUNTER LSW DIN			RW	
40163	162	COUNTER MSW DIN	32	CHANNEL COUNTER VALUE	RW	UNSIGNED 32 BIT
40164	163	COUNTER LSW DIN			RW	
40165	164	PERIOD	1	PERIOD [ms]	RW	FLOAT 32 BIT
40166	165				RW	
40167	166	PERIOD	2	PERIOD [ms]	RW	FLOAT 32 BIT
40168	167				RW	

ADDRESS (4x)	OFFEST (4x)	REGISTER	CHANNEL	DESCRIPTION	W/R	TYPE
40169	168	PERIOD	3	PERIOD [ms]	RW	FLOAT 32 BIT
40170	169				RW	
40171	170	PERIOD	4	PERIOD [ms]	RW	FLOAT 32 BIT
40172	171				RW	
40173	172	PERIOD	5	PERIOD [ms]	RW	FLOAT 32 BIT
40174	173				RW	
40175	174	PERIOD	6	PERIOD [ms]	RW	FLOAT 32 BIT
40176	175				RW	
40177	176	PERIOD	7	PERIOD [ms]	RW	FLOAT 32 BIT
40178	177				RW	
40179	178	PERIOD	8	PERIOD [ms]	RW	FLOAT 32 BIT
40180	179				RW	
40181	180	PERIOD	9	PERIOD [ms]	RW	FLOAT 32 BIT
40182	181				RW	
40183	182	PERIOD	10	PERIOD [ms]	RW	FLOAT 32 BIT
40184	183				RW	
40185	184	PERIOD	11	PERIOD [ms]	RW	FLOAT 32 BIT
40186	185				RW	
40187	186	PERIOD	12	PERIOD [ms]	RW	FLOAT 32 BIT
40188	187				RW	
40189	188	PERIOD	13	PERIOD [ms]	RW	FLOAT 32 BIT
40190	189				RW	
40191	190	PERIOD	14	PERIOD [ms]	RW	FLOAT 32 BIT
40192	191				RW	
40193	192	PERIOD	15	PERIOD [ms]	RW	FLOAT 32 BIT
40194	193				RW	
40195	194	PERIOD	16	PERIOD [ms]	RW	FLOAT 32 BIT
40196	195				RW	
40197	196	PERIOD	17	PERIOD [ms]	RW	FLOAT 32 BIT
40198	197				RW	
40199	198	PERIOD	18	PERIOD [ms]	RW	FLOAT 32 BIT
40200	199				RW	
40201	200	PERIOD	19	PERIOD [ms]	RW	FLOAT 32 BIT
40202	201				RW	
40203	202	PERIOD	20	PERIOD [ms]	RW	FLOAT 32 BIT
40204	203				RW	
40205	204	PERIOD	21	PERIOD [ms]	RW	FLOAT 32 BIT
40206	205				RW	
40207	206	PERIOD	22	PERIOD [ms]	RW	FLOAT 32 BIT
40208	207				RW	
40209	208	PERIOD	23	PERIOD [ms]	RW	FLOAT 32 BIT

ADDRESS (4x)	OFFEST (4x)	REGISTER	CHANNEL	DESCRIPTION	W/R	TYPE
40210	209				RW	
40211	210	PERIOD	24	PERIOD [ms]	RW	FLOAT 32 BIT
40212	211				RW	
40213	212	PERIOD	25	PERIOD [ms]	RW	FLOAT 32 BIT
40214	213				RW	
40215	214	PERIOD	26	PERIOD [ms]	RW	FLOAT 32 BIT
40216	215				RW	
40217	216	PERIOD	27	PERIOD [ms]	RW	FLOAT 32 BIT
40218	217				RW	
40219	218	PERIOD	28	PERIOD [ms]	RW	FLOAT 32 BIT
40220	219				RW	
40221	220	PERIOD	29	PERIOD [ms]	RW	FLOAT 32 BIT
40222	221				RW	
40223	222	PERIOD	30	PERIOD [ms]	RW	FLOAT 32 BIT
40224	223				RW	
40225	224	PERIOD	31	PERIOD [ms]	RW	FLOAT 32 BIT
40226	225				RW	
40227	226	PERIOD	32	PERIOD [ms]	RW	FLOAT 32 BIT
40228	227				RW	
40229	228	FREQUENCY	1	FREQUENCY [Hz]	RW	FLOAT 32 BIT
40230	229				RW	
40231	230	FREQUENCY	2	FREQUENCY [Hz]	RW	FLOAT 32 BIT
40232	231				RW	
40233	232	FREQUENCY	3	FREQUENCY [Hz]	RW	FLOAT 32 BIT
40234	233				RW	
40235	234	FREQUENCY	4	FREQUENCY [Hz]	RW	FLOAT 32 BIT
40236	235				RW	
40237	236	FREQUENCY	5	FREQUENCY [Hz]	RW	FLOAT 32 BIT
40238	237				RW	
40239	238	FREQUENCY	6	FREQUENCY [Hz]	RW	FLOAT 32 BIT
40240	239				RW	
40241	240	FREQUENCY	7	FREQUENCY [Hz]	RW	FLOAT 32 BIT
40242	241				RW	
40243	242	FREQUENCY	8	FREQUENCY [Hz]	RW	FLOAT 32 BIT
40244	243				RW	
40245	244	FREQUENCY	9	FREQUENCY [Hz]	RW	FLOAT 32 BIT
40246	245				RW	
40247	246	FREQUENCY	10	FREQUENCY [Hz]	RW	FLOAT 32 BIT
40248	247				RW	
40249	248	FREQUENCY	11	FREQUENCY [Hz]	RW	FLOAT 32 BIT
40250	249				RW	

ADDRESS (4x)	OFFEST (4x)	REGISTER	CHANNEL	DESCRIPTION	W/R	TYPE
40251	250	FREQUENCY	12	FREQUENCY [Hz]	RW	FLOAT 32 BIT
40252	251				RW	
40253	252	FREQUENCY	13	FREQUENCY [Hz]	RW	FLOAT 32 BIT
40254	253				RW	
40255	254	FREQUENCY	14	FREQUENCY [Hz]	RW	FLOAT 32 BIT
40256	255				RW	
40257	256	FREQUENCY	15	FREQUENCY [Hz]	RW	FLOAT 32 BIT
40258	257				RW	
40259	258	FREQUENCY	16	FREQUENCY [Hz]	RW	FLOAT 32 BIT
40260	259				RW	
40261	260	FREQUENCY	17	FREQUENCY [Hz]	RW	FLOAT 32 BIT
40262	261				RW	
40263	262	FREQUENCY	18	FREQUENCY [Hz]	RW	FLOAT 32 BIT
40264	263				RW	
40265	264	FREQUENCY	19	FREQUENCY [Hz]	RW	FLOAT 32 BIT
40266	265				RW	
40267	266	FREQUENCY	20	FREQUENCY [Hz]	RW	FLOAT 32 BIT
40268	267				RW	
40269	268	FREQUENCY	21	FREQUENCY [Hz]	RW	FLOAT 32 BIT
40270	269				RW	
40271	270	FREQUENCY	22	FREQUENCY [Hz]	RW	FLOAT 32 BIT
40272	271				RW	
40273	272	FREQUENCY	23	FREQUENCY [Hz]	RW	FLOAT 32 BIT
40274	273				RW	
40275	274	FREQUENCY	24	FREQUENCY [Hz]	RW	FLOAT 32 BIT
40276	275				RW	
40277	276	FREQUENCY	25	FREQUENCY [Hz]	RW	FLOAT 32 BIT
40278	277				RW	
40279	278	FREQUENCY	26	FREQUENCY [Hz]	RW	FLOAT 32 BIT
40280	279				RW	
40281	280	FREQUENCY	27	FREQUENCY [Hz]	RW	FLOAT 32 BIT
40282	281				RW	
40283	282	FREQUENCY	28	FREQUENCY [Hz]	RW	FLOAT 32 BIT
40284	283				RW	
40285	284	FREQUENCY	29	FREQUENCY [Hz]	RW	FLOAT 32 BIT
40286	285				RW	
40287	286	FREQUENCY	30	FREQUENCY [Hz]	RW	FLOAT 32 BIT
40288	287				RW	
40289	288	FREQUENCY	31	FREQUENCY [Hz]	RW	FLOAT 32 BIT
40290	289				RW	
40291	290	FREQUENCY	32	FREQUENCY [Hz]	RW	FLOAT 32 BIT

ADDRESS (4x)	OFFSET (4x)	REGISTER	CHANNEL	DESCRIPTION	W/R	TYPE
40292	291				RW	

19.2. R-32DIDO: TAVOLA DEI REGISTRI DI CONFIGURAZIONE MODBUS 4x HOLDING REGISTERS (FUNCTION CODE 3)

ADDRESS (4x)	OFFSET (4x)	REGISTER	CHANNEL	DESCRIPTION	W/R	TYPE
45001-45006	5000-5005	MAC Address	-	MAC Address	R	UNSIGNED 16 BIT
45007	5007	DHCP mode		0=DHCP OFF, else DHCP ON	RW	UNSIGNED 16 BIT
45008-45011	5008-5010	Static IP address		Static IP address	RW	4 BYTE
45012-45015	5011-5014	Static mask address		Static mask address	RW	4 BYTE
45016-45019	5015-5018	Static Gateway address		Static Gateway address	RW	4 BYTE
45020	5019	Enable change IP address from Discovery protocol		0=enabled, else disabled	RW	UNSIGNED 16 BIT
45021	5020	Modbus TCP/IP server port		Modbus TCP/IP server port	RW	UNSIGNED 16 BIT
45022	5021	Modbus TCP/IP device address		Modbus TCP/IP device address	RW	UNSIGNED 16 BIT
45023	5022	Modbus Passthrough		0=disabled, 1=enabled	RW	UNSIGNED 16 BIT
45024	5023	Modbus TCP/IP timeout [ms]			RW	UNSIGNED 16 BIT
45025	5024	P2P Server port			RW	UNSIGNED 16 BIT
45026-45041	5025-5040	Webserver user name		string max 15 chars, terminated by NULL	RW	16 BYTE
45042-45057	5041-5056	Webserver password		string max 15 chars, terminated by NULL	RW	16 BYTE
45058	5057	Webserver port			RW	UNSIGNED 16 BIT
45059	5058	Baudrate RS485		0=1200 1=2400 2=4800 3=9600 4=19200 5=38400 6=57600, 7=115200	RW	UNSIGNED 16 BIT

ADDRESS (4x)	OFFSET (4x)	REGISTER	CHANNEL	DESCRIPTION	W/R	TYPE
45060	5059	NOT USED			RW	UNSIGNED 16 BIT
45061	5060	Parity RS485		0=NONE 1=ODD 2=EVEN	RW	UNSIGNED 16 BIT
45062	5061	Bit Stop RS485		0=1 BIT DI STOP 1=2 BIT STOP	RW	UNSIGNED 16 BIT
45063	5062	Modbus RS485 slave device address			RW	UNSIGNED 16 BIT
45064	5063	Timeout [ms] Modbus RS485 slave			RW	UNSIGNED 16 BIT
45065	5064	Digital I/O Configuration	1	bit 0 : 0=input, 1=output bit 1 : 0=input not inverted, 1=input inverted bit 2 : 0=output not inverted, 1=output inverted bit 4,3 : 00=output watchdog disabled 01=out watchdog enabled, refresh on modbus communication 10=output watchdog enabled, refresh on modbus 40020-40021 write registers bit 5 : 0=watchdog expired open digital output, 1= watchdog expired close digital output bit 15-8 : value in [s] of the watchdog timeout	RW	UNSIGNED 16 BIT
45066	5065	Digital I/O Configuration	2	See 45065 for definitions	RW	UNSIGNED 16 BIT
45067	5066	Digital I/O Configuration	3	See 45065 for definitions	RW	UNSIGNED 16 BIT
45068	5067	Digital I/O Configuration	4	See 45065 for definitions	RW	UNSIGNED 16 BIT
45069	5068	Digital I/O Configuration	5	See 45065 for definitions	RW	UNSIGNED 16 BIT
45070	5069	Digital I/O Configuration	6	See 45065 for definitions	RW	UNSIGNED 16 BIT
45071	5070	Digital I/O Configuration	7	See 45065 for definitions	RW	UNSIGNED 16 BIT

ADDRESS (4x)	OFFSET (4x)	REGISTER	CHANNEL	DESCRIPTION	W/R	TYPE
45072	5071	Digital I/O Configuration	8	See 45065 for definitions	RW	UNSIGNED 16 BIT
45073	5072	Digital I/O Configuration	9	See 45065 for definitions	RW	UNSIGNED 16 BIT
45074	5073	Digital I/O Configuration	10	See 45065 for definitions	RW	UNSIGNED 16 BIT
45075	5074	Digital I/O Configuration	11	See 45065 for definitions	RW	UNSIGNED 16 BIT
45076	5075	Digital I/O Configuration	12	See 45065 for definitions	RW	UNSIGNED 16 BIT
45077	5076	Digital I/O Configuration	13	See 45065 for definitions	RW	UNSIGNED 16 BIT
45078	5077	Digital I/O Configuration	14	See 45065 for definitions	RW	UNSIGNED 16 BIT
45079	5078	Digital I/O Configuration	15	See 45065 for definitions	RW	UNSIGNED 16 BIT
45080	5079	Digital I/O Configuration	16	See 45065 for definitions	RW	UNSIGNED 16 BIT
45081	5080	Digital I/O Configuration	17	See 45065 for definitions	RW	UNSIGNED 16 BIT
45082	5081	Digital I/O Configuration	18	See 45065 for definitions	RW	UNSIGNED 16 BIT
45083	5082	Digital I/O Configuration	19	See 45065 for definitions	RW	UNSIGNED 16 BIT
45084	5083	Digital I/O Configuration	20	See 45065 for definitions	RW	UNSIGNED 16 BIT
45085	5084	Digital I/O Configuration	21	See 45065 for definitions	RW	UNSIGNED 16 BIT
45086	5085	Digital I/O Configuration	22	See 45065 for definitions	RW	UNSIGNED 16 BIT
45087	5086	Digital I/O Configuration	23	See 45065 for definitions	RW	UNSIGNED 16 BIT
45088	5087	Digital I/O Configuration	24	See 45065 for definitions	RW	UNSIGNED 16 BIT
45089	5088	Digital I/O Configuration	25	See 45065 for definitions	RW	UNSIGNED 16 BIT
45090	5089	Digital I/O Configuration	26	See 45065 for definitions	RW	UNSIGNED 16 BIT
45091	5090	Digital I/O Configuration	27	See 45065 for definitions	RW	UNSIGNED 16 BIT
45092	5091	Digital I/O Configuration	28	See 45065 for definitions	RW	UNSIGNED 16 BIT
45093	5092	Digital I/O Configuration	29	See 45065 for definitions	RW	UNSIGNED 16 BIT
45094	5093	Digital I/O Configuration	30	See 45065 for definitions	RW	UNSIGNED 16 BIT

ADDRESS (4x)	OFFSET (4x)	REGISTER	CHANNEL	DESCRIPTION	W/R	TYPE
45095	5094	Digital I/O Configuration	31	See 45065 for definitions	RW	UNSIGNED 16 BIT
45096	5095	Digital I/O Configuration	32	See 45065 for definitions	RW	UNSIGNED 16 BIT
45097	5096	Digital Input filter value [ms]	-		RW	UNSIGNED 16 BIT
45501	5500	P2P CLIENT RULE	1	0=disabled, else enabled	RW	UNSIGNED 16 BIT
45502	5501	P2P CLIENT RULE	1	local channel value Din1..Din32 (0..31)	RW	UNSIGNED 16 BIT
45503-45506	5502-5505	P2P CLIENT RULE	1	remote ip address	RW	4 BYTE
45507	5506	P2P CLIENT RULE	1	remote tcp/ip port	RW	UNSIGNED 16 BIT
45508	5507	P2P CLIENT RULE	1	0=enabled send on timeout, 1=enebaled send on timeout or changed value	RW	UNSIGNED 16 BIT
45509	5508	P2P CLIENT RULE	1	timeout value [ms]	RW	UNSIGNED 16 BIT
45513	5512	P2P CLIENT RULE	1	ack packet 0=disabled, 1=enabled	RW	UNSIGNED 16 BIT
45533	5532	P2P CLIENT RULE	2	0=disabled, else enabled	RW	UNSIGNED 16 BIT
45534	5533	P2P CLIENT RULE	2	local channel value Din1..Din32 (0..31)	RW	UNSIGNED 16 BIT
45535-45538	5534-5537	P2P CLIENT RULE	2	remote ip address	RW	4 BYTE
45539	5538	P2P CLIENT RULE	2	remote tcp/ip port	RW	UNSIGNED 16 BIT
45540	5539	P2P CLIENT RULE	2	0=enabled send on timeout, 1=enebaled send on timeout or changed value	RW	UNSIGNED 16 BIT
45541	5540	P2P CLIENT RULE	2	timeout value [ms]	RW	UNSIGNED 16 BIT
45545	5544	P2P CLIENT RULE	2	ack packet 0=disabled, 1=enabled	RW	UNSIGNED 16 BIT
45565	5564	P2P CLIENT RULE	3	0=disabled, else enabled	RW	UNSIGNED 16 BIT
45566	5565	P2P CLIENT RULE	3	local channel value Din1..Din32 (0..31)	RW	UNSIGNED 16 BIT
45567-45570	5566-5569	P2P CLIENT RULE	3	remote ip address	RW	4 BYTE
45571	5570	P2P CLIENT RULE	3	remote tcp/ip port	RW	UNSIGNED 16 BIT

ADDRESS (4x)	OFFSET (4x)	REGISTER	CHANNEL	DESCRIPTION	W/R	TYPE
45572	5571	P2P CLIENT RULE	3	0=enabled send on timeout, 1=enebaled send on timeout or changed value	RW	UNSIGNED 16 BIT
45573	5572	P2P CLIENT RULE	3	timeout value [ms]	RW	UNSIGNED 16 BIT
45577	5576	P2P CLIENT RULE	3	ack packet 0=disabled, 1=enabled	RW	UNSIGNED 16 BIT
45597	5596	P2P CLIENT RULE	4	0=disabled, else enabled	RW	UNSIGNED 16 BIT
45598	5597	P2P CLIENT RULE	4	local channel value Din1..Din32 (0..31)	RW	UNSIGNED 16 BIT
45599-45602	5598-5601	P2P CLIENT RULE	4	remote ip address	RW	4 BYTE
45603	5602	P2P CLIENT RULE	4	remote tcp/ip port	RW	UNSIGNED 16 BIT
45604	5603	P2P CLIENT RULE	4	0=enabled send on timeout, 1=enebaled send on timeout or changed value	RW	UNSIGNED 16 BIT
45605	5604	P2P CLIENT RULE	4	timeout value [ms]	RW	UNSIGNED 16 BIT
45609	5608	P2P CLIENT RULE	4	ack packet 0=disabled, 1=enabled	RW	UNSIGNED 16 BIT
45629	5628	P2P CLIENT RULE	5	0=disabled, else enabled	RW	UNSIGNED 16 BIT
45630	5629	P2P CLIENT RULE	5	local channel value Din1..Din32 (0..31)	RW	UNSIGNED 16 BIT
45631-45634	5630-5633	P2P CLIENT RULE	5	remote ip address	RW	4 BYTE
45635	5634	P2P CLIENT RULE	5	remote tcp/ip port	RW	UNSIGNED 16 BIT
45636	5635	P2P CLIENT RULE	5	0=enabled send on timeout, 1=enebaled send on timeout or changed value	RW	UNSIGNED 16 BIT
45637	5636	P2P CLIENT RULE	5	timeout value [ms]	RW	UNSIGNED 16 BIT
45641	5640	P2P CLIENT RULE	5	ack packet 0=disabled, 1=enabled	RW	UNSIGNED 16 BIT
45661	5660	P2P CLIENT RULE	6	0=disabled, else enabled	RW	UNSIGNED 16 BIT
45662	5661	P2P CLIENT RULE	6	local channel value Din1..Din32 (0..31)	RW	UNSIGNED 16 BIT
45663-45666	5662-5665	P2P CLIENT RULE	6	remote ip address	RW	4 BYTE

ADDRESS (4x)	OFFSET (4x)	REGISTER	CHANNEL	DESCRIPTION	W/R	TYPE
45667	5666	P2P CLIENT RULE	6	remote tcp/ip port	RW	UNSIGNED 16 BIT
45668	5667	P2P CLIENT RULE	6	0=enabled send on timeout, 1=enebaled send on timeout or changed value	RW	UNSIGNED 16 BIT
45669	5668	P2P CLIENT RULE	6	timeout value [ms]	RW	UNSIGNED 16 BIT
45673	5672	P2P CLIENT RULE	6	ack packet 0=disabled, 1=enabled	RW	UNSIGNED 16 BIT
45693	5692	P2P CLIENT RULE	7	0=disabled, else enabled	RW	UNSIGNED 16 BIT
45694	5693	P2P CLIENT RULE	7	local channel value Din1..Din32 (0..31)	RW	UNSIGNED 16 BIT
45695- 45698	5694- 5697	P2P CLIENT RULE	7	remote ip address	RW	4 BYTE
45699	5698	P2P CLIENT RULE	7	remote tcp/ip port	RW	UNSIGNED 16 BIT
45700	5699	P2P CLIENT RULE	7	0=enabled send on timeout, 1=enebaled send on timeout or changed value	RW	UNSIGNED 16 BIT
45701	5700	P2P CLIENT RULE	7	timeout value [ms]	RW	UNSIGNED 16 BIT
45705	5704	P2P CLIENT RULE	7	ack packet 0=disabled, 1=enabled	RW	UNSIGNED 16 BIT
45725	5724	P2P CLIENT RULE	8	0=disabled, else enabled	RW	UNSIGNED 16 BIT
45726	5725	P2P CLIENT RULE	8	local channel value Din1..Din32 (0..31)	RW	UNSIGNED 16 BIT
45727- 45730	5726- 5729	P2P CLIENT RULE	8	remote ip address	RW	4 BYTE
45731	5730	P2P CLIENT RULE	8	remote tcp/ip port	RW	UNSIGNED 16 BIT
45732	5731	P2P CLIENT RULE	8	0=enabled send on timeout, 1=enebaled send on timeout or changed value	RW	UNSIGNED 16 BIT
45733	5732	P2P CLIENT RULE	8	timeout value [ms]	RW	UNSIGNED 16 BIT
45737	5736	P2P CLIENT RULE	8	ack packet 0=disabled, 1=enabled	RW	UNSIGNED 16 BIT
45757	5756	P2P CLIENT RULE	9	0=disabled, else enabled	RW	UNSIGNED 16 BIT
45758	5757	P2P CLIENT RULE	9	local channel value Din1..Din32 (0..31)	RW	UNSIGNED 16 BIT

ADDRESS (4x)	OFFSET (4x)	REGISTER	CHANNEL	DESCRIPTION	W/R	TYPE
45759-45762	5758-5761	P2P CLIENT RULE	9	remote ip address	RW	4 BYTE
45763	5762	P2P CLIENT RULE	9	remote tcp/ip port	RW	UNSIGNED 16 BIT
45764	5763	P2P CLIENT RULE	9	0=enabled send on timeout, 1=enebaled send on timeout or changed value	RW	UNSIGNED 16 BIT
45765	5764	P2P CLIENT RULE	9	timeout value [ms]	RW	UNSIGNED 16 BIT
45769	5768	P2P CLIENT RULE	9	ack packet 0=disabled, 1=enabled	RW	UNSIGNED 16 BIT
45789	5788	P2P CLIENT RULE	10	0=disabled, else enabled	RW	UNSIGNED 16 BIT
45790	5789	P2P CLIENT RULE	10	local channel value Din1..Din32 (0..31)	RW	UNSIGNED 16 BIT
45791-45794	5790-5793	P2P CLIENT RULE	10	remote ip address	RW	4 BYTE
45795	5794	P2P CLIENT RULE	10	remote tcp/ip port	RW	UNSIGNED 16 BIT
45796	5795	P2P CLIENT RULE	10	0=enabled send on timeout, 1=enebaled send on timeout or changed value	RW	UNSIGNED 16 BIT
45797	5796	P2P CLIENT RULE	10	timeout value [ms]	RW	UNSIGNED 16 BIT
45801	5800	P2P CLIENT RULE	10	ack packet 0=disabled, 1=enabled	RW	UNSIGNED 16 BIT
45821	5820	P2P CLIENT RULE	11	0=disabled, else enabled	RW	UNSIGNED 16 BIT
45822	5821	P2P CLIENT RULE	11	local channel value Din1..Din32 (0..31)	RW	UNSIGNED 16 BIT
45823-45826	5822-5825	P2P CLIENT RULE	11	remote ip address	RW	4 BYTE
45827	5826	P2P CLIENT RULE	11	remote tcp/ip port	RW	UNSIGNED 16 BIT
45828	5827	P2P CLIENT RULE	11	0=enabled send on timeout, 1=enebaled send on timeout or changed value	RW	UNSIGNED 16 BIT
45829	5828	P2P CLIENT RULE	11	timeout value [ms]	RW	UNSIGNED 16 BIT
45833	5832	P2P CLIENT RULE	11	ack packet 0=disabled, 1=enabled	RW	UNSIGNED 16 BIT
45853	5852	P2P CLIENT RULE	12	0=disabled, else enabled	RW	UNSIGNED 16 BIT

ADDRESS (4x)	OFFSET (4x)	REGISTER	CHANNEL	DESCRIPTION	W/R	TYPE
45854	5853	P2P CLIENT RULE	12	local channel value Din1..Din32 (0..31)	RW	UNSIGNED 16 BIT
45855- 45858	5854- 5857	P2P CLIENT RULE	12	remote ip address	RW	4 BYTE
45859	5858	P2P CLIENT RULE	12	remote tcp/ip port	RW	UNSIGNED 16 BIT
45860	5859	P2P CLIENT RULE	12	0=enabled send on timeout, 1=enebaled send on timeout or changed value	RW	UNSIGNED 16 BIT
45861	5860	P2P CLIENT RULE	12	timeout value [ms]	RW	UNSIGNED 16 BIT
45865	5864	P2P CLIENT RULE	12	ack packet 0=disabled, 1=enabled	RW	UNSIGNED 16 BIT
45885	5884	P2P CLIENT RULE	13	0=disabled, else enabled	RW	UNSIGNED 16 BIT
45886	5885	P2P CLIENT RULE	13	local channel value Din1..Din32 (0..31)	RW	UNSIGNED 16 BIT
45887- 45890	5886- 5888	P2P CLIENT RULE	13	remote ip address	RW	4 BYTE
45891	5890	P2P CLIENT RULE	13	remote tcp/ip port	RW	UNSIGNED 16 BIT
45892	5891	P2P CLIENT RULE	13	0=enabled send on timeout, 1=enebaled send on timeout or changed value	RW	UNSIGNED 16 BIT
45893	5892	P2P CLIENT RULE	13	timeout value [ms]	RW	UNSIGNED 16 BIT
45897	5896	P2P CLIENT RULE	13	ack packet 0=disabled, 1=enabled	RW	UNSIGNED 16 BIT
45917	5916	P2P CLIENT RULE	14	0=disabled, else enabled	RW	UNSIGNED 16 BIT
45918	5917	P2P CLIENT RULE	14	local channel value Din1..Din32 (0..31)	RW	UNSIGNED 16 BIT
45919- 45922	5918- 5921	P2P CLIENT RULE	14	remote ip address	RW	4 BYTE
45923	5922	P2P CLIENT RULE	14	remote tcp/ip port	RW	UNSIGNED 16 BIT
45924	5923	P2P CLIENT RULE	14	0=enabled send on timeout, 1=enebaled send on timeout or changed value	RW	UNSIGNED 16 BIT
45925	5924	P2P CLIENT RULE	14	timeout value [ms]	RW	UNSIGNED 16 BIT
45929	5928	P2P CLIENT RULE	14	ack packet 0=disabled, 1=enabled	RW	UNSIGNED 16 BIT

ADDRESS (4x)	OFFSET (4x)	REGISTER	CHANNEL	DESCRIPTION	W/R	TYPE
45949	5948	P2P CLIENT RULE	15	0=disabled, else enabled	RW	UNSIGNED 16 BIT
45950	5949	P2P CLIENT RULE	15	local channel value Din1..Din32 (0..31)	RW	UNSIGNED 16 BIT
45951- 45954	5950- 5953	P2P CLIENT RULE	15	remote ip address	RW	4 BYTE
45955	5954	P2P CLIENT RULE	15	remote tcp/ip port	RW	UNSIGNED 16 BIT
45956	5955	P2P CLIENT RULE	15	0=enabled send on timeout, 1=enebaled send on timeout or changed value	RW	UNSIGNED 16 BIT
45957	5956	P2P CLIENT RULE	15	timeout value [ms]	RW	UNSIGNED 16 BIT
45961	5960	P2P CLIENT RULE	15	ack packet 0=disabled, 1=enabled	RW	UNSIGNED 16 BIT
45981	5980	P2P CLIENT RULE	16	0=disabled, else enabled	RW	UNSIGNED 16 BIT
45982	5981	P2P CLIENT RULE	16	local channel value Din1..Din32 (0..31)	RW	UNSIGNED 16 BIT
45983- 45986	5982- 5985	P2P CLIENT RULE	16	remote ip address	RW	4 BYTE
45987	5986	P2P CLIENT RULE	16	remote tcp/ip port	RW	UNSIGNED 16 BIT
45988	5987	P2P CLIENT RULE	16	0=enabled send on timeout, 1=enebaled send on timeout or changed value	RW	UNSIGNED 16 BIT
45989	5988	P2P CLIENT RULE	16	timeout value [ms]	RW	UNSIGNED 16 BIT
45993	5992	P2P CLIENT RULE	16	ack packet 0=disabled, 1=enabled	RW	UNSIGNED 16 BIT
46013	6012	P2P CLIENT RULE	17	0=disabled, else enabled	RW	UNSIGNED 16 BIT
46014	6013	P2P CLIENT RULE	17	local channel value Din1..Din32 (0..31)	RW	UNSIGNED 16 BIT
46015- 46018	6014- 6017	P2P CLIENT RULE	17	remote ip address	RW	4 BYTE
46019	6018	P2P CLIENT RULE	17	remote tcp/ip port	RW	UNSIGNED 16 BIT
46020	6019	P2P CLIENT RULE	17	0=enabled send on timeout, 1=enebaled send on timeout or changed value	RW	UNSIGNED 16 BIT
46021	6020	P2P CLIENT RULE	17	timeout value [ms]	RW	UNSIGNED 16 BIT

ADDRESS (4x)	OFFSET (4x)	REGISTER	CHANNEL	DESCRIPTION	W/R	TYPE
46025	6024	P2P CLIENT RULE	17	ack packet 0=disabled, 1=enabled	RW	UNSIGNED 16 BIT
46045	6044	P2P CLIENT RULE	18	0=disabled, else enabled	RW	UNSIGNED 16 BIT
46046	6045	P2P CLIENT RULE	18	local channel value Din1..Din32 (0..31)	RW	UNSIGNED 16 BIT
46047- 46050	6026- 6049	P2P CLIENT RULE	18	remote ip address	RW	4 BYTE
46051	6050	P2P CLIENT RULE	18	remote tcp/ip port	RW	UNSIGNED 16 BIT
46052	6051	P2P CLIENT RULE	18	0=enabled send on timeout, 1=enebaled send on timeout or changed value	RW	UNSIGNED 16 BIT
46053	6052	P2P CLIENT RULE	18	timeout value [ms]	RW	UNSIGNED 16 BIT
46057	6056	P2P CLIENT RULE	18	ack packet 0=disabled, 1=enabled	RW	UNSIGNED 16 BIT
46077	6076	P2P CLIENT RULE	19	0=disabled, else enabled	RW	UNSIGNED 16 BIT
46078	6077	P2P CLIENT RULE	19	local channel value Din1..Din32 (0..31)	RW	UNSIGNED 16 BIT
46079- 46082	6078- 6081	P2P CLIENT RULE	19	remote ip address	RW	4 BYTE
46083	6082	P2P CLIENT RULE	19	remote tcp/ip port	RW	UNSIGNED 16 BIT
46084	6083	P2P CLIENT RULE	19	0=enabled send on timeout, 1=enebaled send on timeout or changed value	RW	UNSIGNED 16 BIT
46085	6084	P2P CLIENT RULE	19	timeout value [ms]	RW	UNSIGNED 16 BIT
46089	6088	P2P CLIENT RULE	19	ack packet 0=disabled, 1=enabled	RW	UNSIGNED 16 BIT
46109	6108	P2P CLIENT RULE	20	0=disabled, else enabled	RW	UNSIGNED 16 BIT
46110	6109	P2P CLIENT RULE	20	local channel value Din1..Din32 (0..31)	RW	UNSIGNED 16 BIT
46111- 46114	6110- 6113	P2P CLIENT RULE	20	remote ip address	RW	4 BYTE
46115	6114	P2P CLIENT RULE	20	remote tcp/ip port	RW	UNSIGNED 16 BIT
46116	6115	P2P CLIENT RULE	20	0=enabled send on timeout, 1=enebaled send on timeout or changed value	RW	UNSIGNED 16 BIT

ADDRESS (4x)	OFFSET (4x)	REGISTER	CHANNEL	DESCRIPTION	W/R	TYPE
46117	6116	P2P CLIENT RULE	20	timeout value [ms]	RW	UNSIGNED 16 BIT
46121	6120	P2P CLIENT RULE	20	ack packet 0=disabled, 1=enabled	RW	UNSIGNED 16 BIT
46141	6140	P2P CLIENT RULE	21	0=disabled, else enabled	RW	UNSIGNED 16 BIT
46142	6141	P2P CLIENT RULE	21	local channel value Din1..Din32 (0..31)	RW	UNSIGNED 16 BIT
46143- 46146	6142- 6145	P2P CLIENT RULE	21	remote ip address	RW	4 BYTE
46147	6146	P2P CLIENT RULE	21	remote tcp/ip port	RW	UNSIGNED 16 BIT
46148	6147	P2P CLIENT RULE	21	0=enabled send on timeout, 1=enebaled send on timeout or changed value	RW	UNSIGNED 16 BIT
46149	6148	P2P CLIENT RULE	21	timeout value [ms]	RW	UNSIGNED 16 BIT
46153	6152	P2P CLIENT RULE	21	ack packet 0=disabled, 1=enabled	RW	UNSIGNED 16 BIT
46173	6172	P2P CLIENT RULE	22	0=disabled, else enabled	RW	UNSIGNED 16 BIT
46174	6173	P2P CLIENT RULE	22	local channel value Din1..Din32 (0..31)	RW	UNSIGNED 16 BIT
46175- 46178	6174- 6177	P2P CLIENT RULE	22	remote ip address	RW	4 BYTE
46179	6178	P2P CLIENT RULE	22	remote tcp/ip port	RW	UNSIGNED 16 BIT
46180	6179	P2P CLIENT RULE	22	0=enabled send on timeout, 1=enebaled send on timeout or changed value	RW	UNSIGNED 16 BIT
46181	6180	P2P CLIENT RULE	22	timeout value [ms]	RW	UNSIGNED 16 BIT
46185	6184	P2P CLIENT RULE	22	ack packet 0=disabled, 1=enabled	RW	UNSIGNED 16 BIT
46205	6204	P2P CLIENT RULE	23	0=disabled, else enabled	RW	UNSIGNED 16 BIT
46206	6205	P2P CLIENT RULE	23	local channel value Din1..Din32 (0..31)	RW	UNSIGNED 16 BIT
46207- 46210	6206- 6209	P2P CLIENT RULE	23	remote ip address	RW	4 BYTE
46211	6210	P2P CLIENT RULE	23	remote tcp/ip port	RW	UNSIGNED 16 BIT
46212	6211	P2P CLIENT RULE	23	0=enabled send on timeout, 1=enebaled send	RW	UNSIGNED 16 BIT

ADDRESS (4x)	OFFSET (4x)	REGISTER	CHANNEL	DESCRIPTION	W/R	TYPE
				on timeout or changed value		
46213	6212	P2P CLIENT RULE	23	timeout value [ms]	RW	UNSIGNED 16 BIT
46217	6216	P2P CLIENT RULE	23	ack packet 0=disabled, 1=enabled	RW	UNSIGNED 16 BIT
46237	6236	P2P CLIENT RULE	24	0=disabled, else enabled	RW	UNSIGNED 16 BIT
46238	6237	P2P CLIENT RULE	24	local channel value Din1..Din32 (0..31)	RW	UNSIGNED 16 BIT
46239- 46242	6238- 6241	P2P CLIENT RULE	24	remote ip address	RW	4 BYTE
46243	6242	P2P CLIENT RULE	24	remote tcp/ip port	RW	UNSIGNED 16 BIT
46244	6243	P2P CLIENT RULE	24	0=enabled send on timeout, 1=enebaled send on timeout or changed value	RW	UNSIGNED 16 BIT
46245	6244	P2P CLIENT RULE	24	timeout value [ms]	RW	UNSIGNED 16 BIT
46249	6248	P2P CLIENT RULE	24	ack packet 0=disabled, 1=enabled	RW	UNSIGNED 16 BIT
46269	6268	P2P CLIENT RULE	25	0=disabled, else enabled	RW	UNSIGNED 16 BIT
46270	6269	P2P CLIENT RULE	25	local channel value Din1..Din32 (0..31)	RW	UNSIGNED 16 BIT
46271- 46274	6270- 6273	P2P CLIENT RULE	25	remote ip address	RW	4 BYTE
46275	6274	P2P CLIENT RULE	25	remote tcp/ip port	RW	UNSIGNED 16 BIT
46276	6275	P2P CLIENT RULE	25	0=enabled send on timeout, 1=enebaled send on timeout or changed value	RW	UNSIGNED 16 BIT
46277	6276	P2P CLIENT RULE	25	timeout value [ms]	RW	UNSIGNED 16 BIT
46281	6280	P2P CLIENT RULE	25	ack packet 0=disabled, 1=enabled	RW	UNSIGNED 16 BIT
46301	6300	P2P CLIENT RULE	26	0=disabled, else enabled	RW	UNSIGNED 16 BIT
46302	6301	P2P CLIENT RULE	26	local channel value Din1..Din32 (0..31)	RW	UNSIGNED 16 BIT
46303- 46306	6302- 6305	P2P CLIENT RULE	26	remote ip address	RW	4 BYTE
46307	6306	P2P CLIENT RULE	26	remote tcp/ip port	RW	UNSIGNED 16 BIT

ADDRESS (4x)	OFFSET (4x)	REGISTER	CHANNEL	DESCRIPTION	W/R	TYPE
46308	6307	P2P CLIENT RULE	26	0=enabled send on timeout, 1=enebaled send on timeout or changed value	RW	UNSIGNED 16 BIT
46309	6308	P2P CLIENT RULE	26	timeout value [ms]	RW	UNSIGNED 16 BIT
46313	6312	P2P CLIENT RULE	26	ack packet 0=disabled, 1=enabled	RW	UNSIGNED 16 BIT
46333	6332	P2P CLIENT RULE	27	0=disabled, else enabled	RW	UNSIGNED 16 BIT
46334	6333	P2P CLIENT RULE	27	local channel value Din1..Din32 (0..31)	RW	UNSIGNED 16 BIT
46335- 46338	6334- 6337	P2P CLIENT RULE	27	remote ip address	RW	4 BYTE
46339	6338	P2P CLIENT RULE	27	remote tcp/ip port	RW	UNSIGNED 16 BIT
46340	6339	P2P CLIENT RULE	27	0=enabled send on timeout, 1=enebaled send on timeout or changed value	RW	UNSIGNED 16 BIT
46341	6340	P2P CLIENT RULE	27	timeout value [ms]	RW	UNSIGNED 16 BIT
46345	6344	P2P CLIENT RULE	27	ack packet 0=disabled, 1=enabled	RW	UNSIGNED 16 BIT
46365	6364	P2P CLIENT RULE	28	0=disabled, else enabled	RW	UNSIGNED 16 BIT
46366	6365	P2P CLIENT RULE	28	local channel value Din1..Din32 (0..31)	RW	UNSIGNED 16 BIT
46367- 46370	6366- 6369	P2P CLIENT RULE	28	remote ip address	RW	4 BYTE
46371	6370	P2P CLIENT RULE	28	remote tcp/ip port	RW	UNSIGNED 16 BIT
46372	6371	P2P CLIENT RULE	28	0=enabled send on timeout, 1=enebaled send on timeout or changed value	RW	UNSIGNED 16 BIT
46373	6372	P2P CLIENT RULE	28	timeout value [ms]	RW	UNSIGNED 16 BIT
46377	6376	P2P CLIENT RULE	28	ack packet 0=disabled, 1=enabled	RW	UNSIGNED 16 BIT
46397	6396	P2P CLIENT RULE	29	0=disabled, else enabled	RW	UNSIGNED 16 BIT
46398	6397	P2P CLIENT RULE	29	local channel value Din1..Din32 (0..31)	RW	UNSIGNED 16 BIT
46399- 46402	6398- 6401	P2P CLIENT RULE	29	remote ip address	RW	4 BYTE

ADDRESS (4x)	OFFSET (4x)	REGISTER	CHANNEL	DESCRIPTION	W/R	TYPE
46403	6402	P2P CLIENT RULE	29	remote tcp/ip port	RW	UNSIGNED 16 BIT
46404	6403	P2P CLIENT RULE	29	0=enabled send on timeout, 1=enebaled send on timeout or changed value	RW	UNSIGNED 16 BIT
46405	6404	P2P CLIENT RULE	29	timeout value [ms]	RW	UNSIGNED 16 BIT
46409	6408	P2P CLIENT RULE	29	ack packet 0=disabled, 1=enabled	RW	UNSIGNED 16 BIT
46429	6428	P2P CLIENT RULE	30	0=disabled, else enabled	RW	UNSIGNED 16 BIT
46430	6429	P2P CLIENT RULE	30	local channel value Din1..Din32 (0..31)	RW	UNSIGNED 16 BIT
46431- 46434	6430- 6433	P2P CLIENT RULE	30	remote ip address	RW	4 BYTE
46435	6434	P2P CLIENT RULE	30	remote tcp/ip port	RW	UNSIGNED 16 BIT
46436	6435	P2P CLIENT RULE	30	0=enabled send on timeout, 1=enebaled send on timeout or changed value	RW	UNSIGNED 16 BIT
46437	6436	P2P CLIENT RULE	30	timeout value [ms]	RW	UNSIGNED 16 BIT
46441	6440	P2P CLIENT RULE	30	ack packet 0=disabled, 1=enabled	RW	UNSIGNED 16 BIT
46461	6460	P2P CLIENT RULE	31	0=disabled, else enabled	RW	UNSIGNED 16 BIT
46462	6461	P2P CLIENT RULE	31	local channel value Din1..Din32 (0..31)	RW	UNSIGNED 16 BIT
46463- 46466	6462- 6465	P2P CLIENT RULE	31	remote ip address	RW	4 BYTE
46467	6466	P2P CLIENT RULE	31	remote tcp/ip port	RW	UNSIGNED 16 BIT
46468	6467	P2P CLIENT RULE	31	0=enabled send on timeout, 1=enebaled send on timeout or changed value	RW	UNSIGNED 16 BIT
46469	6468	P2P CLIENT RULE	31	timeout value [ms]	RW	UNSIGNED 16 BIT
46473	6472	P2P CLIENT RULE	32	ack packet 0=disabled, 1=enabled	RW	UNSIGNED 16 BIT
46493	6492	P2P CLIENT RULE	32	0=disabled, else enabled	RW	UNSIGNED 16 BIT
46494	6493	P2P CLIENT RULE	32	local channel value Din1..Din32 (0..31)	RW	UNSIGNED 16 BIT

ADDRESS (4x)	OFFSET (4x)	REGISTER	CHANNEL	DESCRIPTION	W/R	TYPE
46495-46498	6494-6497	P2P CLIENT RULE	32	remote ip address	RW	4 BYTE
46499	6498	P2P CLIENT RULE	32	remote tcp/ip port	RW	UNSIGNED 16 BIT
46500	6499	P2P CLIENT RULE	32	0=enabled send on timeout, 1=enebaled send on timeout or changed value	RW	UNSIGNED 16 BIT
46501	6500	P2P CLIENT RULE	32	timeout value [ms]	RW	UNSIGNED 16 BIT
46505	6504	P2P CLIENT RULE	32	ack packet 0=disabled, 1=enabled	RW	UNSIGNED 16 BIT
47001	7000	P2P SERVER RULE	1	0=disabled, else enabled	RW	UNSIGNED 16 BIT
47002	7001	P2P SERVER RULE	1	remote channel value Din1..Din32 (0..31)	RW	UNSIGNED 16 BIT
47003-47006	7002-7005	P2P SERVER RULE	1	remote ip address	RW	4 BYTE
47007	7006	P2P SERVER RULE	1	local channel value Din1..Din32 (0..31)	RW	UNSIGNED 16 BIT
47017	7016	P2P SERVER RULE	2	0=disabled, else enabled	RW	UNSIGNED 16 BIT
47018	7017	P2P SERVER RULE	2	remote channel value Din1..Din32 (0..31)	RW	UNSIGNED 16 BIT
47019-47022	7018-7021	P2P SERVER RULE	2	remote ip address	RW	4 BYTE
47023	7022	P2P SERVER RULE	2	local channel value Din1..Din32 (0..31)	RW	UNSIGNED 16 BIT
47033	7032	P2P SERVER RULE	3	0=disabled, else enabled	RW	UNSIGNED 16 BIT
47034	7033	P2P SERVER RULE	3	remote channel value Din1..Din32 (0..31)	RW	UNSIGNED 16 BIT
47035-47038	7034-7037	P2P SERVER RULE	3	remote ip address	RW	4 BYTE
47039	7038	P2P SERVER RULE	3	local channel value Din1..Din32 (0..31)	RW	UNSIGNED 16 BIT
47049	7048	P2P SERVER RULE	4	0=disabled, else enabled	RW	UNSIGNED 16 BIT
47050	7049	P2P SERVER RULE	4	remote channel value Din1..Din32 (0..31)	RW	UNSIGNED 16 BIT
47051-47054	7050-7053	P2P SERVER RULE	4	remote ip address	RW	4 BYTE
47055	7054	P2P SERVER RULE	4	local channel value Din1..Din32 (0..31)	RW	UNSIGNED 16 BIT
47065	7064	P2P SERVER RULE	5	0=disabled, else enabled	RW	UNSIGNED 16 BIT

ADDRESS (4x)	OFFSET (4x)	REGISTER	CHANNEL	DESCRIPTION	W/R	TYPE
47066	7065	P2P SERVER RULE	5	remote channel value Din1..Din32 (0..31)	RW	UNSIGNED 16 BIT
47067- 47070	7066- 7069	P2P SERVER RULE	5	remote ip address	RW	4 BYTE
47071	7070	P2P SERVER RULE	5	local channel value Din1..Din32 (0..31)	RW	UNSIGNED 16 BIT
47081	7080	P2P SERVER RULE	6	0=disabled, else enabled	RW	UNSIGNED 16 BIT
47082	7081	P2P SERVER RULE	6	remote channel value Din1..Din32 (0..31)	RW	UNSIGNED 16 BIT
47083- 47086	7082- 7085	P2P SERVER RULE	6	remote ip address	RW	4 BYTE
47087	7086	P2P SERVER RULE	6	local channel value Din1..Din32 (0..31)	RW	UNSIGNED 16 BIT
47097	7096	P2P SERVER RULE	7	0=disabled, else enabled	RW	UNSIGNED 16 BIT
47098	7097	P2P SERVER RULE	7	remote channel value Din1..Din32 (0..31)	RW	UNSIGNED 16 BIT
47099- 47102	7098- 7101	P2P SERVER RULE	7	remote ip address	RW	4 BYTE
47103	7102	P2P SERVER RULE	7	local channel value Din1..Din32 (0..31)	RW	UNSIGNED 16 BIT
47113	7112	P2P SERVER RULE	8	0=disabled, else enabled	RW	UNSIGNED 16 BIT
47114	7113	P2P SERVER RULE	8	remote channel value Din1..Din32 (0..31)	RW	UNSIGNED 16 BIT
47115- 47118	7114- 7117	P2P SERVER RULE	8	remote ip address	RW	4 BYTE
47119	7118	P2P SERVER RULE	8	local channel value Din1..Din32 (0..31)	RW	UNSIGNED 16 BIT
47129	7128	P2P SERVER RULE	9	0=disabled, else enabled	RW	UNSIGNED 16 BIT
47130	7129	P2P SERVER RULE	9	remote channel value Din1..Din32 (0..31)	RW	UNSIGNED 16 BIT
47131- 47134	7130- 7133	P2P SERVER RULE	9	remote ip address	RW	4 BYTE
47135	7134	P2P SERVER RULE	9	local channel value Din1..Din32 (0..31)	RW	UNSIGNED 16 BIT
47145	7144	P2P SERVER RULE	10	0=disabled, else enabled	RW	UNSIGNED 16 BIT
47146	7145	P2P SERVER RULE	10	remote channel value Din1..Din32 (0..31)	RW	UNSIGNED 16 BIT
47147- 47150	7146- 7149	P2P SERVER RULE	10	remote ip address	RW	4 BYTE
47151	7150	P2P SERVER RULE	10	local channel value Din1..Din32 (0..31)	RW	UNSIGNED 16 BIT

ADDRESS (4x)	OFFSET (4x)	REGISTER	CHANNEL	DESCRIPTION	W/R	TYPE
47161	7160	P2P SERVER RULE	11	0=disabled, else enabled	RW	UNSIGNED 16 BIT
47162	7161	P2P SERVER RULE	11	remote channel value Din1..Din32 (0..31)	RW	UNSIGNED 16 BIT
47163- 47166	7162- 7165	P2P SERVER RULE	11	remote ip address	RW	4 BYTE
47167	7166	P2P SERVER RULE	11	local channel value Din1..Din32 (0..31)	RW	UNSIGNED 16 BIT
47177	7176	P2P SERVER RULE	12	0=disabled, else enabled	RW	UNSIGNED 16 BIT
47178	7177	P2P SERVER RULE	12	remote channel value Din1..Din32 (0..31)	RW	UNSIGNED 16 BIT
47179- 47182	7178- 7181	P2P SERVER RULE	12	remote ip address	RW	4 BYTE
47183	7182	P2P SERVER RULE	12	local channel value Din1..Din32 (0..31)	RW	UNSIGNED 16 BIT
47193	7192	P2P SERVER RULE	13	0=disabled, else enabled	RW	UNSIGNED 16 BIT
47194	7193	P2P SERVER RULE	13	remote channel value Din1..Din32 (0..31)	RW	UNSIGNED 16 BIT
47195- 47198	7194- 7197	P2P SERVER RULE	13	remote ip address	RW	4 BYTE
47199	7198	P2P SERVER RULE	13	local channel value Din1..Din32 (0..31)	RW	UNSIGNED 16 BIT
47209	7208	P2P SERVER RULE	14	0=disabled, else enabled	RW	UNSIGNED 16 BIT
47210	7209	P2P SERVER RULE	14	remote channel value Din1..Din32 (0..31)	RW	UNSIGNED 16 BIT
47211- 47214	7210- 7213	P2P SERVER RULE	14	remote ip address	RW	4 BYTE
47215	7214	P2P SERVER RULE	14	local channel value Din1..Din32 (0..31)	RW	UNSIGNED 16 BIT
47225	7224	P2P SERVER RULE	15	0=disabled, else enabled	RW	UNSIGNED 16 BIT
47226	7225	P2P SERVER RULE	15	remote channel value Din1..Din32 (0..31)	RW	UNSIGNED 16 BIT
47227- 47230	7226- 7229	P2P SERVER RULE	15	remote ip address	RW	4 BYTE
47231	7230	P2P SERVER RULE	15	local channel value Din1..Din32 (0..31)	RW	UNSIGNED 16 BIT
47241	7240	P2P SERVER RULE	16	0=disabled, else enabled	RW	UNSIGNED 16 BIT
47242	7241	P2P SERVER RULE	16	remote channel value Din1..Din32 (0..31)	RW	UNSIGNED 16 BIT
47243- 47246	7232- 45	P2P SERVER RULE	16	remote ip address	RW	4 BYTE

ADDRESS (4x)	OFFSET (4x)	REGISTER	CHANNEL	DESCRIPTION	W/R	TYPE
47247	7246	P2P SERVER RULE	16	local channel value Din1..Din32 (0..31)	RW	UNSIGNED 16 BIT
47257	7256	P2P SERVER RULE	17	0=disabled, else enabled	RW	UNSIGNED 16 BIT
47258	7257	P2P SERVER RULE	17	remote channel value Din1..Din32 (0..31)	RW	UNSIGNED 16 BIT
47259- 47262	7258- 7261	P2P SERVER RULE	17	remote ip address	RW	4 BYTE
47263	7262	P2P SERVER RULE	17	local channel value Din1..Din32 (0..31)	RW	UNSIGNED 16 BIT
47273	7272	P2P SERVER RULE	18	0=disabled, else enabled	RW	UNSIGNED 16 BIT
47274	7273	P2P SERVER RULE	18	remote channel value Din1..Din32 (0..31)	RW	UNSIGNED 16 BIT
47275- 47278	7274- 7277	P2P SERVER RULE	18	remote ip address	RW	4 BYTE
47279	7278	P2P SERVER RULE	18	local channel value Din1..Din32 (0..31)	RW	UNSIGNED 16 BIT
47289	7288	P2P SERVER RULE	19	0=disabled, else enabled	RW	UNSIGNED 16 BIT
47290	7289	P2P SERVER RULE	19	remote channel value Din1..Din32 (0..31)	RW	UNSIGNED 16 BIT
47291- 47294	7290- 7293	P2P SERVER RULE	19	remote ip address	RW	4 BYTE
47295	7294	P2P SERVER RULE	19	local channel value Din1..Din32 (0..31)	RW	UNSIGNED 16 BIT
47305	7304	P2P SERVER RULE	20	0=disabled, else enabled	RW	UNSIGNED 16 BIT
47306	7305	P2P SERVER RULE	20	remote channel value Din1..Din32 (0..31)	RW	UNSIGNED 16 BIT
47307- 47310	7306- 7309	P2P SERVER RULE	20	remote ip address	RW	4 BYTE
47311	7310	P2P SERVER RULE	20	local channel value Din1..Din32 (0..31)	RW	UNSIGNED 16 BIT
47321	7320	P2P SERVER RULE	21	0=disabled, else enabled	RW	UNSIGNED 16 BIT
47322	7321	P2P SERVER RULE	21	remote channel value Din1..Din32 (0..31)	RW	UNSIGNED 16 BIT
47323- 47326	7322- 7325	P2P SERVER RULE	21	remote ip address	RW	4 BYTE
47327	7326	P2P SERVER RULE	21	local channel value Din1..Din32 (0..31)	RW	UNSIGNED 16 BIT
47337	7336	P2P SERVER RULE	22	0=disabled, else enabled	RW	UNSIGNED 16 BIT
47338	7337	P2P SERVER RULE	22	remote channel value Din1..Din32 (0..31)	RW	UNSIGNED 16 BIT

ADDRESS (4x)	OFFSET (4x)	REGISTER	CHANNEL	DESCRIPTION	W/R	TYPE
47339-47342	7338-7341	P2P SERVER RULE	22	remote ip address	RW	4 BYTE
47343	7342	P2P SERVER RULE	22	local channel value Din1..Din32 (0..31)	RW	UNSIGNED 16 BIT
47353	7352	P2P SERVER RULE	23	0=disabled, else enabled	RW	UNSIGNED 16 BIT
47354	7353	P2P SERVER RULE	23	remote channel value Din1..Din32 (0..31)	RW	UNSIGNED 16 BIT
47355-47358	7354-7357	P2P SERVER RULE	23	remote ip address	RW	4 BYTE
47359	7358	P2P SERVER RULE	23	local channel value Din1..Din32 (0..31)	RW	UNSIGNED 16 BIT
47369	7368	P2P SERVER RULE	24	0=disabled, else enabled	RW	UNSIGNED 16 BIT
47370	7369	P2P SERVER RULE	24	remote channel value Din1..Din32 (0..31)	RW	UNSIGNED 16 BIT
47371-47374	7370-7373	P2P SERVER RULE	24	remote ip address	RW	4 BYTE
47375	7374	P2P SERVER RULE	24	local channel value Din1..Din32 (0..31)	RW	UNSIGNED 16 BIT
47385	7384	P2P SERVER RULE	25	0=disabled, else enabled	RW	UNSIGNED 16 BIT
47386	7385	P2P SERVER RULE	25	remote channel value Din1..Din32 (0..31)	RW	UNSIGNED 16 BIT
47387-47390	7386-7389	P2P SERVER RULE	25	remote ip address	RW	4 BYTE
47391	7390	P2P SERVER RULE	25	local channel value Din1..Din32 (0..31)	RW	UNSIGNED 16 BIT
47401	7400	P2P SERVER RULE	26	0=disabled, else enabled	RW	UNSIGNED 16 BIT
47402	7401	P2P SERVER RULE	26	remote channel value Din1..Din32 (0..31)	RW	UNSIGNED 16 BIT
47403-47406	7402-7405	P2P SERVER RULE	26	remote ip address	RW	4 BYTE
47407	7406	P2P SERVER RULE	26	local channel value Din1..Din32 (0..31)	RW	UNSIGNED 16 BIT
47417	7416	P2P SERVER RULE	27	0=disabled, else enabled	RW	UNSIGNED 16 BIT
47418	7417	P2P SERVER RULE	27	remote channel value Din1..Din32 (0..31)	RW	UNSIGNED 16 BIT
47419-47422	7418-7421	P2P SERVER RULE	27	remote ip address	RW	4 BYTE
47423	7422	P2P SERVER RULE	27	local channel value Din1..Din32 (0..31)	RW	UNSIGNED 16 BIT
47433	7432	P2P SERVER RULE	28	0=disabled, else enabled	RW	UNSIGNED 16 BIT

ADDRESS (4x)	OFFSET (4x)	REGISTER	CHANNEL	DESCRIPTION	W/R	TYPE
47434	7433	P2P SERVER RULE	28	remote channel value Din1..Din32 (0..31)	RW	UNSIGNED 16 BIT
47435- 47438	7434- 7437	P2P SERVER RULE	28	remote ip address	RW	4 BYTE
47439	7438	P2P SERVER RULE	28	local channel value Din1..Din32 (0..31)	RW	UNSIGNED 16 BIT
47449	7448	P2P SERVER RULE	29	0=disabled, else enabled	RW	UNSIGNED 16 BIT
47450	7449	P2P SERVER RULE	29	remote channel value Din1..Din32 (0..31)	RW	UNSIGNED 16 BIT
47451- 47454	7450- 7453	P2P SERVER RULE	29	remote ip address	RW	4 BYTE
47455	7454	P2P SERVER RULE	29	local channel value Din1..Din32 (0..31)	RW	UNSIGNED 16 BIT
47465	7464	P2P SERVER RULE	30	0=disabled, else enabled	RW	UNSIGNED 16 BIT
47466	7465	P2P SERVER RULE	30	remote channel value Din1..Din32 (0..31)	RW	UNSIGNED 16 BIT
47467- 47470	7466- 7469	P2P SERVER RULE	30	remote ip address	RW	4 BYTE
47471	7470	P2P SERVER RULE	30	local channel value Din1..Din32 (0..31)	RW	UNSIGNED 16 BIT
47481	7480	P2P SERVER RULE	31	0=disabled, else enabled	RW	UNSIGNED 16 BIT
47482	7481	P2P SERVER RULE	31	remote channel value Din1..Din32 (0..31)	RW	UNSIGNED 16 BIT
47483- 47486	7482- 7485	P2P SERVER RULE	31	remote ip address	RW	4 BYTE
47487	7486	P2P SERVER RULE	31	local channel value Din1..Din32 (0..31)	RW	UNSIGNED 16 BIT
47497	7496	P2P SERVER RULE	32	0=disabled, else enabled	RW	UNSIGNED 16 BIT
47498	7497	P2P SERVER RULE	32	remote channel value Din1..Din32 (0..31)	RW	UNSIGNED 16 BIT
47499- 47502	7498- 7501	P2P SERVER RULE	32	remote ip address	RW	4 BYTE
47503	7502	P2P SERVER RULE	32	local channel value Din1..Din32 (0..31)	RW	UNSIGNED 16 BIT

19.3. R-32DIDO: TAVOLA DEI REGISTRI MODBUS 0x COIL STATUS (FUNCTION CODE 1)

ADDRESS (0x)	ADDRESS (0x) OFFSET	REGISTER	CHANNEL	DESCRIPTION	W/R	TYPE
1	0	DIGITAL I/O	1	DIGITAL I/O	RW	BIT
2	1	DIGITAL I/O	2	DIGITAL I/O	RW	BIT
3	2	DIGITAL I/O	3	DIGITAL I/O	RW	BIT
4	3	DIGITAL I/O	4	DIGITAL I/O	RW	BIT
5	4	DIGITAL I/O	5	DIGITAL I/O	RW	BIT
6	5	DIGITAL I/O	6	DIGITAL I/O	RW	BIT
7	6	DIGITAL I/O	7	DIGITAL I/O	RW	BIT
8	7	DIGITAL I/O	8	DIGITAL I/O	RW	BIT
9	8	DIGITAL I/O	9	DIGITAL I/O	RW	BIT
10	9	DIGITAL I/O	10	DIGITAL I/O	RW	BIT
11	10	DIGITAL I/O	11	DIGITAL I/O	RW	BIT
12	11	DIGITAL I/O	12	DIGITAL I/O	RW	BIT
13	12	DIGITAL I/O	13	DIGITAL I/O	RW	BIT
14	13	DIGITAL I/O	14	DIGITAL I/O	RW	BIT
15	14	DIGITAL I/O	15	DIGITAL I/O	RW	BIT
16	15	DIGITAL I/O	16	DIGITAL I/O	RW	BIT
17	16	DIGITAL I/O	17	DIGITAL I/O	RW	BIT
18	17	DIGITAL I/O	18	DIGITAL I/O	RW	BIT
19	18	DIGITAL I/O	19	DIGITAL I/O	RW	BIT
20	19	DIGITAL I/O	20	DIGITAL I/O	RW	BIT
21	20	DIGITAL I/O	21	DIGITAL I/O	RW	BIT
22	21	DIGITAL I/O	22	DIGITAL I/O	RW	BIT
23	22	DIGITAL I/O	23	DIGITAL I/O	RW	BIT
24	23	DIGITAL I/O	24	DIGITAL I/O	RW	BIT
25	24	DIGITAL I/O	25	DIGITAL I/O	RW	BIT
26	25	DIGITAL I/O	26	DIGITAL I/O	RW	BIT
27	26	DIGITAL I/O	27	DIGITAL I/O	RW	BIT
28	27	DIGITAL I/O	28	DIGITAL I/O	RW	BIT
29	28	DIGITAL I/O	29	DIGITAL I/O	RW	BIT
30	29	DIGITAL I/O	30	DIGITAL I/O	RW	BIT
31	30	DIGITAL I/O	31	DIGITAL I/O	RW	BIT
32	31	DIGITAL I/O	32	DIGITAL I/O	RW	BIT

19.4. R-32DIDO: TAVOLA DEI REGISTRI MODBUS 1x INPUT STATUS (FUNCTION CODE 2)

ADDRESS (1x)	ADDRESS (0x) OFFSET	REGISTER	CHANNEL	DESCRIPTION	W/R	TYPE
10001	0	DIGITAL I/O	1	DIGITAL I/O	RW	BIT
10002	1	DIGITAL I/O	2	DIGITAL I/O	RW	BIT
10003	2	DIGITAL I/O	3	DIGITAL I/O	RW	BIT
10004	3	DIGITAL I/O	4	DIGITAL I/O	RW	BIT
10005	4	DIGITAL I/O	5	DIGITAL I/O	RW	BIT
10006	5	DIGITAL I/O	6	DIGITAL I/O	RW	BIT
10007	6	DIGITAL I/O	7	DIGITAL I/O	RW	BIT
10008	7	DIGITAL I/O	8	DIGITAL I/O	RW	BIT
10009	8	DIGITAL I/O	9	DIGITAL I/O	RW	BIT
10010	9	DIGITAL I/O	10	DIGITAL I/O	RW	BIT
10011	10	DIGITAL I/O	11	DIGITAL I/O	RW	BIT
10012	11	DIGITAL I/O	12	DIGITAL I/O	RW	BIT
10013	12	DIGITAL I/O	13	DIGITAL I/O	RW	BIT
10014	13	DIGITAL I/O	14	DIGITAL I/O	RW	BIT
10015	14	DIGITAL I/O	15	DIGITAL I/O	RW	BIT
10016	15	DIGITAL I/O	16	DIGITAL I/O	RW	BIT
10017	16	DIGITAL I/O	17	DIGITAL I/O	RW	BIT
10018	17	DIGITAL I/O	18	DIGITAL I/O	RW	BIT
10019	18	DIGITAL I/O	19	DIGITAL I/O	RW	BIT
10020	19	DIGITAL I/O	20	DIGITAL I/O	RW	BIT
10021	20	DIGITAL I/O	21	DIGITAL I/O	RW	BIT
10022	21	DIGITAL I/O	22	DIGITAL I/O	RW	BIT
10023	22	DIGITAL I/O	23	DIGITAL I/O	RW	BIT
10024	23	DIGITAL I/O	24	DIGITAL I/O	RW	BIT
10025	24	DIGITAL I/O	25	DIGITAL I/O	RW	BIT
10026	25	DIGITAL I/O	26	DIGITAL I/O	RW	BIT
10027	26	DIGITAL I/O	27	DIGITAL I/O	RW	BIT
10028	27	DIGITAL I/O	28	DIGITAL I/O	RW	BIT
10029	28	DIGITAL I/O	29	DIGITAL I/O	RW	BIT
10030	29	DIGITAL I/O	30	DIGITAL I/O	RW	BIT
10031	30	DIGITAL I/O	31	DIGITAL I/O	RW	BIT
10032	31	DIGITAL I/O	32	DIGITAL I/O	RW	BIT

20. TAVOLA DEI REGISTRI MODBUS PER IL PRODOTTO R-16DI-8DO

20.1. R-16DI-8DO: TABELLA DEI REGISTRI MODBUS 4x HOLDING REGISTERS (FUNCTION CODE 3)

ADDRESS (4x)	OFFSET ADDRESS (4x)	REGISTER	CHANNEL	DESCRIPTION	W/R	TYPE
40001	0	MACHINE-ID	-	DEVICE IDENTIFICATION	RO	UNSIGNED 16
40002	1	FIRMWARE REVISION	-	FIRMWARE REVISION	RO	UNSIGNED 16

ADDRESS (4x)	OFFSET ADDRESS (4x)	REGISTER	CHANNEL	DESCRIPTION	W/R	TYPE
40017	16	COMMAND	-	COMMAND REGISTER	RW	UNSIGNED 16
40018	17	RESERVED	-	RESERVED	RO	UNSIGNED 16
40019	18	RESERVED	-	RESERVED	RO	UNSIGNED 16
40020	19	RESERVED	-	RESERVED	RO	UNSIGNED 16
40021	20	DIGITAL INPUT [16...1]	[1...16]	DIGITAL INPUTS [16... 1] THE LEAST SIGNIFICANT BIT IS RELATIVE TO I01 EXAMPLE: 5 decimal = 0000 0000 0000 0101 binary => I01 = High, I02 = LOW, I03 = HIGH, I04... I16 = LOW	RO	UNSIGNED 16
40022	21	RESERVED	-	RESERVED	RO	UNSIGNED 16
40023	22	DIGITAL OUT [8...1]	[8...1]	DIGITAL OUTPUTS [8... 1] THE LEAST SIGNIFICANT BIT IS RELATIVE TO D01 EXAMPLE: 5 decimal =	RW	UNSIGNED 16

				0000 0000 0000 0101 binary => D01=High, D02=LOW, D03=HIGH, D04...D08=LOW		
--	--	--	--	---	--	--

ADDRESS (4x)	OFFSET ADDRESS (4x)	REGISTER	CHANNEL	DESCRIPTION	W/R	TYPE
40101	100	RESET_COUNTER [1..16]	16..1	RESET A BIT OF THE i-TH COUNTER THE LEAST SIGNIFICANT BIT RELATES TO COUNTER 1 EXAMPLE: 5 decimal = 0000 0000 0000 0101 binary => Resets the value of counters 1 and 3	RW	UNSIGNED 16
40102	101	RESERVED	-		RW	UNSIGNED 16
40103	102	COUNTER	1	LSW	RW	UNSIGNED 32
40104	103			MSW	RW	
40105	104	COUNTER	2	LSW	RW	UNSIGNED 32
40106	105			MSW	RW	
40107	106	COUNTER	3	LSW	RW	UNSIGNED 32
40108	107			MSW	RW	
40109	108	COUNTER	4	LSW	RW	UNSIGNED 32
40110	109			MSW	RW	
40111	110	COUNTER	5	LSW	RW	UNSIGNED 32
40112	111			MSW	RW	
40113	112	COUNTER	6	LSW	RW	UNSIGNED 32
40114	113			MSW	RW	
40115	114	COUNTER	7	LSW	RW	UNSIGNED 32
40116	115			MSW	RW	
40117	116	COUNTER	8	LSW	RW	UNSIGNED 32
40118	117			MSW	RW	
40119	118	COUNTER	9	LSW	RW	UNSIGNED 32
40120	119			MSW	RW	
40121	120	COUNTER	10	LSW	RW	UNSIGNED 32
40122	121			MSW	RW	
40123	122	COUNTER	11	LSW	RW	UNSIGNED 32
40124	123			MSW	RW	
40125	124	COUNTER	12	LSW	RW	

40126	125			MSW	RW	UNSIGNED 32
40127	126	COUNTER	13	LSW	RW	UNSIGNED 32
40128	127			MSW	RW	
40129	128	COUNTER	14	LSW	RW	UNSIGNED 32
40130	129			MSW	RW	
40131	130	COUNTER	15	LSW	RW	UNSIGNED 32
40132	131			MSW	RW	
40133	132	COUNTER	16	LSW	RW	UNSIGNED 32
40134	133			MSW	RW	

ADDRESS (4x)	OFFSET ADDRESS (4x)	REGISTER	CHANNEL	DESCRIPTION	W/ R	TYPE
40201	200	INT MEASURE TLOW	1	Integer measure of Tlow in [ms*10] LSW	RO	UNSIGNED 32
40202	201			Integer measure of Tlow in [ms*10] MSW	RO	
40203	202	INT MEASURE TLOW	2	Integer measure of Tlow in [ms*10] LSW	RO	UNSIGNED 32
40204	203			Integer measure of Tlow in [ms*10] MSW	RO	
40205	204	INT MEASURE TLOW	3	Integer measure of Tlow in [ms*10] LSW	RO	UNSIGNED 32
40206	205			Integer measure of Tlow in [ms*10] MSW	RO	
40207	206	INT MEASURE TLOW	4	Integer measure of Tlow in [ms*10] LSW	RO	UNSIGNED 32
40208	207			Integer measure of Tlow in [ms*10] MSW	RO	
40209	208	INT MEASURE TLOW	5	Integer measure of	RO	UNSIGNED 32

				Flow in [ms*10] LSW		
40210	209			Integer measure of Flow in [ms*10] MSW	RO	
40211	210	INT MEASURE TLOW	6	Integer measure of Flow in [ms*10] LSW	RO	UNSIGNED 32
40212	211			Integer measure of Flow in [ms*10] MSW	RO	
40213	212	INT MEASURE TLOW	7	Integer measure of Flow in [ms*10] LSW	RO	UNSIGNED 32
40214	213			Integer measure of Flow in [ms*10] MSW	RO	
40215	214	INT MEASURE TLOW	8	Integer measure of Flow in [ms*10] LSW	RO	UNSIGNED 32
40216	215			Integer measure of Flow in [ms*10] MSW	RO	
40217	216	INT MEASURE TLOW	9	Integer measure of Flow in [ms*10] LSW	RO	UNSIGNED 32
40218	217			Integer measure of Flow in [ms*10] MSW	RO	
40219	218	INT MEASURE TLOW	10	Integer measure of Flow in [ms*10] LSW	RO	UNSIGNED 32
40220	219			Integer measure of Flow in [ms*10] MSW	RO	
40221	220	INT MEASURE TLOW	11	Integer measure of	RO	UNSIGNED 32

				Flow in [ms*10] LSW		
40222	221			Integer measure of Flow in [ms*10] MSW	RO	
40223	222	INT MEASURE TLOW	12	Integer measure of Flow in [ms*10] LSW	RO	UNSIGNED 32
40224	223			Integer measure of Flow in [ms*10] MSW	RO	
40225	224	INT MEASURE TLOW	13	Integer measure of Flow in [ms*10] LSW	RO	UNSIGNED 32
40226	225			Integer measure of Flow in [ms*10] MSW	RO	
40227	226	INT MEASURE TLOW	14	Integer measure of Flow in [ms*10] LSW	RO	UNSIGNED 32
40228	227			Integer measure of Flow in [ms*10] MSW	RO	
40229	228	INT MEASURE TLOW	15	Integer measure of Flow in [ms*10] LSW	RO	UNSIGNED 32
40230	229			Integer measure of Flow in [ms*10] MSW	RO	
40231	230	INT MEASURE TLOW	16	Integer measure of Flow in [ms*10] LSW	RO	UNSIGNED 32
40232	231			Integer measure of Flow in [ms*10] MSW	RO	

ADDRESS (4x)	OFFSET ADDRESS (4x)	REGISTER	CHANNEL	DESCRIPTION	W/R	TYPE
40233	232	INT MEASURE THIGH	1	Integer measure of Thigh in [ms*10] LSW	RO	UNSIGNED 32
40234	233			Integer measure of Thigh in [ms*10] MSW	RO	
40235	234	INT MEASURE THIGH	2	Integer measure of Thigh in [ms*10] LSW	RO	UNSIGNED 32
40236	235			Integer measure of Thigh in [ms*10] MSW	RO	
40237	236	INT MEASURE THIGH	3	Integer measure of Thigh in [ms*10] LSW	RO	UNSIGNED 32
40238	237			Integer measure of Thigh in [ms*10] MSW	RO	
40239	238	INT MEASURE THIGH	4	Integer measure of Thigh in [ms*10] LSW	RO	UNSIGNED 32
40240	239			Integer measure of Thigh in [ms*10] MSW	RO	
40241	240	INT MEASURE THIGH	5	Integer measure of Thigh in [ms*10] LSW	RO	UNSIGNED 32
40242	241			Integer measure of Thigh in [ms*10] MSW	RO	
40243	242	INT MEASURE THIGH	6	Integer measure of Thigh in [ms*10] LSW	RO	UNSIGNED 32
40244	243			Integer measure of Thigh in [ms*10] MSW	RO	

40245	244	INT MEASURE THIGH	7	Integer measure of Thigh in [ms*10] LSW	RO	UNSIGNED 32
40246	245			Integer measure of Thigh in [ms*10] MSW	RO	
40247	246	INT MEASURE THIGH	8	Integer measure of Thigh in [ms*10] LSW	RO	UNSIGNED 32
40248	247			Integer measure of Thigh in [ms*10] MSW	RO	
40249	248	INT MEASURE THIGH	9	Integer measure of Thigh in [ms*10] LSW	RO	UNSIGNED 32
40250	249			Integer measure of Thigh in [ms*10] MSW	RO	
40251	250	INT MEASURE THIGH	10	Integer measure of Thigh in [ms*10] LSW	RO	UNSIGNED 32
40252	251			Integer measure of Thigh in [ms*10] MSW	RO	
40253	252	INT MEASURE THIGH	11	Integer measure of Thigh in [ms*10] LSW	RO	UNSIGNED 32
40254	253			Integer measure of Thigh in [ms*10] MSW	RO	
40255	254	INT MEASURE THIGH	12	Integer measure of Thigh in [ms*10] LSW	RO	UNSIGNED 32
40256	255			Integer measure of Thigh in [ms*10] MSW	RO	

40257	256	INT MEASURE THIGH	13	Integer measure of Thigh in [ms*10] LSW	RO	UNSIGNED 32
40258	257			Integer measure of Thigh in [ms*10] MSW	RO	
40259	258	INT MEASURE THIGH	14	Integer measure of Thigh in [ms*10] LSW	RO	UNSIGNED 32
40260	259			Integer measure of Thigh in [ms*10] MSW	RO	
40261	260	INT MEASURE THIGH	15	Integer measure of Thigh in [ms*10] LSW	RO	UNSIGNED 32
40262	261			Integer measure of Thigh in [ms*10] MSW	RO	
40263	262	INT MEASURE THIGH	16	Integer measure of Thigh in [ms*10] LSW	RO	UNSIGNED 32
40264	263			Integer measure of Thigh in [ms*10] MSW	RO	

ADDRESS (4x)	OFFSET ADDRESS (4x)	REGISTER	CHANNEL	DESCRIPTION	W/R	TYPE
40265	264	INT MEASURE PERIOD	1	Integer Period Measure [ms*10] LSW	RO	UNSIGNED 32
40266	265			Integer Period Measure [ms*10] MSW	RO	
40267	266	INT MEASURE PERIOD	2	Integer Period Measure [ms*10] LSW	RO	UNSIGNED 32
40268	267			Integer Period Measure [ms*10] MSW	RO	

40269	268	INT MEASURE PERIOD	3	Integer Period Measure [ms*10] LSW	RO	UNSIGNED 32
40270	269			Integer Period Measure [ms*10] MSW	RO	
40271	270	INT MEASURE PERIOD	4	Integer Period Measure [ms*10] LSW	RO	UNSIGNED 32
40272	271			Integer Period Measure [ms*10] MSW	RO	
40273	272	INT MEASURE PERIOD	5	Integer Period Measure [ms*10] LSW	RO	UNSIGNED 32
40274	273			Integer Period Measure [ms*10] MSW	RO	
40275	274	INT MEASURE PERIOD	6	Integer Period Measure [ms*10] LSW	RO	UNSIGNED 32
40276	275			Integer Period Measure [ms*10] MSW	RO	
40277	276	INT MEASURE PERIOD	7	Integer Period Measure [ms*10] LSW	RO	UNSIGNED 32
40278	277			Integer Period Measure [ms*10] MSW	RO	
40279	278	INT MEASURE PERIOD	8	Integer Period Measure [ms*10] LSW	RO	UNSIGNED 32
40280	279			Integer Period Measure [ms*10] MSW	RO	
40281	280	INT MEASURE PERIOD	9	Integer Period Measure [ms*10] LSW	RO	UNSIGNED 32
40282	281			Integer Period Measure [ms*10] MSW	RO	
40283	282	INT MEASURE PERIOD	10	Integer Period Measure [ms*10] LSW	RO	UNSIGNED 32
40284	283			Integer Period Measure [ms*10] MSW	RO	

40285	284	INT MEASURE PERIOD	11	Integer Period Measure [ms*10] LSW	RO	UNSIGNED 32
40286	285			Integer Period Measure [ms*10] MSW	RO	
40287	286	INT MEASURE PERIOD	12	Integer Period Measure [ms*10] LSW	RO	UNSIGNED 32
40288	287			Integer Period Measure [ms*10] MSW	RO	
40289	288	INT MEASURE PERIOD	13	Integer Period Measure [ms*10] LSW	RO	UNSIGNED 32
40290	289			Integer Period Measure [ms*10] MSW	RO	
40291	290	INT MEASURE PERIOD	14	Integer Period Measure [ms*10] LSW	RO	UNSIGNED 32
40292	291			Integer Period Measure [ms*10] MSW	RO	
40293	292	INT MEASURE PERIOD	15	Integer Period Measure [ms*10] LSW	RO	UNSIGNED 32
40294	293			Integer Period Measure [ms*10] MSW	RO	
40295	294	INT MEASURE PERIOD	16	Integer Period Measure [ms*10] LSW	RO	UNSIGNED 32
40296	295			Integer Period Measure [ms*10] MSW	RO	

ADDRESS (4x)	OFFSET ADDRESS (4x)	REGISTER	CHANNEL	DESCRIPTION	W/R	TYPE
40297	296	INT MEASURE FREQ	1	Integer measure of the frequency in [Hz]	RO	UNSIGNED 16
40298	297	INT MEASURE FREQ	2	Integer measure of the frequency in [Hz]	RO	UNSIGNED 16
40299	298	INT MEASURE FREQ	3	Integer measure of the frequency in [Hz]	RO	UNSIGNED 16

40300	299	INT MEASURE FREQ	4	Integer measure of the frequency in [Hz]	RO	UNSIGNED 16
40301	300	INT MEASURE FREQ	5	Integer measure of the frequency in [Hz]	RO	UNSIGNED 16
40302	301	INT MEASURE FREQ	6	Integer measure of the frequency in [Hz]	RO	UNSIGNED 16
40303	302	INT MEASURE FREQ	7	Integer measure of the frequency in [Hz]	RO	UNSIGNED 16
40304	303	INT MEASURE FREQ	8	Integer measure of the frequency in [Hz]	RO	UNSIGNED 16
40305	304	INT MEASURE FREQ	9	Integer measure of the frequency in [Hz]	RO	UNSIGNED 16
40306	305	INT MEASURE FREQ	10	Integer measure of the frequency in [Hz]	RO	UNSIGNED 16
40307	306	INT MEASURE FREQ	11	Integer measure of the frequency in [Hz]	RO	UNSIGNED 16
40308	307	INT MEASURE FREQ	12	Integer measure of the frequency in [Hz]	RO	UNSIGNED 16
40309	308	INT MEASURE FREQ	13	Integer measure of the frequency in [Hz]	RO	UNSIGNED 16
40310	309	INT MEASURE FREQ	14	Integer measure of the frequency in [Hz]	RO	UNSIGNED 16
40311	310	INT MEASURE FREQ	15	Integer measure of the frequency in [Hz]	RO	UNSIGNED 16
40312	311	INT MEASURE FREQ	16	Integer measure of the frequency in [Hz]	RO	UNSIGNED 16

ADDRESS (4x)	OFFSET ADDRESS (4x)	REGISTER	CHANNEL	DESCRIPTION	W/R	TYPE
40401	400	FLOAT TLOW	1	Floating point measure of Tlow in [ms] (LSW)	RO	FLOAT 32
40402	401			Floating point measure of Tlow in [ms] (MSW)	RO	
40403	402	FLOAT TLOW	2	Floating point measure of Tlow in [ms] (LSW)	RO	FLOAT 32

40404	403			Floating point measure of Tlow in [ms] (MSW)	RO	
40405	404	FLOAT TLOW	3	Floating point measure of Tlow in [ms] (LSW)	RO	FLOAT 32
40406	405			Floating point measure of Tlow in [ms] (MSW)	RO	
40407	406	FLOAT TLOW	4	Floating point measure of Tlow in [ms] (LSW)	RO	FLOAT 32
40408	407			Floating point measure of Tlow in [ms] (MSW)	RO	
40409	408	FLOAT TLOW	5	Floating point measure of Tlow in [ms] (LSW)	RO	FLOAT 32
40410	409			Floating point measure of Tlow in [ms] (MSW)	RO	
40411	410	FLOAT TLOW	6	Floating point measure of Tlow in [ms] (LSW)	RO	FLOAT 32
40412	411			Floating point measure of Tlow in [ms] (MSW)	RO	
40413	412	FLOAT TLOW	7	Floating point measure of Tlow in [ms] (LSW)	RO	FLOAT 32
40414	413			Floating point measure of Tlow in [ms] (MSW)	RO	
40415	414	FLOAT TLOW	8	Floating point measure of Tlow in [ms] (LSW)	RO	FLOAT 32
40416	415			Floating point measure of Tlow in [ms] (MSW)	RO	
40417	416	FLOAT TLOW	9	Floating point measure of Tlow in [ms] (LSW)	RO	FLOAT 32
40418	417			Floating point measure of Tlow in [ms] (MSW)	RO	
40419	418	FLOAT TLOW	10	Floating point measure of Tlow in [ms] (LSW)	RO	FLOAT 32
40420	419			Floating point measure of Tlow in [ms] (MSW)	RO	
40421	420	FLOAT TLOW	11	Floating point measure of Tlow in [ms] (LSW)	RO	FLOAT 32
40422	421			Floating point measure of Tlow in [ms] (MSW)	RO	
40423	422	FLOAT TLOW	12	Floating point measure of Tlow in [ms] (LSW)	RO	FLOAT 32
40424	423			Floating point measure of Tlow in [ms] (MSW)	RO	
40425	424	FLOAT TLOW	13	Floating point measure of Tlow in [ms] (LSW)	RO	FLOAT 32

40426	425			Floating point measure of Tlow in [ms] (MSW)	RO	
40427	426	FLOAT TLOW	14	Floating point measure of Tlow in [ms] (LSW)	RO	FLOAT 32
40428	427			Floating point measure of Tlow in [ms] (MSW)	RO	
40429	428	FLOAT TLOW	15	Floating point measure of Tlow in [ms] (LSW)	RO	FLOAT 32
40430	429			Floating point measure of Tlow in [ms] (MSW)	RO	
40431	430	FLOAT TLOW	16	Floating point measure of Tlow in [ms] (LSW)	RO	FLOAT 32
40432	431			Floating point measure of Tlow in [ms] (MSW)	RO	

ADDRESS (4x)	OFFSET ADDRESS (4x)	REGISTER	CHANNEL	DESCRIPTION	W/R	TYPE
40465	464	FLOAT THIGH	1	Floating point measure of Thigh in [ms] (LSW)	RO	FLOAT 32
40466	465			Floating point measure of Thigh in [ms] (MSW)	RO	
40467	466	FLOAT THIGH	2	Floating point measure of Thigh in [ms] (LSW)	RO	FLOAT 32
40468	467			Floating point measure of Thigh in [ms] (MSW)	RO	
40469	468	FLOAT THIGH	3	Floating point measure of Thigh in [ms] (LSW)	RO	FLOAT 32
40470	469			Floating point measure of Thigh in [ms] (MSW)	RO	
40471	470	FLOAT THIGH	4	Floating point measure of Thigh in [ms] (LSW)	RO	FLOAT 32
40472	471			Floating point measure of Thigh in [ms] (MSW)	RO	
40473	472	FLOAT THIGH	5	Floating point measure of Thigh in [ms] (LSW)	RO	FLOAT 32
40474	473			Floating point measure of Thigh in [ms] (MSW)	RO	

40475	474	FLOAT THIGH	6	Floating point measure of Thigh in [ms] (LSW)	RO	FLOAT 32
40476	475			Floating point measure of Thigh in [ms] (MSW)	RO	
40477	476	FLOAT THIGH	7	Floating point measure of Thigh in [ms] (LSW)	RO	FLOAT 32
40478	477			Floating point measure of Thigh in [ms] (MSW)	RO	
40479	478	FLOAT THIGH	8	Floating point measure of Thigh in [ms] (LSW)	RO	FLOAT 32
40480	479			Floating point measure of Thigh in [ms] (MSW)	RO	
40481	480	FLOAT THIGH	9	Floating point measure of Thigh in [ms] (LSW)	RO	FLOAT 32
40482	481			Floating point measure of Thigh in [ms] (MSW)	RO	
40483	482	FLOAT THIGH	10	Floating point measure of Thigh in [ms] (LSW)	RO	FLOAT 32
40484	483			Floating point measure of Thigh in [ms] (MSW)	RO	
40485	484	FLOAT THIGH	11	Floating point measure of Thigh in [ms] (LSW)	RO	FLOAT 32
40486	485			Floating point measure of Thigh in [ms] (MSW)	RO	
40487	486	FLOAT THIGH	12	Floating point measure of Thigh in [ms] (LSW)	RO	FLOAT 32
40488	487			Floating point measure of Thigh in [ms] (MSW)	RO	
40489	488	FLOAT THIGH	13	Floating point measure of Thigh in [ms] (LSW)	RO	FLOAT 32
40490	489			Floating point measure of Thigh in [ms] (MSW)	RO	

40491	490	FLOAT THIGH	14	Floating point measure of Thigh in [ms] (LSW)	RO	FLOAT 32
40492	491			Floating point measure of Thigh in [ms] (MSW)	RO	
40493	492	FLOAT THIGH	15	Floating point measure of Thigh in [ms] (LSW)	RO	FLOAT 32
40494	493			Floating point measure of Thigh in [ms] (MSW)	RO	
40495	494	FLOAT THIGH	16	Floating point measure of Thigh in [ms] (LSW)	RO	FLOAT 32
40496	495			Floating point measure of Thigh in [ms] (MSW)	RO	

ADDRESS (4x)	OFFSET ADDRESS (4x)	REGISTER	CHANNEL	DESCRIPTION	W/R	TYPE
40529	528	FLOAT PERIOD	1	Floating point measure of the Period in [ms] (LSW)	RO	FLOAT 32
40530	529			Floating point measure of the Period in [ms] (MSW)	RO	
40531	530	FLOAT PERIOD	2	Floating point measure of the Period in [ms] (LSW)	RO	FLOAT 32
40532	531			Floating point measure of the Period in [ms] (MSW)	RO	
40533	532	FLOAT PERIOD	3	Floating point measure of the Period in [ms] (LSW)	RO	FLOAT 32
40534	533			Floating point measure of the Period in [ms] (MSW)	RO	
40535	534	FLOAT PERIOD	4	Floating point measure of the Period in [ms] (LSW)	RO	FLOAT 32
40536	535			Floating point measure of the Period in [ms] (MSW)	RO	

40537	536	FLOAT PERIOD	5	Floating point measure of the Period in [ms] (LSW)	RO	FLOAT 32
40538	537			Floating point measure of the Period in [ms] (MSW)	RO	
40539	538	FLOAT PERIOD	6	Floating point measure of the Period in [ms] (LSW)	RO	FLOAT 32
40540	539			Floating point measure of the Period in [ms] (MSW)	RO	
40541	540	FLOAT PERIOD	7	Floating point measure of the Period in [ms] (LSW)	RO	FLOAT 32
40542	541			Floating point measure of the Period in [ms] (MSW)	RO	
40543	542	FLOAT PERIOD	8	Floating point measure of the Period in [ms] (LSW)	RO	FLOAT 32
40544	543			Floating point measure of the Period in [ms] (MSW)	RO	
40545	544	FLOAT PERIOD	9	Floating point measure of the Period in [ms] (LSW)	RO	FLOAT 32
40546	545			Floating point measure of the Period in [ms] (MSW)	RO	
40547	546	FLOAT PERIOD	10	Floating point measure of the Period in [ms] (LSW)	RO	FLOAT 32
40548	547			Floating point measure of the Period in [ms] (MSW)	RO	
40549	548	FLOAT PERIOD	11	Floating point measure of the Period in [ms] (LSW)	RO	FLOAT 32
40550	549			Floating point measure of the Period in [ms] (MSW)	RO	
40551	550	FLOAT PERIOD	12	Floating point measure of the Period in [ms] (LSW)	RO	FLOAT 32
40552	551			Floating point measure of the Period in [ms] (MSW)	RO	

40553	552	FLOAT PERIOD	13	Floating point measure of the Period in [ms] (LSW)	RO	FLOAT 32
40554	553			Floating point measure of the Period in [ms] (MSW)	RO	
40555	554	FLOAT PERIOD	14	Floating point measure of the Period in [ms] (LSW)	RO	FLOAT 32
40556	555			Floating point measure of the Period in [ms] (MSW)	RO	
40557	556	FLOAT PERIOD	15	Floating point measure of the Period in [ms] (LSW)	RO	FLOAT 32
40558	557			Floating point measure of the Period in [ms] (MSW)	RO	
40559	558	FLOAT PERIOD	16	Floating point measure of the Period in [ms] (LSW)	RO	FLOAT 32
40560	559			Floating point measure of the Period in [ms] (MSW)	RO	

ADDRESS (4x)	OFFSET ADDRESS (4x)	REGISTER	CHANNEL	DESCRIPTION	W/R	TYPE
40593	592	FLOAT FREQUENCY	1	Floating point measure of the Frequency in [Hz] (LSW)	RO	FLOAT 32
40594	593			Floating point measure of the Frequency in [Hz] (MSW)	RO	
40595	594	FLOAT FREQUENCY	2	Floating point measure of the Frequency in [Hz] (LSW)	RO	FLOAT 32
40596	595			Floating point measure of the Frequency in [Hz] (MSW)	RO	
40597	596	FLOAT FREQUENCY	3	Floating point measure of the Frequency in [Hz] (LSW)	RO	FLOAT 32

40598	597			Floating point measure of the Frequency in [Hz] (MSW)	RO	
40599	598	FLOAT FREQUENCY	4	Floating point measure of the Frequency in [Hz] (LSW)	RO	FLOAT 32
40600	599			Floating point measure of the Frequency in [Hz] (MSW)	RO	
40601	600	FLOAT FREQUENCY	5	Floating point measure of the Frequency in [Hz] (LSW)	RO	FLOAT 32
40602	601			Floating point measure of the Frequency in [Hz] (MSW)	RO	
40603	602	FLOAT FREQUENCY	6	Floating point measure of the Frequency in [Hz] (LSW)	RO	FLOAT 32
40604	603			Floating point measure of the Frequency in [Hz] (MSW)	RO	
40605	604	FLOAT FREQUENCY	7	Floating point measure of the Frequency in [Hz] (LSW)	RO	FLOAT 32
40606	605			Floating point measure of the Frequency in [Hz] (MSW)	RO	
40607	606	FLOAT FREQUENCY	8	Floating point measure of the Frequency in [Hz] (LSW)	RO	FLOAT 32
40608	607			Floating point measure of the Frequency in [Hz] (MSW)	RO	
40609	608	FLOAT FREQUENCY	9	Floating point measure of the Frequency in [Hz] (LSW)	RO	FLOAT 32

40610	609			Floating point measure of the Frequency in [Hz] (MSW)	RO	
40611	610	FLOAT FREQUENCY	10	Floating point measure of the Frequency in [Hz] (LSW)	RO	FLOAT 32
40612	611			Floating point measure of the Frequency in [Hz] (MSW)	RO	
40613	612	FLOAT FREQUENCY	11	Floating point measure of the Frequency in [Hz] (LSW)	RO	FLOAT 32
40614	613			Floating point measure of the Frequency in [Hz] (MSW)	RO	
40615	614	FLOAT FREQUENCY	12	Floating point measure of the Frequency in [Hz] (LSW)	RO	FLOAT 32
40616	615			Floating point measure of the Frequency in [Hz] (MSW)	RO	
40617	616	FLOAT FREQUENCY	13	Floating point measure of the Frequency in [Hz] (LSW)	RO	FLOAT 32
40618	617			Floating point measure of the Frequency in [Hz] (MSW)	RO	
40619	618	FLOAT FREQUENCY	14	Floating point measure of the Frequency in [Hz] (LSW)	RO	FLOAT 32
40620	619			Floating point measure of the Frequency in [Hz] (MSW)	RO	
40621	620	FLOAT FREQUENCY	15	Floating point measure of the Frequency in [Hz] (LSW)	RO	FLOAT 32

40622	621			Floating point measure of the Frequency in [Hz] (MSW)	RO	
40623	622	FLOAT FREQUENCY	16	Floating point measure of the Frequency in [Hz] (LSW)	RO	FLOAT 32
40624	623			Floating point measure of the Frequency in [Hz] (MSW)	RO	

20.2. R-16DI-8DO: CONSECUTIVE REGISTERS MODBUS 4x COPY (WITH INTEGER MEASURE REGISTERS)

ADDRESS (4x)	OFFSET ADDRESS (4x)	REGISTER	CHANNEL	DESCRIPTION	W/R	TYPE
48001	8000	DIGITAL INPUT [16...1]	[1...16]	DIGITAL INPUTS [16...1] THE LEAST SIGNIFICANT BIT IS RELATIVE TO I01 EXAMPLE: 5 decimal = 0000 0000 0000 0101 binary => I01 = High, I02 = LOW, I03 = HIGH, I04... I16 = LOW	RO	UNSIGNED 16
48002	8001	DIGITAL OUT [8...1]	[8...1]	DIGITAL OUTPUTS [8...1] THE LEAST SIGNIFICANT BIT IS RELATIVE TO D01 EXAMPLE: 5 decimal = 0000 0000 0000 0101 binary => D01=High, D02=LOW, D03=HIGH, D04...D08=LOW	RW	UNSIGNED 16
48003	8002	COUNTER	1	LSW	RW	UNSIGNED 32
48004	8003			MSW	RW	
48005	8004	COUNTER	2	LSW	RW	UNSIGNED 32
48006	8005			MSW	RW	
48007	8006	COUNTER	3	LSW	RW	UNSIGNED 32
48008	8007			MSW	RW	
48009	8008	COUNTER	4	LSW	RW	UNSIGNED 32
48010	8009			MSW	RW	
48011	8010	COUNTER	5	LSW	RW	

48012	8011			MSW	RW	UNSIGNED 32
48013	8012	COUNTER	6	LSW	RW	UNSIGNED 32
48014	8013			MSW	RW	
48015	8014	COUNTER	7	LSW	RW	UNSIGNED 32
48016	8015			MSW	RW	
48017	8016	COUNTER	8	LSW	RW	UNSIGNED 32
48018	8017			MSW	RW	
48019	8018	COUNTER	9	LSW	RW	UNSIGNED 32
48020	8019			MSW	RW	
48021	8020	COUNTER	10	LSW	RW	UNSIGNED 32
48022	8021			MSW	RW	
48023	8022	COUNTER	11	LSW	RW	UNSIGNED 32
48024	8023			MSW	RW	
48025	8024	COUNTER	12	LSW	RW	UNSIGNED 32
48026	8025			MSW	RW	
48027	8026	COUNTER	13	LSW	RW	UNSIGNED 32
48028	8027			MSW	RW	
48029	8028	COUNTER	14	LSW	RW	UNSIGNED 32
48030	8029			MSW	RW	
48031	8030	COUNTER	15	LSW	RW	UNSIGNED 32
48032	8031			MSW	RW	
48033	8032	COUNTER	16	LSW	RW	UNSIGNED 32
48034	8033			MSW	RW	
48035	8034	INT MEASURE TLOW	1	Tlow Integer measure [x 50us] LSW	RO	UNSIGNED 32
48036	8035			Tlow Integer measure [x 50us] MSW	RO	
48037	8036	INT MEASURE TLOW	2	Tlow Integer measure [x 50us] LSW	RO	UNSIGNED 32
48038	8037			Tlow Integer measure [ms] MSW	RO	
48039	8038	INT MEASURE TLOW	3	Tlow Integer measure [x 50us] LSW	RO	UNSIGNED 32
48040	8039			Tlow Integer measure [x 50us] MSW	RO	
48041	8040	INT MEASURE TLOW	4	Tlow Integer measure [ms] LSW	RO	UNSIGNED 32

48042	8041			Flow Integer measure [x 50us] MSW	RO	
48043	8042	INT MEASURE TLOW	5	Flow Integer measure [x 50us] LSW	RO	UNSIGNED 32
48044	8043			Flow Integer measure [x 50us] MSW	RO	
48045	8044	INT MEASURE TLOW	6	Flow Integer measure [x 50us] LSW	RO	UNSIGNED 32
48046	8045			Flow Integer measure [ms] MSW	RO	
48047	8046	INT MEASURE TLOW	7	Flow Integer measure [x 50us] LSW	RO	UNSIGNED 32
48048	8047			Flow Integer measure [x 50us] MSW	RO	
48049	8048	INT MEASURE TLOW	8	Flow Integer measure [x 50us] LSW	RO	UNSIGNED 32
48050	8049			Flow Integer measure [x 50us] MSW	RO	
48051	8050	INT MEASURE TLOW	9	Flow Integer measure [x 50us] LSW	RO	UNSIGNED 32
48052	8051			Flow Integer measure [x 50us] MSW	RO	
48053	8052	INT MEASURE TLOW	10	Flow Integer measure [x 50us] LSW	RO	UNSIGNED 32
48054	8053			Flow Integer measure [x 50us] MSW	RO	
48055	8054	INT MEASURE TLOW	11	Flow Integer measure [x 50us] LSW	RO	UNSIGNED 32
48056	8055			Flow Integer measure [x 50us] MSW	RO	
48057	8056	INT MEASURE TLOW	12	Flow Integer measure [ms] LSW	RO	UNSIGNED 32

48058	8057			Flow Integer measure [x 50us] MSW	RO	
48059	8058	INT MEASURE TLOW	13	Flow Integer measure [x 50us] LSW	RO	UNSIGNED 32
48060	8059			Flow Integer measure [x 50us] MSW	RO	
48061	8060	INT MEASURE TLOW	14	Flow Integer measure [x 50us] LSW	RO	UNSIGNED 32
48062	8061			Flow Integer measure [ms] MSW	RO	
48063	8062	INT MEASURE TLOW	15	Flow Integer measure [x 50us] LSW	RO	UNSIGNED 32
48064	8063			Flow Integer measure [x 50us] MSW	RO	
48065	8064	INT MEASURE TLOW	16	Flow Integer measure [x 50us] LSW	RO	UNSIGNED 32
48066	8065			Flow Integer measure [x 50us] MSW	RO	
48067	8066	INT MEASURE THIGH	1	Thigh Integer measure [x 50us] LSW	RO	UNSIGNED 32
48068	8067			Thigh Integer measure [ms] MSW	RO	
48069	8068	INT MEASURE THIGH	2	Thigh Integer measure [x 50us] LSW	RO	UNSIGNED 32
48070	8069			Thigh Integer measure [x 50us] MSW	RO	
48071	8070	INT MEASURE THIGH	3	Thigh Integer measure [x 50us] LSW	RO	UNSIGNED 32
48072	8071			Thigh Integer measure [x 50us] MSW	RO	
48073	8072	INT MEASURE THIGH	4	Thigh Integer measure [x 50us] LSW	RO	UNSIGNED 32

48074	8073			Thigh Integer measure [x 50us] MSW	RO	
48075	8074	INT MEASURE THIGH	5	Thigh Integer measure [x 50us] LSW	RO	UNSIGNED 32
48076	8075			Thigh Integer measure [x 50us] MSW	RO	
48077	8076	INT MEASURE THIGH	6	Thigh Integer measure [x 50us] LSW	RO	UNSIGNED 32
48078	8077			Thigh Integer measure [ms] MSW	RO	
48079	8078	INT MEASURE THIGH	7	Thigh Integer measure [x 50us] LSW	RO	UNSIGNED 32
48080	8079			Thigh Integer measure [x 50us] MSW	RO	
48081	8080	INT MEASURE THIGH	8	Thigh Integer measure [x 50us] LSW	RO	UNSIGNED 32
48082	8081			Thigh Integer measure [x 50us] MSW	RO	
48083	8082	INT MEASURE THIGH	9	Thigh Integer measure [x 50us] LSW	RO	UNSIGNED 32
48084	8083			Thigh Integer measure [x 50us] MSW	RO	
48085	8084	INT MEASURE THIGH	10	Thigh Integer measure [x 50us] LSW	RO	UNSIGNED 32
48086	8085			Thigh Integer measure [x 50us] MSW	RO	
48087	8086	INT MEASURE THIGH	11	Thigh Integer measure [x 50us] LSW	RO	UNSIGNED 32
48088	8087			Thigh Integer measure [x 50us] MSW	RO	
48089	8088	INT MEASURE THIGH	12	Thigh Integer measure [x 50us] LSW	RO	UNSIGNED 32

48090	8089			Thigh Integer measure [x 50us] MSW	RO	
48091	8090	INT MEASURE THIGH	13	Thigh Integer measure [ms] LSW	RO	UNSIGNED 32
48092	8091			Thigh Integer measure [x 50us] MSW	RO	
48093	8092	INT MEASURE THIGH	14	Thigh Integer measure [x 50us] LSW	RO	UNSIGNED 32
48094	8093			Thigh Integer measure [ms] MSW	RO	
48095	8094	INT MEASURE THIGH	15	Thigh Integer measure [x 50us] LSW	RO	UNSIGNED 32
48096	8095			Thigh Integer measure [x 50us] MSW	RO	
48097	8096	INT MEASURE THIGH	16	Thigh Integer measure [x 50us] LSW	RO	UNSIGNED 32
48098	8097			Thigh Integer measure [x 50us] MSW	RO	
48099	8098	INT MEASURE PERIOD	1	Period Integer measure [x 50us] LSW	RO	UNSIGNED 32
48100	8099			Period Integer measure [x 50us] MSW	RO	
48101	8100	INT MEASURE PERIOD	2	Period Integer measure [x 50us] LSW	RO	UNSIGNED 32
48102	8101			Period Integer measure [x 50us] MSW	RO	
48103	8102	INT MEASURE PERIOD	3	Period Integer measure [x 50us] LSW	RO	UNSIGNED 32
48104	8103			Period Integer measure [x 50us] MSW	RO	
48105	8104	INT MEASURE PERIOD	4	Period Integer measure [x 50us] LSW	RO	UNSIGNED 32

48106	8105			Period Integer measure [x 50us] MSW	RO	
48107	8106	INT MEASURE PERIOD	5	Period Integer measure [x 50us] LSW	RO	UNSIGNED 32
48108	8107			Period Integer measure [x 50us] MSW	RO	
48109	8108	INT MEASURE PERIOD	6	Period Integer measure [x 50us] LSW	RO	UNSIGNED 32
48110	8109			Period Integer measure [x 50us] MSW	RO	
48111	8110	INT MEASURE PERIOD	7	Period Integer measure [x 50us] LSW	RO	UNSIGNED 32
48112	8111			Period Integer measure [x 50us] MSW	RO	
48113	8112	INT MEASURE PERIOD	8	Period Integer measure [x 50us] LSW	RO	UNSIGNED 32
48114	8113			Period Integer measure [x 50us] MSW	RO	
48115	8114	INT MEASURE PERIOD	9	Period Integer measure [x 50us] LSW	RO	UNSIGNED 32
48116	8115			Period Integer measure [x 50us] MSW	RO	
48117	8116	INT MEASURE PERIOD	10	Period Integer measure [x 50us] LSW	RO	UNSIGNED 32
48118	8117			Period Integer measure [x 50us] MSW	RO	
48119	8118	INT MEASURE PERIOD	11	Period Integer measure [x 50us] LSW	RO	UNSIGNED 32
48120	8119			Period Integer measure [x 50us] MSW	RO	
48121	8120	INT MEASURE PERIOD	12	Period Integer measure [x 50us] LSW	RO	UNSIGNED 32

48122	8121			Period Integer measure [x 50us] MSW	RO	
48123	8122	INT MEASURE PERIOD	13	Period Integer measure [x 50us] LSW	RO	UNSIGNED 32
48124	8123			Period Integer measure [x 50us] MSW	RO	
48125	8124	INT MEASURE PERIOD	14	Period Integer measure [x 50us] LSW	RO	UNSIGNED 32
48126	8125			Period Integer measure [x 50us] MSW	RO	
48127	8126	INT MEASURE PERIOD	15	Period Integer measure [x 50us] LSW	RO	UNSIGNED 32
48128	8127			Period Integer measure [x 50us] MSW	RO	
48129	8128	INT MEASURE PERIOD	16	Period Integer measure [x 50us] LSW	RO	UNSIGNED 32
48130	8129			Period Integer measure [x 50us] MSW	RO	
48131	8130	INT MEASURE FREQ	1	Frequency Integer Measure [Hz]	RO	UNSIGNED 16
48132	8131	INT MEASURE FREQ	2	Frequency Integer Measure [Hz]	RO	UNSIGNED 16
48133	8132	INT MEASURE FREQ	3	Frequency Integer Measure [Hz]	RO	UNSIGNED 16
48134	8133	INT MEASURE FREQ	4	Frequency Integer Measure [Hz]	RO	UNSIGNED 16
48135	8134	INT MEASURE FREQ	5	Frequency Integer Measure [Hz]	RO	UNSIGNED 16
48136	8135	INT MEASURE FREQ	6	Frequency Integer Measure [Hz]	RO	UNSIGNED 16

48137	8136	INT MEASURE FREQ	7	Frequency Integer Measure [Hz]	RO	UNSIGNED 16
48138	8137	INT MEASURE FREQ	8	Frequency Integer Measure [Hz]	RO	UNSIGNED 16
48139	8138	INT MEASURE FREQ	9	Frequency Integer Measure [Hz]	RO	UNSIGNED 16
48140	8139	INT MEASURE FREQ	10	Frequency Integer Measure [Hz]	RO	UNSIGNED 16
48141	8140	INT MEASURE FREQ	11	Frequency Integer Measure [Hz]	RO	UNSIGNED 16
48142	8141	INT MEASURE FREQ	12	Frequency Integer Measure [Hz]	RO	UNSIGNED 16
48143	8142	INT MEASURE FREQ	13	Frequency Integer Measure [Hz]	RO	UNSIGNED 16
48144	8143	INT MEASURE FREQ	14	Frequency Integer Measure [Hz]	RO	UNSIGNED 16
48145	8144	INT MEASURE FREQ	15	Frequency Integer Measure [Hz]	RO	UNSIGNED 16
48146	8145	INT MEASURE FREQ	16	Frequency Integer Measure [Hz]	RO	UNSIGNED 16

20.3. R-16DI-8DO: TABELLA DEI REGISTRI MODBUS 0x COIL STATUS (FUNCTION CODE 1)

ADDRESS (0x)	OFFSET ADDRESS (0x)	REGISTER	CHANNEL	DESCRIPTION	W/R	TYPE
1	0	DIGITAL INPUT	1	DIGITAL INPUT	RO	BIT
2	1	DIGITAL INPUT	2	DIGITAL INPUT	RO	BIT
3	2	DIGITAL INPUT	3	DIGITAL INPUT	RO	BIT
4	3	DIGITAL INPUT	4	DIGITAL INPUT	RO	BIT
5	4	DIGITAL INPUT	5	DIGITAL INPUT	RO	BIT
6	5	DIGITAL INPUT	6	DIGITAL INPUT	RO	BIT
7	6	DIGITAL INPUT	7	DIGITAL INPUT	RO	BIT
8	7	DIGITAL INPUT	8	DIGITAL INPUT	RO	BIT
9	8	DIGITAL INPUT	9	DIGITAL INPUT	RO	BIT
10	9	DIGITAL INPUT	10	DIGITAL INPUT	RO	BIT
11	10	DIGITAL INPUT	11	DIGITAL INPUT	RO	BIT
12	11	DIGITAL INPUT	12	DIGITAL INPUT	RO	BIT
13	12	DIGITAL INPUT	13	DIGITAL INPUT	RO	BIT
14	13	DIGITAL INPUT	14	DIGITAL INPUT	RO	BIT
15	14	DIGITAL INPUT	15	DIGITAL INPUT	RO	BIT
16	15	DIGITAL INPUT	16	DIGITAL INPUT	RO	BIT

<i>ADDRESS (0x)</i>	<i>OFFSET ADDRESS (0x)</i>	<i>REGISTER</i>	<i>CHANNEL</i>	<i>DESCRIPTION</i>	<i>W/R</i>	<i>TYPE</i>
33	32	DIGITAL OUT	1	DIGITAL OUTPUT	RW	BIT
34	33	DIGITAL OUT	2	DIGITAL OUTPUT	RW	BIT
35	34	DIGITAL OUT	3	DIGITAL OUTPUT	RW	BIT
36	35	DIGITAL OUT	4	DIGITAL OUTPUT	RW	BIT
37	36	DIGITAL OUT	5	DIGITAL OUTPUT	RW	BIT
38	37	DIGITAL OUT	6	DIGITAL OUTPUT	RW	BIT
39	38	DIGITAL OUT	7	DIGITAL OUTPUT	RW	BIT
40	39	DIGITAL OUT	8	DIGITAL OUTPUT	RW	BIT

<i>ADDRESS (0x)</i>	<i>OFFSET ADDRESS (0x)</i>	<i>REGISTER</i>	<i>CHANNEL</i>	<i>DESCRIPTION</i>	<i>W/R</i>	<i>TYPE</i>
101	100	COUNTER RESET	1	COUNTER RESET	RW	BIT
102	101	COUNTER RESET	2	COUNTER RESET	RW	BIT
103	102	COUNTER RESET	3	COUNTER RESET	RW	BIT
104	103	COUNTER RESET	4	COUNTER RESET	RW	BIT
105	104	COUNTER RESET	5	COUNTER RESET	RW	BIT
106	105	COUNTER RESET	6	COUNTER RESET	RW	BIT
107	106	COUNTER RESET	7	COUNTER RESET	RW	BIT
108	107	COUNTER RESET	8	COUNTER RESET	RW	BIT
109	108	COUNTER RESET	9	COUNTER RESET	RW	BIT
110	109	COUNTER RESET	10	COUNTER RESET	RW	BIT
111	110	COUNTER RESET	11	COUNTER RESET	RW	BIT
112	111	COUNTER RESET	12	COUNTER RESET	RW	BIT
113	112	COUNTER RESET	13	COUNTER RESET	RW	BIT
114	113	COUNTER RESET	14	COUNTER RESET	RW	BIT
115	114	COUNTER RESET	15	COUNTER RESET	RW	BIT
116	115	COUNTER RESET	16	COUNTER RESET	RW	BIT

20.4. R-16DI-8DO: TABELLA DEI REGISTRI 1x INPUT STATUS (FUNCTION CODE 2)

ADDRESS (1x)	OFFSET ADDRESS (1x)	REGISTER	CHANNEL	DESCRIPTION	W/R	TYPE
10001	0	DIGITAL INPUT	1	DIGITAL INPUT	RO	BIT
10002	1	DIGITAL INPUT	2	DIGITAL INPUT	RO	BIT
10003	2	DIGITAL INPUT	3	DIGITAL INPUT	RO	BIT
10004	3	DIGITAL INPUT	4	DIGITAL INPUT	RO	BIT
10005	4	DIGITAL INPUT	5	DIGITAL INPUT	RO	BIT
10006	5	DIGITAL INPUT	6	DIGITAL INPUT	RO	BIT
10007	6	DIGITAL INPUT	7	DIGITAL INPUT	RO	BIT
10008	7	DIGITAL INPUT	8	DIGITAL INPUT	RO	BIT
10009	8	DIGITAL INPUT	9	DIGITAL INPUT	RO	BIT
10010	9	DIGITAL INPUT	10	DIGITAL INPUT	RO	BIT
10011	10	DIGITAL INPUT	11	DIGITAL INPUT	RO	BIT
10012	11	DIGITAL INPUT	12	DIGITAL INPUT	RO	BIT
10013	12	DIGITAL INPUT	13	DIGITAL INPUT	RO	BIT
10014	13	DIGITAL INPUT	14	DIGITAL INPUT	RO	BIT
10015	14	DIGITAL INPUT	15	DIGITAL INPUT	RO	BIT
10016	15	DIGITAL INPUT	16	DIGITAL INPUT	RO	BIT

21. TAVOLA DEI REGISTRI MODBUS PER IL DISPOSITIVO R-8AI-8DIDO

21.1. R-8AI-8DIDO: TAVOLA DEI REGISTRI MODBUS 4x HOLDING REGISTERS (FUNCTION CODE 3)

ADDRESS (4x)	OFFSET ADDRESS (4x)	REGISTER	CHANNEL	DESCRIPTION	W/R	TYPE
40001	0	MACHINE-ID	-	Device ID	RO	UNSIGNED 16 BIT
40002	1	FIRMWARE REVISION (Maior/Minor)	-	FW revision	RO	UNSIGNED 16 BIT
40003	2	FIRMWARE REVISION (Fix/Build)	-	FW revision	RO	UNSIGNED 16 BIT
40004	3	FW CODE	-	FW code	RO	UNSIGNED 16 BIT
40005	4	RESERVED	-	-	RO	UNSIGNED 16 BIT
40006	5	RESERVED	-	-	RO	UNSIGNED 16 BIT
40007	6	BOARD-ID	-	HW revision	RO	UNSIGNED 16 BIT
40008	7	BOOT REVISION (Maior/Minor)	-	FW Bootloader revision	RO	UNSIGNED 16 BIT
40009	8	BOOT REVISION (Fix/Build)	-	FW Bootloader revision	RO	UNSIGNED 16 BIT
40010	9	RESERVED	-	-	RO	UNSIGNED 16 BIT
40011	10	RESERVED	-	-	RO	UNSIGNED 16 BIT
40012	11	RESERVED	-	-	RO	UNSIGNED 16 BIT
40013	12	COMMAND	-	Supported command list: 49568 decimal to perform a Reboot	RW	UNSIGNED 16 BIT
40014 ... 40058	13...57	RESERVED	-	-	RW	UNSIGNED 16 BIT

ADDRESS (4x)	OFFSET ADDRESS (4x)	REGISTER	CHANNEL	DESCRIPTION	W/R	TYPE
40059	58	DIGITAL OUT	[8...1]	Digital output values 0 = Not active output 1 = Active output THE LEAST SIGNIFICANT BIT RELATES TO IO1 EXAMPLE: 5 decimal = 0000 0000 0000 0101 binary => OUT1= Active OUT2= Not Active OUT3= Active OUT4..OUT8=Not Active	RW	UNSIGNED 16 BIT
40060	59	DIGITAL IN	[8...1]	Digital input values 0 = Low 1 = High THE LEAST SIGNIFICANT BIT RELATES TO IO1 EXAMPLE: 5 decimal = 0000 0000 0000 0101 binary => IN1 = High IN2 = Low IN3 = High OUT4..OUT8 = Low	RO	UNSIGNED 16 BIT
40117	116	CHANNEL INTEGER VALUE	1	Channel measurement (unit of measurement depending on the type of measurement or configuration) [V] or [mV] or [mA] or [°C] or [Ohm] or Scaled	RO	SIGNED INTEGER 16 BIT

ADDRESS (4x)	OFFSET ADDRESS (4x)	REGISTER	CHANNEL	DESCRIPTION	W/R	TYPE
40118	117	CHANNEL INTEGER VALUE	2	Channel measurement (unit of measurement depending on the type of measurement or configuration) [V] or [mV] or [mA] or [°C] or [Ohm] or Scaled	RO	SIGNED INTEGER 16 BIT
40119	118	CHANNEL INTEGER VALUE	3	Channel measurement (unit of measurement depending on the type of measurement or configuration) [V] or [mV] or [mA] or [°C] or [Ohm] or Scaled	RO	SIGNED INTEGER 16 BIT
40120	119	CHANNEL INTEGER VALUE	4	Channel measurement (unit of measurement depending on the type of measurement or configuration) [V] or [mV] or [mA] or [°C] or [Ohm] or Scaled	RO	SIGNED INTEGER 16 BIT
40121	120	CHANNEL INTEGER VALUE	5	Channel measurement (unit of measurement depending on the type of measurement or configuration) [V] or [mV] or [mA] or [°C] or [Ohm] or Scaled	RO	SIGNED INTEGER 16 BIT
40122	121	CHANNEL INTEGER VALUE	6	Channel measurement (unit of measurement depending on the type of measurement or configuration) [V] or [mV] or [mA] or [°C] or [Ohm] or Scaled	RO	SIGNED INTEGER 16 BIT

ADDRESS (4x)	OFFSET ADDRESS (4x)	REGISTER	CHANNEL	DESCRIPTION	W/R	TYPE
40123	122	CHANNEL INTEGER VALUE	7	Channel measurement (unit of measurement depending on the type of measurement or configuration) [V] or [mV] or [mA] or [°C] or [Ohm] or Scaled	RO	SIGNED INTEGER 16 BIT
40124	123	CHANNEL INTEGER VALUE	8	Channel measurement (unit of measurement depending on the type of measurement or configuration) [V] or [mV] or [mA] or [°C] or [Ohm] or Scaled	RO	SIGNED INTEGER 16 BIT
40317	316	CHANNEL VALUE	1	Channel measurement (unit of measurement depending on the type of measurement or configuration) [V] or [mV] or [mA] or [°C] or [Ohm] or Scaled	RO	FLOAT 32
40318	317				RO	
40319	318	CHANNEL VALUE	2	Channel measurement (unit of measurement depending on the type of measurement or configuration) [V] or [mV] or [mA] or [°C] or [Ohm] or Scaled	RO	FLOAT 32
40320	319				RO	
40321	320	CHANNEL VALUE	3	Channel measurement (unit of measurement depending on the type of measurement or configuration) [V] or [mV] or [mA] or [°C] or [Ohm] or Scaled	RO	FLOAT 32
40322	321				RO	

ADDRESS (4x)	OFFSET ADDRESS (4x)	REGISTER	CHANNEL	DESCRIPTION	W/R	TYPE
40323	322	CHANNEL VALUE	4	Channel measurement (unit of measurement depending on the type of measurement or configuration) [V] or [mV] or [mA] or [°C] or [Ohm] or Scaled	RO	FLOAT 32
40324	323				RO	
40325	324	CHANNEL VALUE	5	Channel measurement (unit of measurement depending on the type of measurement or configuration) [V] or [mV] or [mA] or [°C] or [Ohm] or Scaled	RO	FLOAT 32
40326	325				RO	
40327	326	CHANNEL VALUE	6	Channel measurement (unit of measurement depending on the type of measurement or configuration) [V] or [mV] or [mA] or [°C] or [Ohm] or Scaled	RO	FLOAT 32
40328	327				RO	
40329	328	CHANNEL VALUE	7	Channel measurement (unit of measurement depending on the type of measurement or configuration) [V] or [mV] or [mA] or [°C] or [Ohm] or Scaled	RO	FLOAT 32
40330	329				RO	
40331	330	CHANNEL VALUE	8	Channel measurement (unit of measurement depending on the type of measurement or configuration) [V] or [mV] or [mA] or [°C] or [Ohm] or Scaled	RO	FLOAT 32
40332	331				RO	

ADDRESS (4x)	OFFSET ADDRESS (4x)	REGISTER	CHANNEL	DESCRIPTION	W/R	TYPE
40381	380	ERRORS	-	Measurement errors Bit = 0 OK Bit = 1 FAIL Bit[15]=CJ Err IN7&IN8 Bit[14]=CJ Err IN5&IN6 Bit[13]=CJ Err IN3&IN4 Bit[12]=CJ Err IN2&IN1 Bit[0]=GENERIC FAULT	RO	UNSIGNED 16
40382	381	ERRORS2	-	Measurement errors 2 Bit = 0 OK Bit = 1 FAIL Bit[15]=OVERFLOW IN8 Bit[14]=OVERFLOW IN7 Bit[13]=OVERFLOW IN6 Bit[12]=OVERFLOW IN5 Bit[11]=OVERFLOW IN4 Bit[10]=OVERFLOW IN3 Bit[9]=OVERFLOW IN2 Bit[8]=OVERFLOW IN1 Bit[7]=BURNOUT IN8 Bit[6]=BURNOUT IN7 Bit[5]=BURNOUT IN6 Bit[4]=BURNOUT IN5 Bit[3]=BURNOUT IN4 Bit[2]=BURNOUT IN3 Bit[1]=BURNOUT IN2 Bit[0]=BURNOUT IN1	RO	UNSIGNED 16 BIT
40383	382	DIP SWITCH ERRORS	-	Configuration Dip switch Errors Bit = 0 OK Bit = 1 FAIL Bit[7]=DIP SWITCH ERR IN8 Bit[6]= DIP SWITCH ERR IN7 Bit[5]= DIP SWITCH ERR IN6 Bit[4]= DIP SWITCH ERR IN5 Bit[3]= DIP SWITCH ERR IN4 Bit[2]= DIP SWITCH ERR IN3 Bit[1]= DIP SWITCH ERR IN2 Bit[0]= DIP SWITCH ERR IN1	RO	UNSIGNED 16 BIT

ADDRESS (4x)	OFFSET ADDRESS (4x)	REGISTER	CHANNEL	DESCRIPTION	W/R	TYPE
40416	415	SECONDARY CHANNEL VALUE	1	Secondary Channel measurement (unit of measurement depending on the type of measurement or configuration) [V] or [mV] or [mA] or [Ohm]	RO	FLOAT 32
40417	416				RO	
40418	417	SECONDARY CHANNEL VALUE	2	Secondary Channel measurement (unit of measurement depending on the type of measurement or configuration) [V] or [mV] or [mA] or [Ohm]	RO	FLOAT 32
40419	418				RO	
40420	419	SECONDARY CHANNEL VALUE	3	Secondary Channel measurement (unit of measurement depending on the type of measurement or configuration) [V] or [mV] or [mA] or [Ohm]	RO	FLOAT 32
40421	420				RO	
40422	421	SECONDARY CHANNEL VALUE	4	Secondary Channel measurement (unit of measurement depending on the type of measurement or configuration) [V] or [mV] or [mA] or [Ohm]	RO	FLOAT 32
40423	422				RO	
40424	423	SECONDARY CHANNEL VALUE	5	Secondary Channel measurement (unit of measurement depending on the type of measurement or configuration) [V] or [mV] or [mA] or [Ohm]	RO	FLOAT 32
40425	424				RO	
40426	425	SECONDARY CHANNEL VALUE	6	Secondary Channel measurement (unit of	RO	FLOAT 32

ADDRESS (4x)	OFFSET ADDRESS (4x)	REGISTER	CHANNEL	DESCRIPTION	W/R	TYPE
40427	426			measurement depending on the type of measurement or configuration) [V] or [mV] or [mA] or [Ohm]	RO	
40428	427	SECONDARY CHANNEL VALUE	7	Secondary Channel measurement (unit of measurement depending on the type of measurement or configuration) [V] or [mV] or [mA] or [Ohm]	RO	FLOAT 32
40429	428				RO	
40430	429	SECONDARY CHANNEL VALUE	8	Secondary Channel measurement (unit of measurement depending on the type of measurement or configuration) [V] or [mV] or [mA] or [Ohm]	RO	FLOAT 32
40431	430				RO	

21.2. R-8AI-8DIDO: TAVOLA DEI REGISTRI MODBUS 0x COIL STATUS (FUNCTION CODE 1)

ADDRESS (0x)	OFFSET ADDRESS (0x)	REGISTER	CHANNEL	DESCRIPTION	W/R	TYPE
1	0	DIGITAL INPUT/OUTPUT	1	DIGITAL INPUT/OUTPUT	RW	BIT
2	1	DIGITAL INPUT/OUTPUT	2	DIGITAL INPUT/OUTPUT	RW	BIT
3	2	DIGITAL INPUT/OUTPUT	3	DIGITAL INPUT/OUTPUT	RW	BIT
4	3	DIGITAL INPUT/OUTPUT	4	DIGITAL INPUT/OUTPUT	RW	BIT
5	4	DIGITAL INPUT/OUTPUT	5	DIGITAL INPUT/OUTPUT	RW	BIT
6	5	DIGITAL INPUT/OUTPUT	6	DIGITAL INPUT/OUTPUT	RW	BIT
7	6	DIGITAL INPUT/OUTPUT	7	DIGITAL INPUT/OUTPUT	RW	BIT
8	7	DIGITAL INPUT/OUTPUT	8	DIGITAL INPUT/OUTPUT	RW	BIT

21.3. R-8AI-8DIDO: TAVOLA DEI REGISTRI MODBUS 1x INPUT STATUS (FUNCTION CODE 2)

ADDRESS (1x)	OFFSET ADDRESS (1x)	REGISTER	CHANNEL	DESCRIPTION	W/R	TYPE
10001	0	DIGITAL INPUT	1	DIGITAL INPUT/OUTPUT	RO	BIT
10002	1	DIGITAL INPUT	2	DIGITAL INPUT/OUTPUT	RO	BIT
10003	2	DIGITAL INPUT	3	DIGITAL INPUT/OUTPUT	RO	BIT
10004	3	DIGITAL INPUT	4	DIGITAL INPUT/OUTPUT	RO	BIT
10005	4	DIGITAL INPUT	5	DIGITAL INPUT/OUTPUT	RO	BIT
10006	5	DIGITAL INPUT	6	DIGITAL INPUT/OUTPUT	RO	BIT
10007	6	DIGITAL INPUT	7	DIGITAL INPUT/OUTPUT	RO	BIT
10008	7	DIGITAL INPUT	8	DIGITAL INPUT/OUTPUT	RO	BIT

22. TAVOLA DEI REGISTRI MODBUS PER IL DISPOSITIVO R-SG3

22.1. R-SG3: TAVOLA DEI REGISTRI MODBUS 4x HOLDING REGISTERS (FUNCTION CODE 3)

ADDRESS (4x)	OFFSET ADDRESS (4x)	REGISTER	CHANNEL	DESCRIPTION	W/ R	TYPE
40001	0	MACHINE-ID	-	DEVICE IDENTIFICATION	RO	UNSIGNED 16
40002	1	FIRMWARE REVISION	-	FIRMWARE REVISION	RO	UNSIGNED 16
40003	2	MEASURE UNIT	-	Select the unit of measurement between: 0 = Kg 1=g 2=t 3=lb 4=l 5=N 6=bar 7=atm 8=other	RW	UNSIGNED 16
40004	3	UNIPOLAR	-	0 = compression and traction (Bipolar) 1 = Balance (Unipolar)	RW	UNSIGNED 16
40005	4	ANALOG OUTPUT TYPE (Only Model ZE-SG3, Z-SG3)	-	0 = Voltage, 1 = Current	RW	UNSIGNED 16

ADDRESS (4x)	OFFSET ADDRESS (4x)	REGISTER	CHANNEL	DESCRIPTION	W/ R	TYPE
40006	5	DIGITAL IN TYPE/ DIGITAL IN-OUT	-	<p>(MSB) DIGITAL IN TYPE: Select the input digital 1/2 type BIT[8] 0 = digital input 1 acquires the tare 1 = Status of the digital input 1 is shown on Modbus BIT[9] 0 = digital input 2 acquires the tare 1 = Status of the digital input 2 is shown on Modbus BIT[15..10] NOT USED</p> <p>(LSB) DIGITAL IN-OUT BIT[0] 0 = DIDO1 configured as Input 1 = DIDO1 configured as output BIT[1] 0 = DIDO2 configured as Input 1 = DIDO2 configured as output</p>	RW	UNSIGNED 16

ADDRESS (4x)	OFFSET ADDRESS (4x)	REGISTER	CHANNEL	DESCRIPTION	W/ R	TYPE
40007	6	CALIBRATION MODE	-	Set the calibration type mode: 0 = Factory calibration 1 = Calibration with standard weight	RW	UNSIGNED 16
40008	7	RESERVED	-	RESERVED MSW	RW	UNSIGNED 32
40009	8			RESERVER LSW	RW	
40010	9	RESERVED	-	RESERVED MSW	RW	UNSIGNED 32
40011	10			RESERVER LSW	RW	
40012	11	RESERVED	-	RESERVED MSW	RW	UNSIGNED 32
40013	12			RESERVER LSW	RW	
40014	13	CELL SENSE RATIO [mV/V]	-	Load cell sensitivity value in [mV/V] MSW	RW	FLOATING POINT 32 BIT
40015	14			Load cell sensitivity value in [mV/V] LSW	RW	
40016	15	CELL FULL SCALE [kg/g/t...]	-	Full scale value of the load cell in technical units [kg/g/t...] MSW	RW	FLOATING POINT 32 BIT
40017	16			Full scale value of the load cell	RW	

ADDRESS (4x)	OFFSET ADDRESS (4x)	REGISTER	CHANNEL	DESCRIPTION	W/ R	TYPE
				in technical units [kg/g/t...] LSW		
40018	17	STANDARD WEIGHT CELL FLOAT [kg/g/t...]	-	Standard weight value in technical units to use in calibration mode with sample weight [kg/g/t...] MSW	RW	FLOATING POINT 32 BIT
40019	18			Standard weight value in technical units to use in calibration mode with sample weight [kg/g/t...] LSW	RW	
40020	19	THRESHOLD DO1 [kg/g/t...]	-	Alarm threshold value in technical units for digital output 1 [kg/g/t...] MSW	RW	FLOATING POINT 32 BIT
40021	20			Alarm threshold value in technical units for digital output 1 [kg/g/t...] LSW	RW	
40022	21	OUTPUT WEIGHT START SCALE [kg/g/t...] (Only for model ZE-SG3, Z-SG3)	-	Initial scale value of the net weight for the analog output [kg/g/t...] MSW	RW	FLOATING POINT 32 BIT
40023	22			Initial scale value of the net weight for the analog	RW	

ADDRESS (4x)	OFFSET ADDRESS (4x)	REGISTER	CHANNEL	DESCRIPTION	W/ R	TYPE
				output [kg/g/t...] LSW		
40024	23	OUTPUT WEIGHT STOP SCALE [kg/g/t...] (Only for model ZE-SG3, Z-SG3)	-	Full scale value of the net weight for the analog output [kg/g/t...] MSW	RW	FLOATING POINT 32 BIT
40025	24			Full scale value of the net weight for the analog output [kg/g/t...] LSW	RW	
40026	25	OUTPUT STOP SCALE [V/mA] (Only for model ZE-SG3, Z-SG3)	-	Full scale value of the analog output in [V/mA] MSW	RW	FLOATING POINT 32 BIT
40027	26			Full scale value of the analog output in [V/mA] LSW	RW	
40028	27	OUTPUT START SCALE [V/mA] (Only for model ZE-SG3, Z-SG3)	-	Initial scale value of the analog output in [V/mA] MSW	RW	FLOATING POINT 32 BIT
40029	28			Initial scale value of the analog output in [V/mA] LSW	RW	
40030	29	DELTA WEIGHT [kg/g/t...]	-	Delta weight value in technical units for stable weighing condition [kg/g/t...] MSW	RW	FLOATING POINT 32 BIT
40031	30			Delta weight value in technical units for stable weighing	RW	

ADDRESS (4x)	OFFSET ADDRESS (4x)	REGISTER	CHANNEL	DESCRIPTION	W/ R	TYPE
				condition [kg/g/t...] LSW		
40032	31	DELTA TIME [*100 ms]	-	Value of the delta time in 100ms quantities for the stable weighing condition	RW	UNSIGNED 16 BIT
40033	32	DOUT MODE	1-2	BIT[0] 0 = DOUT1 NORMALLY OPEN 1 = DOUT1 NORMALLY CLOSE BIT[1] 0 = DOUT2 NORMALLY OPEN 1 = DOUT2 NORMALLY CLOSE BIT[2..7] NOT USED BIT[8..11] 0 = DOUT1 MODE FULL SCALE 1 = DOUT1 MODE OVERTHRESH OLD 2 = DOUT1 STABLE WEIGHT 3 = DOUT1 FROM MODBUS 4 = DOUT1 OVERTHRESH OLD WITH HYSTERESIS	RW	UNSIGNED 16 BIT

ADDRESS (4x)	OFFSET ADDRESS (4x)	REGISTER	CHANNEL	DESCRIPTION	W/ R	TYPE
				BIT[12..15] 0 = DOUT2 MODE FULL SCALE 1 = DOUT2 MODE OVERTHRESH OLD 2 = DOUT2 STABLE WEIGHT 3 = DOUT2 FROM MODBUS 4 = DOUT2 OVERTHRESH OLD WITH HYSTERESIS		
40034	33	ADVANCED ADC SPEED	-	Configure the sampling rate of the ADC. It is active only if you set the filtering at level 7 (advanced). 0 = 960 Hz 1 = 300 Hz 2 = 150 Hz 3 = 100 Hz 4 = 60 Hz 5 = 12 Hz 6 = 4.7 Hz	RW	UNSIGNED 16 BIT
40035	34	AUTOMATIC TARE RESET	-	0 = Disable the tare tracker If >= 1 it is the value of ADC points within which the tare automatically will be reset . If after 5 seconds of stable weighing	RW	UNSIGNED 32

ADDRESS (4x)	OFFSET ADDRESS (4x)	REGISTER	CHANNEL	DESCRIPTION	W/ R	TYPE
				condition the ADC value of the net weight deviates by less than this value then a new tare is acquired ADC POINTS MSW		
40036	35		-	ADC POINTS LSW	RW	
40037	36	THRESHOLD HYSTERESIS DO 1 [kg/g/t...]	-	Hysteresis value for digital output 1 threshold MSW	RW	FLOATING POINT 32 BIT
40038	37		-	Hysteresis value for digital output 1 threshold LSW	RW	
40039	38	ADVANCED DENOISE FILTER VARIATION	-	It represents the change in ADC points due to noise alone. It is active only if you set the filtering at level 7 (advanced). ADC VALUE MSW	RW	FLOATING POINT 32 BIT
40040	39		-	ADC VALUE LSW	RW	
40041	40	ADVANCED DENOISE FILTER RESPONSE	-	Represents a parameter related to the response speed of the filter, it can vary from 0.001	RW	FLOATING POINT 32 BIT

ADDRESS (4x)	OFFSET ADDRESS (4x)	REGISTER	CHANNEL	DESCRIPTION	W/ R	TYPE
				(Slowest Response) to 1 (Fast Response). It is active only if you set the filtering at level 7 (advanced). RESPONSE SPEED MSW		
40042	41		-	RESPONSE SPEED LSW	RW	
40043	42	DENOISE FILTER VALUE	-	It is possible to configure a pre-established filter level. The higher the filter level is, plus the weight measurement will be stable but slow. A value other than 7 will override the advanced parameters. In the "Advanced" mode it will be possible to act on the individual parameters of the ADVANCED NOISE FILTER VARIATION, ADVANCED NOISE FILTER RESPONSE,	RW	UNSIGNED 16 BIT

ADDRESS (4x)	OFFSET ADDRESS (4x)	REGISTER	CHANNEL	DESCRIPTION	W/ R	TYPE
				ADVANCED ADC SPEED 0 = FILTER RESPONSE TIME 2 ms 1 = FILTER RESPONSE TIME 6,7 ms 2 = FILTER RESPONSE TIME 13 ms 3 = FILTER RESPONSE TIME 30 ms 4 = FILTER RESPONSE TIME 50 ms 5 = FILTER RESPONSE TIME 250 ms 6 = FILTER RESPONSE TIME 850 ms 7 = ADVANCED		
40044	43	RESOLUTION MODE	-	Select the type of resolution to be used in the Weight measurement: 0 = Automatic Resolution (calculated on the basis of the full scale to obtain about 20000 points) 1 = Manual resolution (Taken from MANUAL RESOLUTION register)	RW	UNSIGNED 16 BIT

ADDRESS (4x)	OFFSET ADDRESS (4x)	REGISTER	CHANNEL	DESCRIPTION	W/ R	TYPE
				2 = Max resolution (Full 24 bits resolution)		
40045	44	DENOISE FILTER ENABLE	-	0 = Noise filter disabled (advanced mode enabled) 1 = Noise filter enabled	RW	UNSIGNED 16 BIT
40046	45	MANUAL RESOLUTION [kg/g/t...]	-	Sets the manual resolution with which the weight measure is displayed in technical units [kg/g/t...] MSW	RW	FLOATING POINT 32 BIT
40047	46		-	Sets the manual resolution with which the weight measure is displayed in technical units [kg/g/t...] LSW	RW	
40048	47	ONE PIECE WEIGHT [kg/g/t...]	-	Sets the weight of a single piece (used for pieces counter) MSW	RW	FLOATING POINT 32 BIT
40049	48		-	Sets the weight of a single piece (used for pieces counter) LSW	RW	
40050	49	THRESHOLD DO2 [kg/g/t...]	-	Alarm threshold value in	RW	FLOATING POINT 32 BIT

ADDRESS (4x)	OFFSET ADDRESS (4x)	REGISTER	CHANNEL	DESCRIPTION	W/ R	TYPE
				technical units for digital output 2 [kg/g/t...] MSW		
40051	50		-	Alarm threshold value in technical units for digital output 2 [kg/g/t...] LSW	RW	
40052	51	THRESHOLD HYSTERESIS DO 2 [kg/g/t...]	-	Hysteresis value for digital output 1 threshold MSW	RW	FLOATING POINT 32 BIT
40053	52		-	Hysteresis value for digital output 1 threshold LSW	RW	
40061	60	RESERVED	-	Reserved	RO	FLOATING POINT 32 BIT
40062	61			Reserved	RO	
40063	62	16 BIT ADC FILTERED	-	ADC Converted in 16 Bit filtered value	RO	UNSIGNED 16 BIT
40064	63	NET WEIGHT VALUE [Kg/g/t..]	-	Net weight in technical units MSW	RO	FLOATING POINT 32 BIT
40065	64			Net weight in technical units LSW	RO	
40066	65	GROSS WEIGHT VALUE [Kg/g/t..]	-	Gross weight in technical units MSW	RO	FLOATING POINT 32 BIT
40067	66			Gross weight in technical units LSW	RO	
40068	67	TARE WEIGHT VALUE [kg/g/t...]	-	Tare weight in technical units MSW	RO	FLOATING POINT 32 BIT

ADDRESS (4x)	OFFSET ADDRESS (4x)	REGISTER	CHANNEL	DESCRIPTION	W/ R	TYPE
40069	68		-	Tare weight in technical units LSW	RO	
40070	69	INTEGER NET WEIGHT VALUE [kg/g/t...]	-	Net weight in technical units MSW	RO	SIGNED 32 BIT
40071	70		-	Net weight in technical units LSW	RO	
40072	71	INTEGER GROSS WEIGHT VALUE [kg/g/t...]	-	Gross weight in technical units MSW	RO	SIGNED 32 BIT
40073	72		-	Gross weight in technical units LSW	RO	
40074	73	INTEGER TARE WEIGHT VALUE [kg/g/t...]	-	Tare weight in technical units MSW	RO	SIGNED 32 BIT
40075	74		-	Tare weight in technical units LSW	RO	
40076	75	FACTORY MANUAL TARE [kg/g/t...]	-	Value to use for the manual tare in the factory mode calibration (MSW)	RW	FLOATING POINT 32 BIT
40077	76		-	Value to use for the manual tare in the factory mode calibration (LSW)	RW	

ADDRESS (4x)	OFFSET ADDRESS (4x)	REGISTER	CHANNEL	DESCRIPTION	W/ R	TYPE
40078	77	STATUS	-	<p>Status register:</p> <p>BIT 0 LSBIT (RO) Bit 0 = 1 THRESHOLD AND STABLE WEIGHT for DIDO 1</p> <p>BIT 1 (RO) Bit 1 = 1 FULL SCALE CELL</p> <p>BIT 2 (RO) Bit 2 = 1 NET WEIGHT < 0</p> <p>BIT 3 (RO) Bit 3 = 1 THRESHOLD AND STABLE WEIGHT for DIDO 2</p> <p>BIT 4 (RO) Bit 4 = 1 Stable weight</p> <p>BIT 5-6 (R/W) Only if the output mode commandable from modbus has been chosen:</p> <p>Bit 5 = 1 digital output 2 on Bit 5 = 0 digital output 2 off</p> <p>Bit 6 = 1 digital output 1 on Bit 6 = 0 digital output 1 off</p> <p>BIT 7 (RO) Bit 7 = 1 Threshold with hysteresis for DIDO 1</p> <p>BIT 8 (RO) Bit 8 = 1 tare</p>	RW	UNSIGNED 16 BIT

ADDRESS (4x)	OFFSET ADDRESS (4x)	REGISTER	CHANNEL	DESCRIPTION	W/ R	TYPE
				tracker (if enabled) BIT 9 (RO) Bit 9 = 1 Threshold with hysteresis for DIDO 2 BIT 10..15 Not used		
40079	78	PASSWORD	-	Reserved	RW	UNSIGNED 16 BIT
40080	79	COMMAND REGISTER	-	Command register once the command has been executed, the register returns to the value 0 43948 (decimal) Reboot the device 49594 (decimal) Acquires the	RW	UNSIGNED 16 BIT

ADDRESS (4x)	OFFSET ADDRESS (4x)	REGISTER	CHANNEL	DESCRIPTION	W/ R	TYPE
				tare in RAM (at reboot is lost)		
				49914 (decimal) Acquires the tare in Flash for the calibration procedure in both operating modes (factory calibration and with sample weight)		
				50700 (decimal) Acquires the sample weight value in Flash for calibration with standard weight		
				50773 (decimal) Acquires the tare value from the register MANUAL TARE (only for the factory calibration mode)		
				49151 (decimal) Reset the maximum net weight		

ADDRESS (4x)	OFFSET ADDRESS (4x)	REGISTER	CHANNEL	DESCRIPTION	W/ R	TYPE
				45056 (decimal) Reset the register with the minimum net weight		
40081	80	PIECES NR	-	PIECES COUNTER VALUE	RO	UNSIGNED 16 BIT
40082	81	MAX NET WEIGHT [Kg/g/t...]	-	Maximum weight value net in technical units from last reboot [MSW]	RO	FLOATING POINT 32 BIT
40083	82		-	Maximum weight value net in technical units from last reboot [LSW]	RO	
40084	83	MIN NET WEIGHT [Kg/g/t...]	-	Minimum weight value net in technical units from last reboot [MSW]	RO	FLOATING POINT 32 BIT
40085	84		-	Minimum weight value net in technical units from last reboot [LSW]	RO	
40086	85	RESERVED	-	Reserved	RO	UNSIGNED 32 BIT
40087	86		-	Reserved	RO	

ADDRESS (4x)	OFFSET ADDRESS (4x)	REGISTER	CHANNEL	DESCRIPTION	W/ R	TYPE
40088	87	RESERVED	-	Reserved	RO	UNSIGNED 32 BIT
40089	88		-	Reserved	RO	
40090	89	RESERVED	-	Reserved	RO	UNSIGNED 32 BIT
40091	90		-	Reserved	RO	
40092	91	ADC RAW 24 BIT	-	ADC 24 bit value not filtered	RO	UNSIGNED 32 BIT
40093	92		-	ADC 24 bit value not filtered	RO	
40094	93	ADC RAW 24 BIT FILTERED	-	ADC 24 bit value filtered	RO	UNSIGNED 32 BIT
40095	94		-	ADC 24 bit value filtered	RO	

23. TAVOLA DEI REGISTRI MODBUS PER IL PRODOTTO R-4AO-8DIDO

23.1. R-4AO-8DIDO: TAVOLA DEI REGISTRI MODBUS 4x HOLDING REGISTERS (FUNCTION CODE 3)

ADDRESS (4x)	OFFSET (4x)	REGISTER	CHANNEL	DESCRIPTION	W/R	TYPE
40001	0	MACHINE-ID	-	Device identification	RO	UNSIGNED 16 BIT
40002	1	FW REVISION (Maior/Minor)	-	Fw Revision	RO	UNSIGNED 16 BIT
40003	2	FW REVISION (Fix/Build)	-	Fw Revision	RO	UNSIGNED 16 BIT
40004	3	FW CODE	-	Fw Code	RO	UNSIGNED 16 BIT
40005	4	BOARD-ID	-	Hw Revision	RO	UNSIGNED 16 BIT
40006	5	MODBUS ID	-	-	RO	UNSIGNED 16 BIT
40007	6	BOOT REVISION (Maior/Minor)	-	Bootloader Revision	RO	UNSIGNED 16 BIT

ADDRESS (4x)	OFFSET (4x)	REGISTER	CHANNEL	DESCRIPTION	W/R	TYPE
40008	7	BOOT REVISION (Fix/Build)	-	Bootloader Revision	RO	UNSIGNED 16 BIT
40009	8	BOOTLOADER CODE	-	Bootloader Code	RO	UNSIGNED 16 BIT
40010	9	RESERVED	-	-	RO	UNSIGNED 16 BIT
40011	10	RESERVED	-	-	RO	UNSIGNED 16 BIT
40012	11	RESERVED	-	-	RO	UNSIGNED 16 BIT
40013	12	COMMAND_AUX _3H	-	Aux Command Register	RW	UNSIGNED 16 BIT
40014	13	COMMAND_AUX _3L	-	Aux Command Register	RW	UNSIGNED 16 BIT
40015	14	COMMAND_AUX _2	-	Aux Command Register	RW	UNSIGNED 16 BIT
40016	15	COMMAND_AUX _1	-	Aux Command Register	RW	UNSIGNED 16 BIT
40017	16	COMMAND	-	Aux Command Register 0xC1A0 = reset device 0x0100 = set factory default 0x0101 = clear al counters	RW	UNSIGNED 16 BIT
40018	17	STATUS	-	Device Status	RW	UNSIGNED 16 BIT
40019	18	RESERVED	-	-	RW	UNSIGNED 16 BIT
40020	19	RESERVED	-	-	RW	UNSIGNED 16 BIT
40021	20	STATUS	-	-	RW	UNSIGNED 16 BIT
40022	21	DIGITAL I/O	8..1	Digital IO Value [Channel 8...1]	RW	UNSIGNED 16 BIT
40023	22	RESERVED	-	-	RW	UNSIGNED 16 BIT
40024	23	COUNTER	1	LSW	RW	UNSIGNED 32 BIT
40025	24			MSW	RW	
40026	25	COUNTER	2	LSW	RW	UNSIGNED 32 BIT
40027	26			MSW	RW	
40028	27	COUNTER	3	LSW	RW	UNSIGNED 32 BIT
40029	28			MSW	RW	
40030	29	COUNTER	4	LSW	RW	UNSIGNED 32 BIT
40031	30			MSW	RW	
40032	31	COUNTER	5	LSW	RW	

ADDRESS (4x)	OFFSET (4x)	REGISTER	CHANNEL	DESCRIPTION	W/R	TYPE
40033	32			MSW	RW	UNSIGNED 32 BIT
40034	33	COUNTER	6	LSW	RW	UNSIGNED 32 BIT
40035	34			MSW	RW	
40036	35	COUNTER	7	LSW	RW	UNSIGNED 32 BIT
40037	36			MSW	RW	
40038	37	COUNTER	8	LSW	RW	UNSIGNED 32 BIT
40039	38			MSW	RW	
40040	39	PERIOD [s]	1	LSW	R	FLOATING POINT 32 BIT
40041	40			MSW	R	
40042	41	PERIOD [s]	2	LSW	R	FLOATING POINT 32 BIT
40043	42			MSW	R	
40044	43	PERIOD [s]	3	LSW	R	FLOATING POINT 32 BIT
40045	44			MSW	R	
40046	45	PERIOD [s]	4	LSW	R	FLOATING POINT 32 BIT
40047	46			MSW	R	
40048	47	PERIOD [s]	5	LSW	R	FLOATING POINT 32 BIT
40049	48			MSW	R	
40050	49	PERIOD [s]	6	LSW	R	FLOATING POINT 32 BIT
40051	50			MSW	R	
40052	51	PERIOD [s]	7	LSW	R	FLOATING POINT 32 BIT
40053	52			MSW	R	
40054	53	PERIOD [s]	8	LSW	R	FLOATING POINT 32 BIT
40055	54			MSW	R	
40056	55	FREQUENCY [Hz]	1	LSW	R	FLOATING POINT 32 BIT
40057	56			MSW	R	
40058	57	FREQUENCY [Hz]	2	LSW	R	FLOATING POINT 32 BIT
40059	58			MSW	R	
40060	59	FREQUENCY [Hz]	3	LSW	R	FLOATING POINT 32 BIT
40061	60			MSW	R	
40062	61	FREQUENCY [Hz]	4	LSW	R	FLOATING POINT 32 BIT
40063	62			MSW	R	
40064	63	FREQUENCY [Hz]	5	LSW	R	FLOATING POINT
40065	64			MSW	R	

ADDRESS (4x)	OFFSET (4x)	REGISTER	CHANNEL	DESCRIPTION	W/R	TYPE
						32 BIT
40066	65	FREQUENCY [Hz]	6	LSW	R	FLOATING POINT 32 BIT
40067	66			MSW	R	
40068	67	FREQUENCY [Hz]	7	LSW	R	FLOATING POINT 32 BIT
40069	68			MSW	R	
40070	69	FREQUENCY [Hz]	8	LSW	R	FLOATING POINT 32 BIT
40071	70			MSW	R	
40072	71	ANALOG OUTPUT ENG (SCALED) VALUE FLOAT	1	ENG. SCALED FLOAT ANALOG OUTPUT VALUE	R/W	FLOATING POINT 32 BIT
40073	72					
40074	73	ANALOG OUTPUT ENG (SCALED) VALUE FLOAT	2	ENG. SCALED FLOAT ANALOG OUTPUT VALUE	R/W	FLOATING POINT 32 BIT
40075	74					
40076	75	ANALOG OUTPUT ENG (SCALED) VALUE FLOAT	3	ENG. SCALED FLOAT ANALOG OUTPUT VALUE	R/W	FLOATING POINT 32 BIT
40077	76					
40078	77	ANALOG OUTPUT ENG (SCALED) VALUE FLOAT	4	ENG. SCALED FLOAT ANALOG OUTPUT VALUE	R/W	FLOATING POINT 32 BIT
40079	78					
40080	79	ANALOG OUTPUT ENG (SCALED) VALUE INTEGER	1	ENG. SCALED INTEGER ANALOG OUTPUT VALUE	R/W	SIGNED INTEGER 16 BIT
40081	80	ANALOG OUTPUT ENG (SCALED) VALUE INTEGER	2	ENG. SCALED INTEGER ANALOG OUTPUT VALUE	R/W	SIGNED INTEGER 16 BIT
40082	81	ANALOG OUTPUT ENG (SCALED) VALUE INTEGER	3	ENG. SCALED INTEGER ANALOG OUTPUT VALUE	R/W	SIGNED INTEGER 16 BIT
40083	82	ANALOG OUTPUT ENG (SCALED) VALUE INTEGER	4	ENG. SCALED INTEGER ANALOG OUTPUT VALUE	R/W	SIGNED INTEGER 16 BIT
40084	83	OUTPUT [mA/V] ACTUAL VALUE	1	Actual output value [mA / V] LSW	R	FLOATING POINT 32 BIT
40085	84			Actual output value [mA / V] MSW		
40086	85	OUTPUT [mA/V] ACTUAL VALUE	2	Actual output value [mA / V] LSW	R	FLOATING POINT 32 BIT
40087	86			Actual output value [mA / V] MSW		
40088	87		3	Actual output value	R	

ADDRESS (4x)	OFFSET (4x)	REGISTER	CHANNEL	DESCRIPTION	W/R	TYPE
		OUTPUT [mA/V] ACTUAL VALUE		[mA / V] LSW		FLOATING POINT 32 BIT
40089	88			Actual output value [mA / V] MSW		
40090	89	OUTPUT [mA/V] ACTUAL VALUE	4	Actual output value [mA / V] LSW	R	FLOATING POINT 32 BIT
40091	90			Actual output value [mA / V] MSW		

24. R-SG3: TARATURA DELLA CELLA DI CARICO TRAMITE REGISTRI MODBUS

Non sempre è possibile utilizzare il Webserver per tarare la cella di carico, ad esempio se si deve utilizzare un PLC o un HMI.

È anche possibile implementare in modo semplice la taratura di una cella di carico tramite l'invio di comandi Modbus RTU / TCP-IP a seconda del tipo di funzionamento scelto.

24.1. PROCEDURA DI TARATURA DELLA CELLA CON PARAMETRI DI FABBRICA E CON TARA ACQUISITA DAL CAMPO

- 1) Posizionare la tara sulla cella di carico
- 2) Attendere la stabilizzazione della misura
- 3) Scrivere nel registro COMMAND REGISTER il valore decimale 49914
- 4) Il dispositivo salva il nuovo valore di tara in flash e azzerà il valore del COMMAND REGISTER
- 5) La cella di carico è tarata

24.2. PROCEDURA DI TARATURA DELLA CELLA CON PARAMETRI DI FABBRICA E CON TARA INSERITA MANUALMENTE

- 1) Scrivere nei registri FACTORY MANUAL TARE il valore della tara in unità tecniche
- 2) Scrivere nel registro COMMAND REGISTER il valore decimale 50773
- 3) Il dispositivo acquisisce il nuovo valore di tara in flash e azzerà il valore del COMMAND REGISTER
- 4) La cella di carico è tarata

24.3. PROCEDURA DI TARTURA DELLA CELLA CON UN PESO CAMPIONE

- 1) Posizionare la tara sulla cella di carico
- 2) Attendere la stabilizzazione della misura
- 3) Scrivere nel registro COMMAND REGISTER il valore decimale 49914
- 4) Il dispositivo salva il nuovo valore di tara in flash e azzerà il valore del COMMAND REGISTER
- 5) Inserire il valore del peso del peso campione in unità tecniche nei registri STANDARD WEIGHT VALUE
- 6) Posizionare il peso campione sulla cella di carico

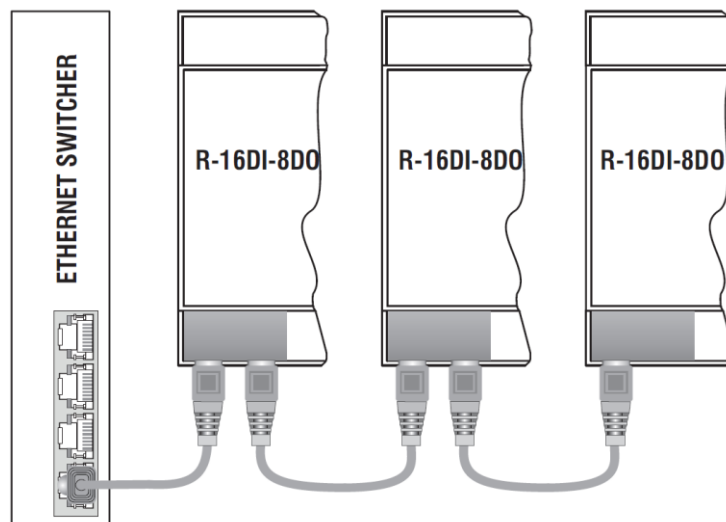
- 7) Attendere la stabilizzazione della misura
- 8) Scrivere nel registro COMMAND REGISTER il valore decimale 50700
- 9) Il dispositivo salva il nuovo valore di peso campione in flash e azzerà il valore del COMMAND REGISTER
- 10) La cella di carico è tarata

25. CABLAGGIO DEI CAVI PER MODELLI CON DOPPIA PORTA ETHERNET

I modelli con doppia porta ethernet possono essere connessi in daisy chain e sfruttare il Lan Fault Bypass.

25.1. CONNESSIONE ETHERNET A CATENA (DAISY CHAIN)

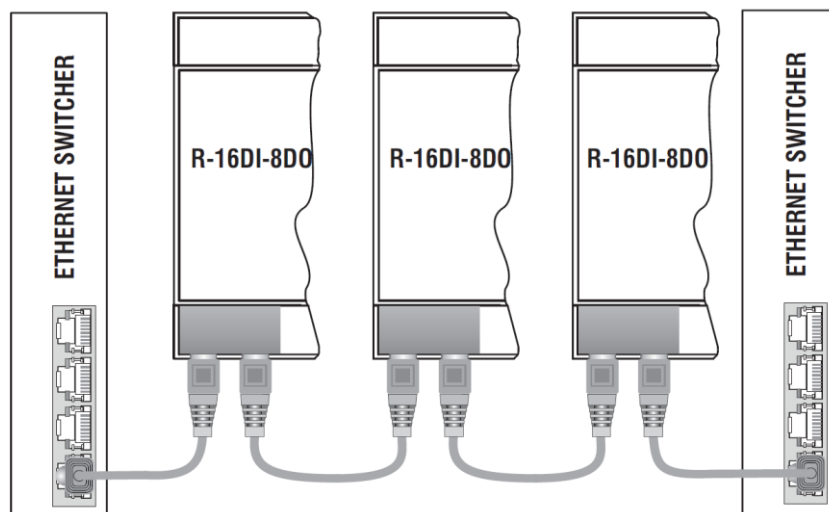
Utilizzando la connessione Daisy chain non è necessario utilizzare degli switch per connettere i dispositivi. Un esempio (in questo caso su R-16DI-8DO) di connessione di 3 dispositivi è la seguente:



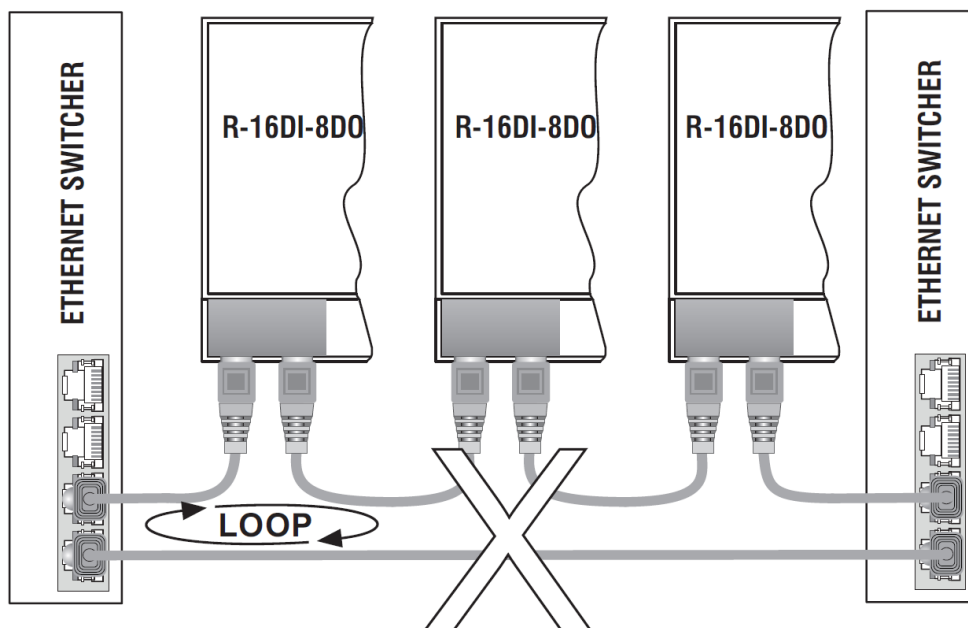
! ATTENZIONE!

NON È POSSIBILE CREARE DEI LOOP CON I CAVI ETHERNET

Nel caso in cui sia necessario connettere i dispositivi a degli switch un cablaggio corretto è il seguente:



Nei cablaggi ethernet non deve essere presente alcun loop, pena il non funzionamento della comunicazione, alcuni esempi di cablaggi errati sono i seguenti:



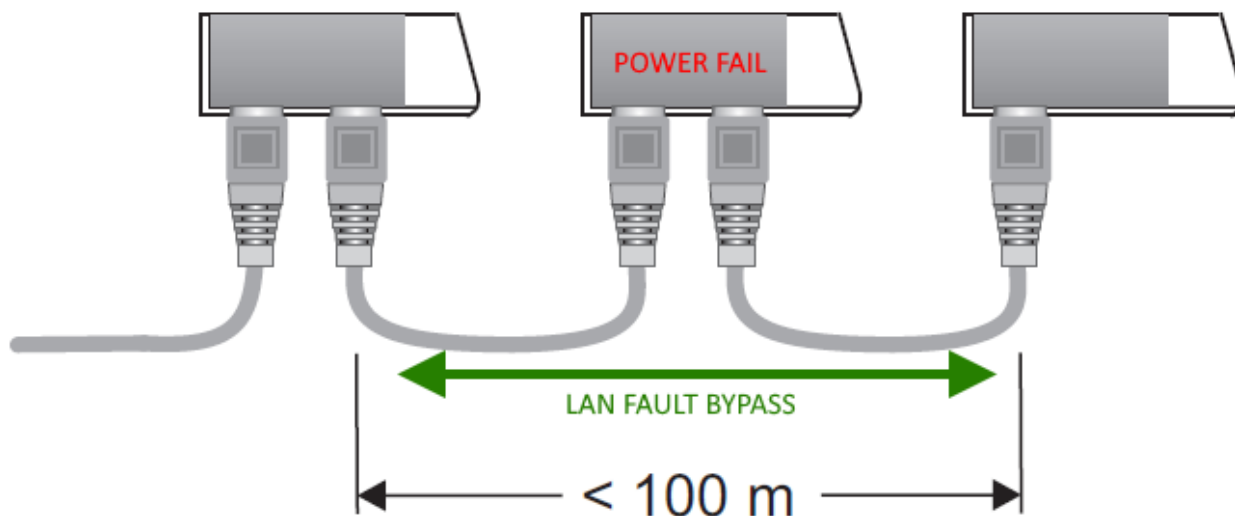
25.2. FUNZIONE LAN FAULT-BYPASS

La funzione lan fault-bypass permette di mantenere attiva la connessione tra le due porte Ethernet del dispositivo, in caso di problemi mancanza di alimentazione.

Se un dispositivo si spegne, la catena non viene interrotta e i dispositivi a valle di quello spento saranno ancora accessibili.

Questa funzione ha una durata limitata: la connessione rimane attiva per alcuni giorni, tipicamente 4.

La funzione di Lan fault-bypass necessita che la somma delle lunghezze dei due cavi collegati al modulo spento sia minore di 100m.



26. RICERCA E MODIFICA DELL'IP DEL DISPOSITIVO CON IL TOOL SENECA DISCOVERY DEVICE

La ricerca e la modifica di un IP del dispositivo può essere effettuata tramite il software Seneca Discovery Device.

Nel caso si utilizzino anche dispositivi Seneca non facenti parte della serie R è più comodo impostare gli indirizzi con un unico software.

Quando nel dispositivo della serie R il led STS è acceso fisso, è possibile ottenere l'indirizzo IP che è stato impostato anche utilizzando anche il tool "Seneca Discovery Device".

Il software può essere scaricato da:

<https://www.seneca.it/en/linee-di-prodotto/software/easy/sdd>

Premendo il pulsante "search" si avvia la ricerca di tutti i device Seneca presenti nella rete anche se con indirizzi ip non compatibili con la configurazione attuale del PC:



È ora possibile cambiare l'indirizzo tramite la pressione del pulsante "Assign":

Assign IP	
<input checked="" type="checkbox"/> Static IP	IP
Netmask	Gateway
255.255.255.0	192.168.86.1
	192.168.86.95
Assign...	Cancel

Il software funziona sul layer 2 e non è quindi necessario avere una configurazione ethernet compatibile con il dispositivo che si sta cercando.