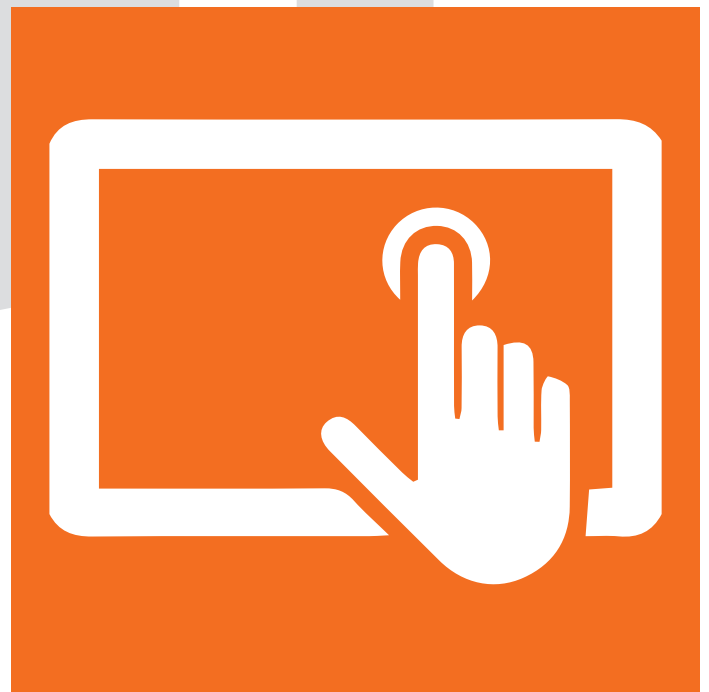


PANNELLI OPERATORE VISUAL



HMI PANNELLI OPERATORE VISUAL

I pannelli operatori touchscreen **VISUAL** sono adatti per rispondere ad ogni esigenza applicativa, dalle piccole automazioni fino al controllo di processi industriali complessi.

Con display 4,3", 7", 9,7", 10,1", 15" e formato widescreen permettono la visualizzazione di un maggior numero di informazioni rispetto a un tradizionale display, assicurando al tempo stesso il contenimento degli ingombri esterni.

I pannelli operatore possono essere orientati liberamente in orizzontale o in verticale, in base alle necessità dell'applicazione. I display sono di tipo TFT fino a 16 milioni di colori con retroilluminazione LED e alta risoluzione.

I terminali **VISUAL** sono progettati per essere installati nelle condizioni ambientali più severe grazie al frontale con grado di protezione frontale IP65/66.

La gamma **VISUAL** è personalizzabile attraverso l'ambiente di progettazione EASY BUILDER PRO dotato di un editor potente e un'interfaccia utente semplice e intuitiva. Tramite interfacce di comunicazione Ethernet, USB, RS232, RS485, con il supporto dei protocolli ModBUS RTU / TCP-IP, i terminali sono abbinabili ai controllori industriali più diffusi e ad altri sistemi di supervisione e automazione.

DATI TECNICI

VISUAL1E



HMI 4.3" TFT Display, 1xEth, 256MB Flash

VISUAL2E



HMI 7" TFT Display, 1xEth, 256MB Flash

VISUAL3



HMI 4.3" TFT Display, 1xEth, 128MB Flash, UL

VISUAL3-FLOW



HMI 4.3" TFT Display, 1xEth, 256MB Flash, UL (ver. Z-FLOWCOMPUTER)

DISPLAY

	VISUAL1E	VISUAL2E	VISUAL3	VISUAL3-FLOW
Dimensione	4.3" TFT LCD	7" TFT LCD	4,3 " TFT LCD	4,3 " TFT LCD
Risoluzione	480x272	800x480	480x272	480x272
Formato	16:9	16:9	16:9	16:9
Luminosità	400 cd/m2	350 cd/m2	500 cd/m2	500 cd/m2
Contrasto	500:1	500:1	500:1	500:1
Retroilluminazione	LED > 30.000 ore	LED > 30.000 ore	LED, > 30.000 ore	LED, > 30.000 ore
Colori	16,7 milioni	16 milioni	16 milioni	16 milioni
Touchscreen	4 fili, resistivo	4 fili, resistivo	4 fili, resistivo	4 fili, resistivo
Precisione	±2%	±2%	±2%	±2%
Precisione	±2%	±2%	±2%	±2%

COMUNICAZIONE

	VISUAL1E	VISUAL2E	VISUAL3	VISUAL3-FLOW
USB Host 2.0	1	1	1	1
Ethernet 10/100	1	1	1	1
Ethernet 10/100/1000	-	-	-	-
RS232	-	-	-	-
RS485	-	-	-	-
RS232/RS485	1	1	1	1
RS232/RS485/RS422	-	-	-	-
Supporto CAN bus	-	-	-	-
SD Card Slot	-	-	-	-
Wi-Fi	-	-	-	-
HDMI	-	-	-	-

DATI GENERALI

	VISUAL1E	VISUAL2E	VISUAL3	VISUAL3-FLOW
Flash	256MB	256MB	128 MB	128 MB
RAM	128MB	128 MB	128 MB	128 MB
Processore	Dual Core RISC	Dual Core RISC	32 bit RISC 600 MHz	32 bit RISC 600 MHz
RTC	Integrato	Integrato	Integrato	Integrato
Alimentazione	24 Vdc	24 Vdc	24 Vdc	24 Vdc
Assorbimento	350 mA @ 24 Vdc	450 mA @ 24 Vdc	450 mA @ 24 Vdc	450 mA @ 24 Vdc
Custodia	Plastica	Plastica	Plastica	Plastica
Dimensioni (lxhxp)	128 x102 x 32 mm	200,4 x146,5 x 34 mm	128x102x32 mm	128x102x32 mm
Dimensioni foro	119x93 mm	192x138 mm	119x93 mm	119x93 mm
Peso	250 g	520 g	250 g	250 g
Temperatura operativa	0..55°C	0..55°C	0..45°C	0..45°C
Grado di protezione	NEMA4 / IP65	NEMA4 / IP65	NEMA4 / IP65	NEMA4 / IP65
Fanless	Sì	Sì	Sì	Sì
Certificazione	CE	CE	CE, (UL)	CE, (UL)

CONFIGURAZIONE E PROGRAMMAZIONE

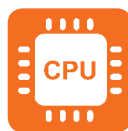
	VISUAL1E	VISUAL2E	VISUAL3	VISUAL3-FLOW
EASY BUILDER PRO	Sì	Sì	Sì	-
EASY ACCESS	opz.	opz.	opz.	-
Dashboard	-	-	-	-
CODESYS	-	-	-	-
Jmobile	-	-	-	-
Web Server	-	-	-	Sì
Applicativo HMI	-	-	-	Sì

I dati tecnici e gli schemi su questo documento sono indicativi e non vincolanti.

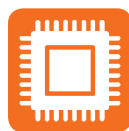
HMI PANNELLI OPERATORE VISUAL



Display TFT ad alta risoluzione fino a 16 milioni di colori, retroilluminati a LED



Processori RISC, Dual Core, Quad Core ad alte prestazioni



Memoria Flash fino a 4GB



Comunicazione RS232/RS485 ed Ethernet con supporto dei protocolli ModBUS RTU e ModBUS TCP-IP



Certificazioni CE, UL, Atex Zona2



Robustezza industriale con grado di protezione NEMA4/IP65 /IP66 frontale



Tool di programmazione Windows con funzionalità editing evolute



Touchscreen resistivo 4 fili

DATI TECNICI

VISUAL4



HMI 7" TFT Display, 1xETH, 128MB Flash, UL, Atex Zona 2, -20..+60°C

VISUAL 4ET



HMI 7" WVA Display, 2xETH, 4GB Flash, UL, -20..+55°C

VISUAL5-PC



HMI 7" TFT Display, 1xETH, 4GB Flash (ver. S6001-PC)

VISUAL5-WB



HMI 7" TFT Display, 1xETH, 4GB Flash

DISPLAY

Dimensione	7" TFT LCD	7" TFT LCD	7" TFT	7" TFT
Risoluzione	800x480	800x480	800x480	800x480
Formato	16:9	16:9	16:9	16:9
Luminosità	350 cd/m2	450 cd/m2	200 cd/m2	200 cd/m2
Contrasto	800:1	800:1	N.D.	N.D.
Retroilluminazione	LED, > 30.000 ore	LED, > 30.000 ore	LED>20000 ore	LED>20000 ore
Colori	16,7 milioni	16,7 milioni	64 k	64 k
Touchscreen	4 fili, resistivo	4 fili, resistivo	-	-
Precisione	±2%	±2%	N.D.	N.D.

COMUNICAZIONE

USB Host 2.0	1	1	1	1
Ethernet 10/100	1	2	1	1
Ethernet 10/100/1000	-	-	-	-
RS232	1	1	-	-
RS485	1	1	-	-
RS232/RS485	-	-	-	-
RS232/RS485/RS422	-	-	1	1
Supporto CAN bus	-	-	-	-
SD Card Slot	-	-	-	-
Wi-Fi	-	-	-	-
HDMI	-	-	-	-

DATI GENERALI

Flash	128 MB	4 GB	4 GB	4 GB
RAM	128 MB	1 GB	512 MB	512 MB
Processore	32 bit RISC 600 MHz	Quad Core RISC	32-bit RISC 1 GHz	32-bit RISC 1 GHz
RTC	Integrato	Integrato	integrato	integrato
Alimentazione	24 Vdc	24 Vdc	24 Vdc	24 Vdc
Assorbimento	450 mA @ 24 Vdc	350 mA @ 24 Vdc	300 mA @ 24 Vdc	300 mA @ 24 Vdc
Custodia	Plastica	Alluminio	Plastica	Plastica
Dimensioni (lxhxp)	200,4 x 146,3 x 34 mm	200,3 x 146,3 x 34 mm	187X147 X29 mm	187X147 X29 mm
Dimensioni foro	192x138 mm	192 x 138 mm	-	-
Peso	600 g	800 g	600 g	600 g
Temperatura operativa	-20..+60°C	-20..55°C	0..50 °C	0..50 °C
Grado di protezione	NEMA4 / IP65	NEMA4 / IP66	Front IP66 REAR IP20	Front IP66 REAR IP20
Fanless	Sì	Sì	-	-
Certificazione	CE, UL, Atex Zona 2	CE, UL	CE, UL, Atex Zona 2	CE, UL, Atex Zona 2

CONFIGURAZIONE E PROGRAMMAZIONE

EASY BUILDER PRO	Sì	Sì	-	-
EASY ACCESS	Opzionale	Opzionale	-	-
Dashboard	-	Opzionale	-	-
CODESYS	-	Opzionale	-	-
Jmobile	-	-	Sì	Sì
Web Server	-	-	Sì	Sì
Applicativo HMI	-	-	Sì	-

I dati tecnici e gli schemi su questo documento sono indicativi e non vincolanti.

HMI PANNELLI OPERATORE VISUAL

DATI TECNICI

VISUAL 6E



HMI 7" TFT Display, 2xETH, 4GB Flash, UL

VISUAL7N



HMI 10.1" WVA Display, 1xETH, 256MB Flash

VISUAL8E



HMI 10.1" TFT Display, 2xETH, 4GB Flash, UL

VISUAL 9E



HMI 10.1" TFT Display, 2xETH, 128MB Flash

DISPLAY

Dimensione	7" TFT LCD	10,1" TFT LCD	10,1" TFT LCD	10,1" TFT
Risoluzione	800x480	800x480	1024x600	1024x600
Formato	16:9	16:9	16:9	16:9
Luminosità	400 cd/m2	300 cd/m2	350 cd/m2	350 cd/m2
Contrasto	800:1	1000:1	500:1	500:1
Retroilluminazione	LED > 30.000 ore	LED > 50.000 ore	LED, > 50.000 ore	LED, > 50.000 ore
Colori	16,7 milioni	16,7 milioni	16,7 milioni	16,7 milioni
Touchscreen	4 fili, resistivo	4 fili, resistivo	4 fili, resistivo	4 fili, resistivo
Precisione	±2%	±2%	±2%	±2%
Precisione	±2%	±2%	±2%	±2%

COMUNICAZIONE

USB Host 2.0	1	1	1	1
Ethernet 10/100	2	1	1	1
Ethernet 10/100/1000	-	-	1	1
RS232	1	1	1	1
RS485	1	1	1	1
RS232/RS485	-	-	-	-
RS232/RS485/RS422	-	-	-	-
Supporto CAN bus	-	-	Sì	Sì
SD Card Slot	-	-	-	-
Wi-Fi	-	-	Opzionale	Opzionale
HDMI	-	-	-	-

DATI GENERALI

Flash	4 GB	128 MB	4 GB	128 MB
RAM	1 GB	128 MB	1 GB	128 MB
Processore	Quad Core RISC	Dual Core RISC	Quad Core RISC	Quad Core RISC
RTC	Integrato	Integrato	Integrato	Integrato
Alimentazione	24 Vdc	24 Vdc	24 Vdc	24 Vdc
Assorbimento	820 mA @ 24 Vdc	510 mA @ 24 Vdc	1A @ 24 Vdc	1A@24Vdc
Custodia	Plastica	Plastica	Plastica	Plastica
Dimensioni (lxhxp)	200,3 x 146,3 x 34 mm	271 x 213 x 40 mm	271 x 213 x 36,4 mm	271 x 213 x 36,4 mm
Dimensioni foro	192 x 138 mm	260 x 202 mm	260 x 202 mm	260 x 202 mm
Peso	600 g	1000 g	1200 g	1200 g
Temperatura operativa	0..55°C	0..55°C	0..50°C	0..50°C
Grado di protezione	NEMA4 / IP66	NEMA4 / IP65	NEMA4 / IP65	UL Type4X / NEMA4 / IP66
Fanless	Sì	Sì	Sì	Sì
Certificazione	CE, UL	CE	CE, UL	CE, UL

CONFIGURAZIONE E PROGRAMMAZIONE

EASY BUILDER PRO	Sì	Sì	Sì	Sì
EASY ACCESS	Sì	Opzionale	Opzionale	Opzionale
Dashboard	Sì	-	Opzionale	Opzionale
CODESYS	Sì	-	Opzionale	Opzionale
Jmobile	-	-	-	-
Web Server	-	-	-	-
Applicativo HMI	-	-	-	-

DATI TECNICI

VISUAL 11E



HMI 9.7" XGA TFT Display, 2xETH, 4GB Flash, UL

VISUAL 12E



HMI 15" WVA Display, 2xETH, 4GB Flash, UL

VISUALTV



HMI with external touchscreen, 2xETH, 4GB Flash, UL

DISPLAY

Dimensione	9,7" TFT	15" WVA	-
Risoluzione	1024x768	1024x768	Supporto fino a 1920 x 1080
Formato	4:3	4:3	Supporto 16:9 o 4:3
Luminosità	350 cd/m2	350 cd/m2	-
Contrasto	900:1	2500:1	-
Retroilluminazione	LED > 30.000 ore	LED > 70.000 ore	-
Colori	262 k	16,2 milioni	-
Touchscreen	4 fili, resistivo	4 fili, resistivo	-
Precisione	±2%	±2%	-

COMUNICAZIONE

USB Host 2.0	1	1	1
Ethernet 10/100	1	1	1
Ethernet 10/100/1000	1	1	1
RS232	1	1	-
RS485	1	1	-
RS232/RS485	-	-	1
RS232/RS485/RS422	-	-	-
Supporto CAN bus	Sì	-	-
SD Card Slot	-	SD/DSDHC	-
Wi-Fi	Opzionale	-	-
HDMI	-	-	Sì

DATI GENERALI

Flash	4 GB	4 GB	4 GB
RAM	1 GB	1 GB	1 GB
Processore	Quad Core RISC	Quad Core RISC	Quad Core RISC
RTC	Integrato	Integrato	Integrato
Alimentazione	24 Vdc	24 Vdc	24 Vdc
Assorbimento	1A@24Vdc	1,3A@24Vdc	850mA@24VDC
Custodia	Plastica	Alluminio	Plastica
Dimensioni (lxhxp)	260,6 x 203,1 x 36,5 mm	366 x 293 x 57 mm	29,8 x 130 x 115 mm
Dimensioni foro	250 x 192 mm	352 x 279 mm	-
Peso	1000 g	2740 g	240 g
Temperatura operativa	0..50°C	0..50°C	0..50°C
Grado di protezione	UL Type4X / NEMA4 / IP66	UL Type4X / NEMA4 / IP66	IP20
Fanless	Sì	Sì	-
Certificazione	CE, UL	CE, UL	CE, UL

CONFIGURAZIONE E PROGRAMMAZIONE

EASY BUILDER PRO	Sì	Sì	Sì
EASY ACCESS	Opzionale	Opzionale	Opzionale
Dashboard	Opzionale	Opzionale	Opzionale
CODESYS	Opzionale	Opzionale	Opzionale
Jmobile	-	-	-
Web Server	-	-	-
Applicativo HMI	-	-	-

HMI PANNELLI OPERATORE VISUAL



EASY BUILDER PRO

AMBIENTE DI PROGRAMMAZIONE HMI

- Ambiente di sviluppo windows integrato, barre strumenti, finestre di dialogo, barre menù, oggetti di disegno drag & drop
- Oggetti multifunzione ad uso dinamico a supporto delle schermate utente (grafici, pulsanti, storico allarmi ecc.)
- Supporto visualizzazione multilingue
- Disponibili più di 250 drivers per assicurare una facile connessione a PLC, controllori di temperatura, barcode readers ecc.



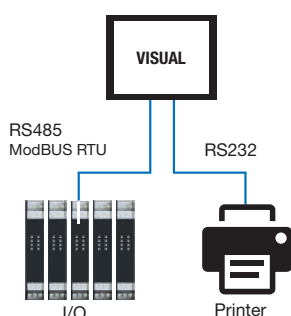
VISUAL EA

TOOL DI ASSISTENZA REMOTA

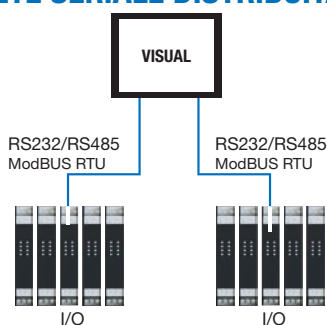
- Sistema di teleassistenza attivabile su HMI VISUAL dotati di porta Ethernet
- Accesso remoto al pannello operatore e, in modalità passthrough, a PLC e dispositivi ad esso connessi (in modalità seriale o Ethernet) senza alcuna configurazione di rete
- Connessione VPN protetta SSL per scambio sicuro di dati e informazioni con impiego minimo di banda

ESEMPI DI COLLEGAMENTO

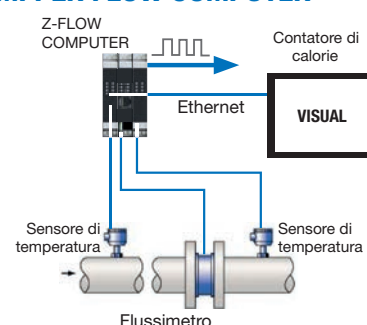
SERIALE



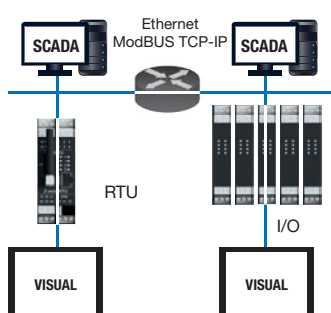
RETE SERIALE DISTRIBUITA



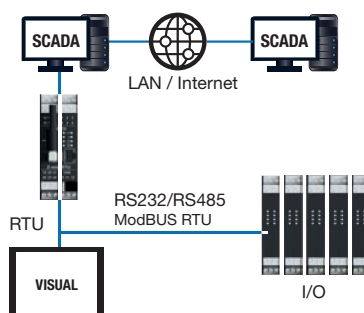
HMI PER FLOW COMPUTER



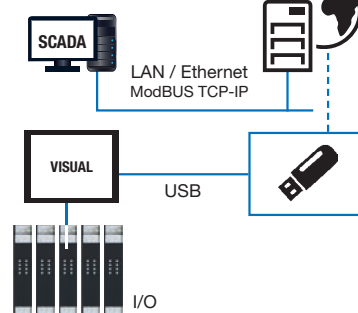
ETHERNET



CONTROLLO REMOTO



ARCHIVIAZIONE DATI



CODICI D'ORDINE

Codice	Descrizione	Codice	Descrizione
VISUAL11E	HMI 9.7" XGA TFT Display, 2xEth, 4GB Flash, UL	VISUAL5-PC	HMI 7" TFT Display, 1xEth, 4GB Flash (ver. S6001-PC)
VISUAL12E	HMI 15" WVA Display, 2xEth, 4GB Flash, UL	VISUAL5-WB	HMI 7" TFT Display, 1xEth, 4GB Flash
VISUAL1E	HMI 4.3" TFT Display, 1xEth, 256MB Flash	VISUAL6E	HMI 7" TFT Display, 2xEth, 4GB Flash, UL
VISUAL2E	HMI 7" TFT Display, 1xEth, 256MB Flash	VISUAL7N	HMI 10.1" WVA Display, 1xEth, 256MB Flash
VISUAL3	HMI 4.3" TFT Display, 1xEth, 128MB Flash, UL	VISUAL8E	HMI 10.1" TFT Display, 2xEth, 4GB Flash, UL
VISUAL3-FLOW	HMI 4.3" TFT Display, 1xEth, 256MB Flash, UL (ver. Z-FLOWCOMPUTER)	VISUAL9E	HMI 10.1" TFT Display, 2xEth, 128MB Flash
VISUAL4	HMI 7" TFT Display, 1xEth, 128MB Flash, UL, Atex Zona 2, -20...+60°C	VISUALTV	HMI with external touchscreen, 2xEth, 4GB Flash, UL
VISUAL4ET	HMI 7" WVA Display, 2xEth, 4GB Flash, UL, -20...+55°C	VISUALWIFI	Modulo espansione WiFi Serie VISUAL

ACCESSORI e SOFTWARE

CE-RJ45-RJ45-R	Cavo Ethernet diritto (RJ45 / RJ45)
CS-DB9F-TIP-V	Cavo seriale RS485 (DB9F / puntali)
CS-DB9M-TIP-V	Cavo seriale RS485 (DB9M / puntali)
EB PRO	Ambiente di programmazione
VISUAL EA	Tool di assistenza remota