



Z203-1 ANALIZZATORE DI RETE MONOFASE



DATI TECNICI

DATI GENERALI

Alimentazione	10..40 Vdc 19..28 Vac (50..60 Hz)
Assorbimento	< 2,5 W
Isolamento	3.750 Vac (ingresso/uscita/alimentazione)
Indicatori di stato	Alimentazione, Errore, Comunicazione RS485
Tempo di risposta	< 10 ms
Interfacce di comunicazione	RS485 (backplane): In alternativa all'uscita analogica, velocità fino a 115.200 bps, protocollo ModBUS RTU RS232 (connettore frontale per programmazione): baud rate, indirizzo, parità, bit data/stop
Classe di precisione	0,5%
Deriva termica	+150 ppm/K
Temperatura operativa	-10..+65°C
Conessioni	Morsetti estraibili a vite
Dimensioni	17,5 x 100 x 112 mm
Peso	140 g
Impostazioni	Dip-switch (address, baud rate, line terminator, input range) EASY-SETUP (Plug&Play software)
Certificazioni	CE
Norme	EN 61000-6-4, EN 61000-6-2, EN 61010-1, EN 60742
Weight	200 g
Approvals	CE, UL
Norms	EN 61000-6-4, EN 61000-6-2, EN 61010-1

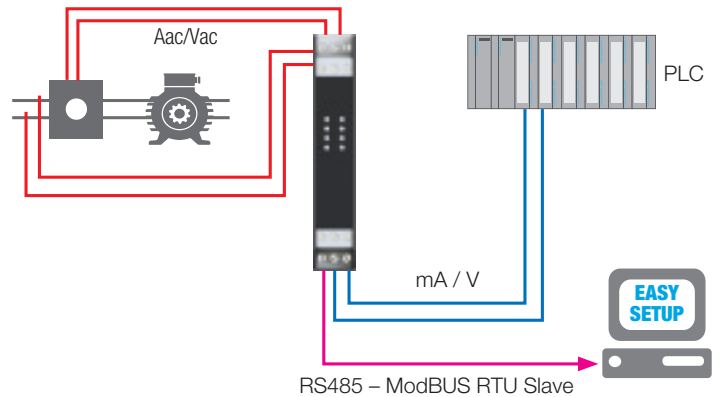
DATI DI INGRESSO

Canali	1 (7 misure)
Tipo	TENSIONE ALTERNATA Portata max 500 Vac, frequenza 50-60 Hz CORRENTE ALTERNATA Portata nominale 5 A rms, fattore di cresta max 3, corrente max 15 A, frequenza 50 – 60 Hz

DATI DI USCITA

Canali	1 analogico, 1 digitale
Tipo	TENSIONE 0-5, 0-10, 1-5, 2-10 V Ritrasmissione analogica: Vrms, Irms, Watt, Var, frequenza, cosφ, energia CORRENTE 0-20, 4-20 mA DIGITALE Contatore TBD

ESEMPIO APPLICATIVO



CODICI D'ORDINE

Codice	Descrizione
Z203-1	Analizzatore di rete monofase