

# PRODUKTÜBERSICHT



# SENECA

## GESELLSCHAFT



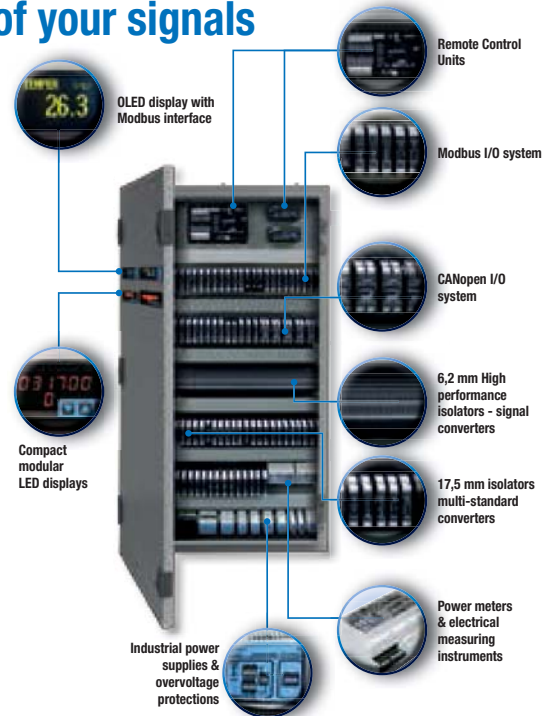
Mit einer Tätigkeit von mehr als **25 Jahren** im Bereich der Industrie-Automatisierung ist **SENECA** zu einem der größten Unternehmen für Signalverarbeitung gewachsen.

Unsere Produktlinien werden in Italien **konzipiert** und entwickelt und sind kompatibel mit den weitverbreiteten Technikstandards.

Unsere **innovativen Produktlinien**, der professionelle Ansatz und das weltweite Netz von erfahrenen Vertriebspartnern garantieren elegante Lösungen für alle Ihre Anforderungen an die Prozesssteuerung und Datenerfassung.

## PRODUKTE

### SENECA takes care of your signals



## QUALITÄT



**SENECA** produziert eigene Produkt gemäß totalen **Qualitäts-Kriterien**.

Unser Unternehmenssystem ist seit 1997 nach **ISO 9001** zertifiziert.

Die Produkte verfügen über die Zulassung **UL UR CSA** für den nordamerikanischen Markt und erfüllen die **RINA**-Anforderungen für Schiffsanwendungen.

Die Sicherheitsstandards, die elektromagnetische Kompatibilität und der elektrische Schutz entsprechen den Normen **CE, IEC und EN**. Die Schnittstellen der Kommunikationssoftware wurden gemäß anerkannter internationaler Standards entwickelt (z. B. IEC 61131, ModBUS RTU / TCP, IEC 870, CanOPEN, PPP, SMTP, HTML und OPC Server).

## TECHNOLOGIEN



Die **Produktionszyklen** und die internen Kontrollen erfolgen auf den modernsten **SMT** (Surface Mounting Technology) und **PTH** (Pin Through Hole) Anlagen.

Die Produktionskapazität beträgt Tausende von Komponenten/Stunde und dies gestattet es uns, **Schnelligkeit** und **Flexibilität** zu kombinieren sowie **MTBF** und **Time-to-Market** zu verringern.

Der Produktionsprozess erfüllt alle Auflagen des Umweltschutzes und der Umweltverträglichkeit: **RAEE, ROHS** sowie **REACH**.

Am Ende des Zyklusses werden alle Produkte von automatischen Systemen getestet, die einzelnen Testberichte erstellen.

# INHALT

s. 4



**MYALARM2**

s. 5



**GSM/GPRS  
GERÄTE**

s. 6



**MODBUS I/O  
SYSTEM**

s. 7



**CANOPEN I/O  
SYSTEM**

s. 8



**TCP-IP I/O  
SYSTEM**

s. 9



**KOMMUNIKATION  
SCHNITTSTELLEN**

s. 10



**BERECHNUNGS- UND  
KONTROLLEINHEITEN**

s. 11



**SPS UND  
MULTIFUNKTIONS-  
CONTROLLER**

s. 12



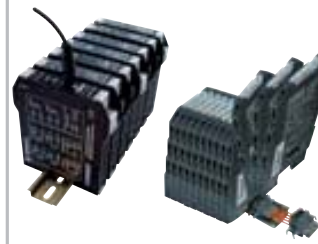
**KOMMUNIKATIONS-  
SCHNITTSTELLEN**

s. 13



**FUNK-  
GERÄTE**

s. 14



**SIGNAL-  
KONVERTER**

s. 15



**DIGITALE  
ANZEIGEN**

s. 16



**STROM-  
WANDLER**

s. 17



**STROM & ENERGIE  
MANAGEMENT**

s. 18



**TEMPERATUR-  
KONVERTER**

s. 19



**SIGNAL-SIMULATOR  
& MEHRZWECK-  
HANDMESSGERÄT**

# MYALARM2

GSM/GPRS-Terminal, Datalogger, Alarme und Fernsteuerung



## BESTELLNUMMERN

| BESTELLNUM-MER  | OPTION | BESCHREIBUNG  |
|-----------------|--------|---|
| MY2B            |        | GSM/GPRS-Datalogger mit Alarm-Management            |
| MY2G            |        | GSM/GPRS-Datalogger mit GPS-Positionskontrolle      |
| MY2S            |        | GSM/GPRS-Datalogger mit Voice-Alarme und DTMF-Tönen |
| SPS Relaiskarte | -0     | Nein  |
|                 | -R     | Ja  |
|                 | -0     | Standardkommunikation                               |
|                 | -M     | Klemmverbindung                                     |
| Farben          | B      | Blau  |
|                 | -G     | Grau  |

|   |  |  |
|---|--|--|
| <b>MY2B</b><br>DATALOGGER<br>UND ALARME | <b>MY2S</b><br>VOICE-ALARME UND<br>DTMF-TÖNE | <b>MY2G</b><br>VOICE-ALARMS<br>UND GPS |
|---|--|--|

## ANWENDUNGSBEREICHE

### TORAUTOMATISIERUNG



### ÜBERWACHUNG VON WASSERLEITUNGEN



### FERNSTEUERUNG VON BOILER UND HVAC



### FERNSTEUERUNG VON ANLAGEN



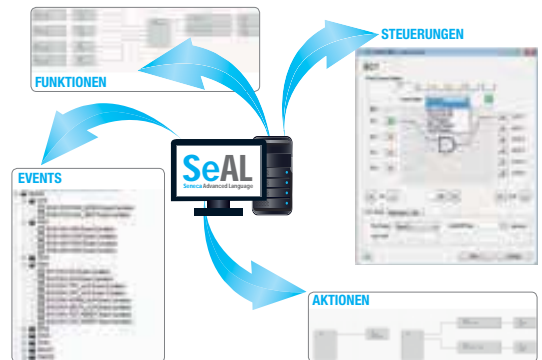
# GSM/GPRS GERÄTE



## Z-GPRS2 - GSM/GPRS-Datalogger mit eingebauten I/Os und Fernsteuerungsfunktionen



| BESTELLNUMMERN |   |
|----------------|---|
| BESTELLNUMMER  | BESCHREIBUNG  |
| Z-miniRTU      | GSM/GPRS-Fernsteuerung, mit eingebauten I/Os, Straton                 |
| Z-GPRS2        | GSM/GPRS-Datalogger mit eingebauten I/Os und Fernsteuerungsfunktionen |
| Z-MODEM        | Industrie-GSM - GPRS Quadband-Modem                                   |
| Z-MODEM-3G     | Industrie-GSM - GPRS/3G Quadband-Modem                                |
| M-RTU-GP       | GSM/GPRS batteriegespeiste kompakte Telemetrie-Einheit                |
| M-RTU-PC       | GSM/GPRS kompakte Telemetrie-Einheit für Kathodenschutz               |



## ANWENDUNGSBEREICHE



# MODBUS I/O-SYSTEME



## S401

ModBUS RTU Anzeige mit OLED-Display 2,7"



## Z-8AI

8-CH Analog Eingang ModBUS RTU Modul



## Z-SG

1-CH Lastzelle Eingang ModBUS RTU Modul



## Z-4DI-2AI-2DO

4 CH Digitaleingang / 2 CH Analogeingang, 2-CH Digital Ausgang ModBUS RTU Modul



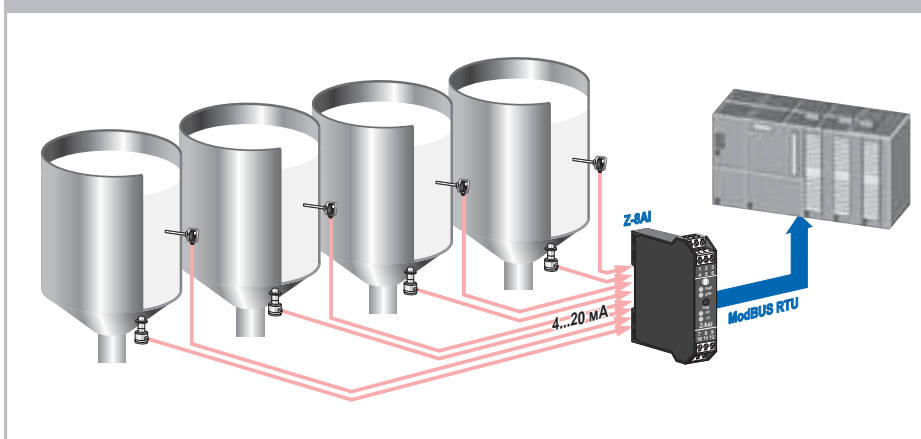
TOP  
PRODUKTE

## BESTELLNUMMERN

| BESTELLNUMMER | BESCHREIBUNG   |
|---------------|--|
| Z-SG          | Spannungsanzeigemodul / Analoger Ausgang + ModBUS RTU                  |
| Z-4DI-2AI-2DO | Modul mit 2 AI, 2 DO, 4 DI, ModBUS RTU / ModBUS TCP-IP                 |
| Z-D-IN        | 5 CH DI Modul / RS485 ModBUS RTU                                       |
| Z-D-OUT       | 5 CH DO Relaismodul / RS485 ModBUS RTU                                 |
| Z-10-D-IN     | 10 CH DI Modul / RS485 ModBUS RTU                                      |
| ZC-24DI       | 24 CH DI Modul / CANopen-RS485 ModBUS RTU                              |
| ZC-24DO       | 24 CH DO Modul / CANopen-RS485 ModBUS RTU                              |
| ZC-16DI-8DO   | 16 CH DI / 8 CH DO Modul / CANopen-RS485 ModBUS RTU                    |
| Z-10-D-OUT    | 10 CH DO Modul / RS485 ModBUS RTU                                      |
| Z-D-IO        | 5 CH DI / 2 CH DO Modul / RS485 ModBUS RTU                             |
| Z-DAQ-PID     | 1 CH AI Universal / RS485 ModBUS RTU mit PID-Einstellung               |
| Z-4AI         | 4 CH AI Modul / RS485 ModBUS RTU                                       |
| Z-8AI         | 8 CH AI Modul / RS485 ModBUS RTU                                       |
| Z-3AO         | 3 CH AO Modul / RS485 ModBUS RTU                                       |
| Z-4RTD-2      | 4 CH RTD Eingangsmodul / RS485 ModBUS RTU                              |
| Z-4TC         | 4 CH TC Eingangsmodul / RS485 ModBUS RTU                               |
| Z-8TC         | 8 CH TC Eingangsmodul / RS485 ModBUS RTU                               |
| Z203-1        | Einphasiger Wechselstrom 500 AC- 5 A / Analoger Ausgang + ModBUS RTU   |
| Z204-1        | AC/DC-Spannung zu Gleichstrom/Spannungsisolator/Konverter + ModBUS RTU |
| DR-2          | Erfassungs- und Aufzeichnungssoftware für Z-PC-System, 2 Kanäle        |
| DR-4          | Erfassungs- und Aufzeichnungssoftware für Z-PC-System, 4 Kanäle        |
| DR-8          | Erfassungs- und Aufzeichnungssoftware für Z-PC-System, 8 Kanäle        |
| DR-16         | Erfassungs- und Aufzeichnungssoftware für Z-PC-System, 16 Kanäle       |
| DR-32         | Erfassungs- und Aufzeichnungssoftware für Z-PC-System, 32 Kanäle       |
| DR-64         | Erfassungs- und Aufzeichnungssoftware für Z-PC-System, 64 Kanäle       |
| S401-L        | Modbus RTU Anzeige mit OLED-Display 2,7"                               |

## ANWENDUNGSBEREICHE

### TANKÜBERWACHUNGSSYSTEM



# CANOPEN I/O-SYSTEME



## ZC-24DI

24-CH Digitaleingang  
CANopen / ModBUS



## ZC-24DO

24-CH Digitalausgang  
CANopen / ModBUS



TOP  
PRODUKTE

## ZC-8AI

8-CH Analogeingang (mA, V)  
CANopen Modul



## ZC-3AO

3-CH Analogausgang (mA, V)  
CANopen Modul

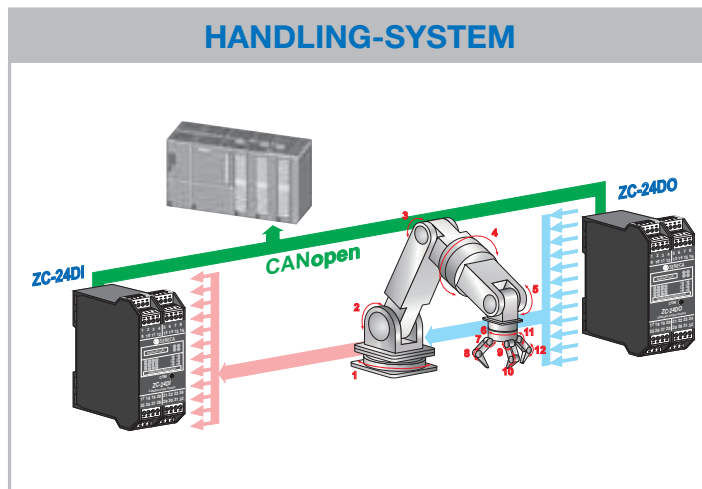


## BESTELLNUMMERN

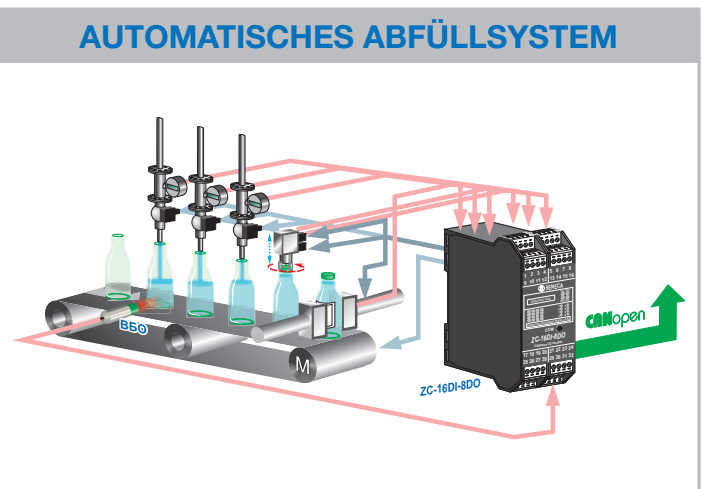
| BESTELLNUMMER | BESCHREIBUNG  |
|---------------|---|
| ZC-24DI       | 24 CH Digitaleingang<br>CANopen / ModBUS                          |
| ZC-24DO       | 24 CH Digitalausgang<br>CANopen / ModBUS                          |
| ZC-16DI-8DO   | 16 CH Digitaleingang / 8 CH<br>Digitalausgang<br>CANopen / ModBUS |
| ZC-8AI        | 8 CH Analogeingang<br>CANopen Modul                               |
| ZC-3AO        | 3 CH Analogausgang<br>CANopen Modul                               |
| ZC-4RTD       | 4 CH RTD (P100, Ni100, Pt500,<br>Pt1000) Eingang CANopen<br>Modul |
| ZC-8TC        | 8 CH Thermoelement<br>(J,K,E,N,S,R,B,T)<br>CANopen Modul          |
| ZC-SG         | 1 CH Spannungsanzeige<br>CANopen Modul                            |

## ANWENDUNGSBEREICHE

### HANDLING-SYSTEM



### AUTOMATISCHES ABFÜLLSYSTEM



# TCP-IP I/O-SYSTEME

## ZE-2AI

2-CH Analogeingang Modbus RTU  
- Modbus TCP-IP Modul



## ZE-4DI-2AI-2DO

4 CH Digitaleingang / 2 CH  
Analogeingang, 2 CH Digital  
Ausgang ModBUS RTU



TOP  
PRODUKTE

## Z-KEY

ETHERNET  
serieller Gateway



- Bridge
- ModBUS Gateway
- Remote Virtual-Com

## BESTELLNUMMERN

| BESTELLNUMMER  | BESCHREIBUNG   |
|----------------|--|
| ZE-2AI         | Modul mit zwei Analogeingängen, ModBUS RTU / ModBUS TCP-IP |
| ZE-4DI-2AI-2DO | Modul mit 2 AI, 2 DO, 4 DI, ModBUS RTU / ModBUS TCP-IP     |
| Z-KEY          | Ethernet serieller Gateway                                 |
| Z-LOGGER       | Datalogger, Alarmmodul mit eingebauten I/Os                |

### KOMPATIBILITÄT

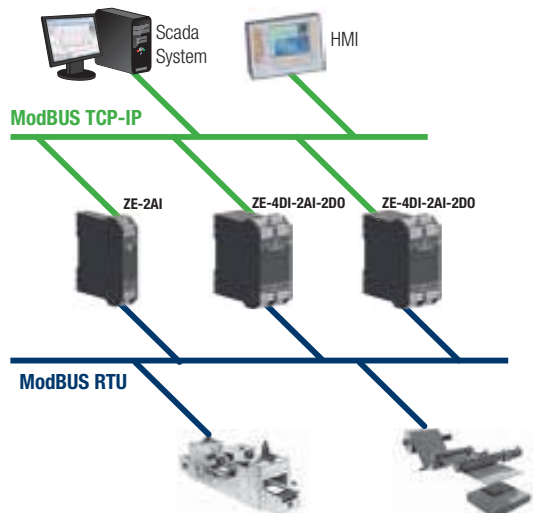


### WEB SERVER KONFIGURIERUNG

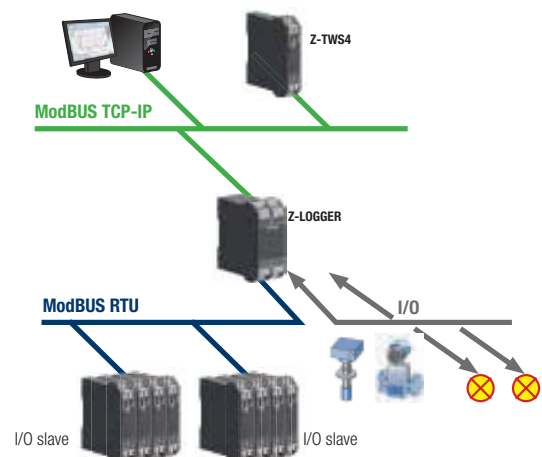


## ANWENDUNGSBEREICHE

### ERNEUTE ÜBERTRAGUNG MODBUS TCP-IP



### ALARMMANAGEMENT UND DATALOGGING





# ETHERNET KOMMUNIKATION SCHNITTSTELLEN



## Z-PASS1 ETHERNET an seriellen Gateway



## Z-PASS2 Ethernet/3G an seriellen Gateway



### BESTELLNUMMERN

| BESTELLNUMMER | BESCHREIBUNG  |
|---------------|---|
| Z-PASS1       | Ethernet an seriellen Gateway                         |
| Z-PASS2       | Ethernet/3G an seriellen Gateway                      |
| Z-miniRTU     | GSM/GPRS Fernsteuerung, mit eingebauten I/Os, Straton |
| Z-KEY         | Ethernet serieller Gateway                            |

TOP  
PRODUKTE

## Z-miniRTU GSM/GPRS Fernsteuerung, mit eingebauten I/Os, Straton



## Z-KEY ETHERNET serieller Gateway



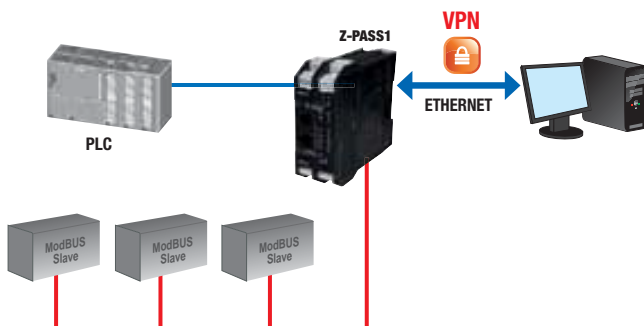
VPN



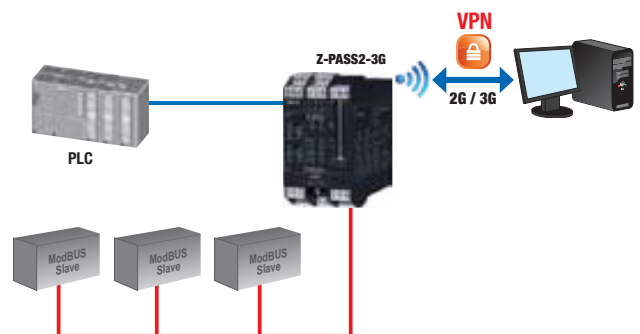
FERNWARTUNG

## ANWENDUNGSBEREICHE

### ERFASSUNG UND WARTUNG IN ECHTZEIT



### REMOTE-ERFASSUNG IN ECHTZEIT FERNWARTUNG 2G / 3G



# BERECHNUNGS- UND KONTROLLEINHEITEN

## Z-FLOWCOMPUTER

### VISUAL1

Display SPS



## Z-4000

Berechnung Einheit



### BESTELLNUMMERN

| BESTELLNUMMER  | BESCHREIBUNG  |
|----------------|---|
| Z-FLOWCOMPUTER | Berechnungseinheit für Flussrate und Energiemessung mit HMI |
| Z-4000         | Berechnungseinheit  |
| S6001          | Fortschrittlicher Pumpen-Controller                         |

TOP  
PRODUKTE

## S6001

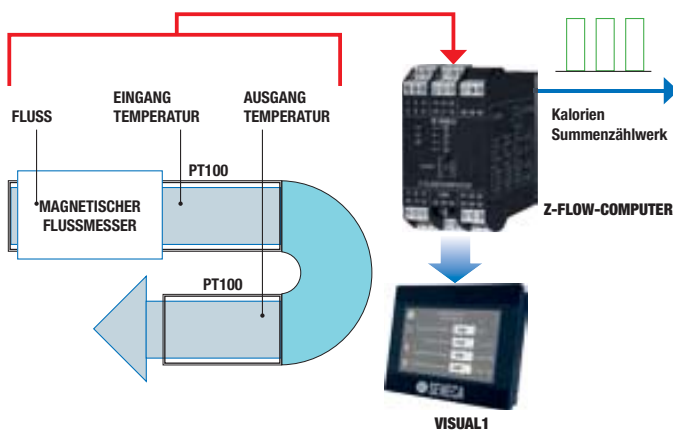
Fortschrittlicher Pumpen-Controller



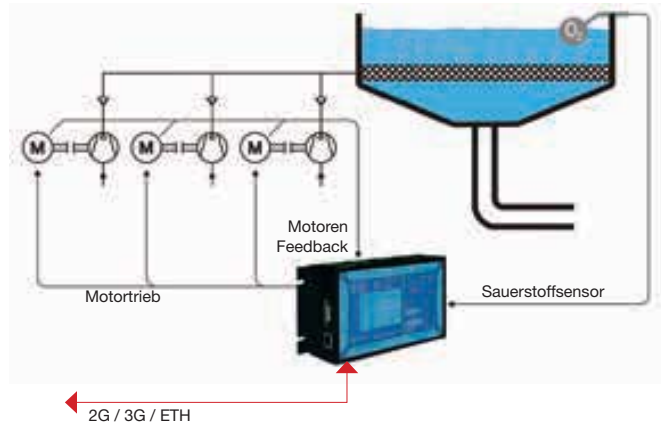
- 3G Remote-Verbindung
- All-in-One Remote-Einheit
- Pumpenautomatisierungs-Controller

## ANWENDUNGSBEREICHE

### THERMISCHES ENERGIEMANAGEMENT MIT HMI



### OXYGENISIERUNGS- UND OXIDIERUNGSTANK (ABWASSERAUFBEREITUNG, WASSERLEITUNG, FISCHZUCHT USW.)



# SPS UND MULTIFUNKTIONS-CONTROLLER



## Z-TWS5

Multifunktions-Controller  
CoDeSys Embedded



## Z-TWS11

Multifunktions-Controller  
Straton Embedded



### BESTELLNUMMERN

| BESTELLNUMMER | BESCHREIBUNG  |
|---------------|---|
| Z-TWS5        | Multifunktions-Controller, CoDeSys Embedded   |
| Z-TWS11       | Multifunktions-Controller, Straton Embedded   |
| Z-TWS4-L-0    | Fortschrittlicher Multifunktions-Web-Controller (SPS, Web Server, Gateway) – auf Linux-Basis                                    |
| Z-TWS4-L-K    | Fortschrittlicher Multifunktions-Web-Controller (SPS, Web Server, Gateway) – auf Linux-Basis + Kabel + Konfigurierungssoftware  |
| Z-TWS4-S-0    | Fortschrittlicher Multifunktions-Web-Controller (SPS, Web Server, Gateway) – Straton Embedded                                   |
| Z-TWS4-S-K    | Fortschrittlicher Multifunktions-Web-Controller (SPS, Web Server, Gateway) – Straton Embedded + Kabel + Konfigurierungssoftware |

TOP  
PRODUKTE

## Z-TWS4

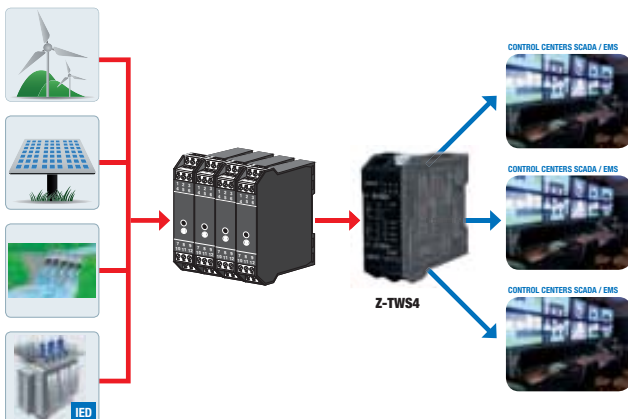
Fortschrittlicher  
Multifunktions- Web-Controller



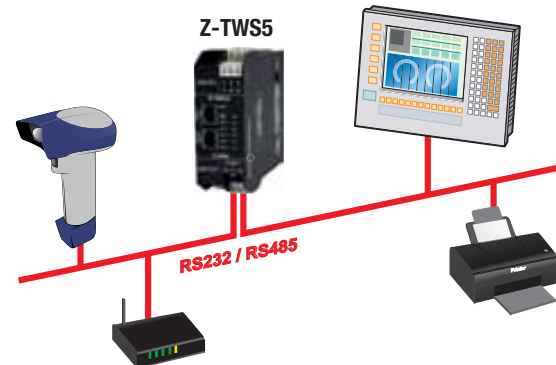
- Energieprotokolle IEC 61850 und IEC 61870
- SPS - Straton Embedded
- VPN-Fernsteuerung

## ANWENDUNGSBEREICHE

### KRAFTWERKSSTEUERUNG MIT SCHNITTSTELLE PROTOKOLL IEC 61850 UND IEC 61870



### MULTIFUNKTIONS-CONTROLLER CODESYS EMBEDDED



# KOMMUNIKATION SCHNITTSTELLEN

## K107A

RS485 ↔ RS485 Serieller Isolator / Verstärker



SERIELL

## S107USB

USB ↔ RS485 serieller Konverter (Tischversion), Treiber und Kabel eingeschlossen



USB

## S117P-1

RS232/TTL/RS485 zu USB serieller Konverter



TOP  
PRODUKTE

## Z107FO

Glasfaser seriell (RS232/RS485) Konverter



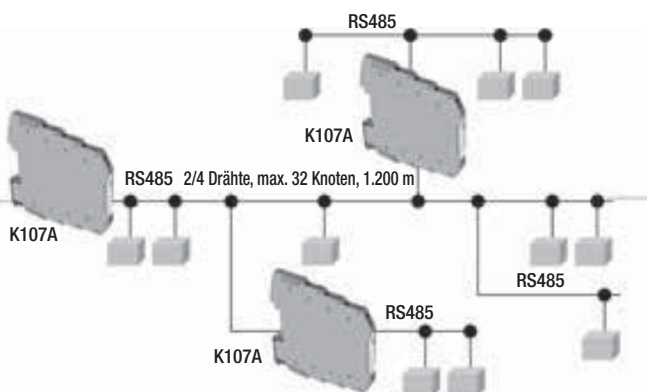
OPTISCH

## BESTELLNUMMERN

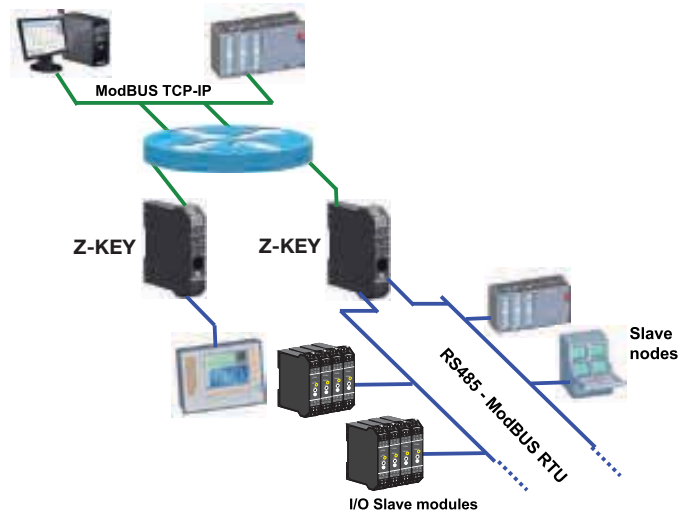
| BESTELLNUMMER | BESCHREIBUNG  |
|---------------|---|
| K107A         | RS485 ↔ RS485 serieller Verstärker/Isolator             |
| K107B         | RS485 ↔ RS485 serieller Konverter/Isolator              |
| Z107          | RS232 ↔ RS485/422 Konverter / Isolator                  |
| S107P         | RS232 ↔ RS485/422 Konverter / Isolator (Tischversion)   |
| S107USB       | USB ↔ RS485 Konverter / Isolator (Tischversion)         |
| K107USB       | USB ↔ RS485 Konverter / Isolator                        |
| S117P-1       | USB ↔ RS232/TTL/RS485/ Konverter/ Isolator+KabePM001601 |
| Z107FO        | RS232-RS485 ↔ Glasfaserschnittstelle                    |
| ZC-107FO      | CANBUS ↔ Glasfaserschnittstelle                         |
| S232-SL       | Konverter RS232 zu Glasfaser - Single Loop              |
| S232-DL       | Konverter RS232 zu Glasfaser - Double Loop              |
| S485-SL       | Konverter RS485 zu Glasfaser - Single Loop              |
| S485-DL       | Konverter RS485 zu Glasfaser - Double Loop              |

## ANWENDUNGSBEREICHE

### RS485 SERIELLE VERBINDUNG



### UMWANDLUNG MODBUS RTU ZU TCP-IP



# FUNK-GERÄTE



## Z-LINK1

869 MHz Funkmodem  
mit RS232/RS485  
Schnittstelle und Mesh  
Netzwerk-Kapazität

Frequenz: 869 MHz  
Entfernung: ~ 400 m  
Leistung: <20 mW



**TOP  
PRODUKTE**



## Z-AIR

868-870 MHz UHF  
Funkmodem

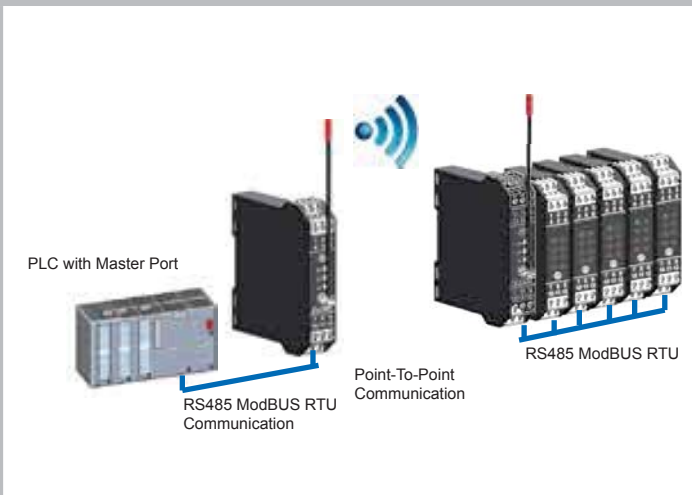
Frequenz: 869 MHz  
Entfernung: ~ 7 km  
Leistung: <500 mW

## BESTELLNUMMERN

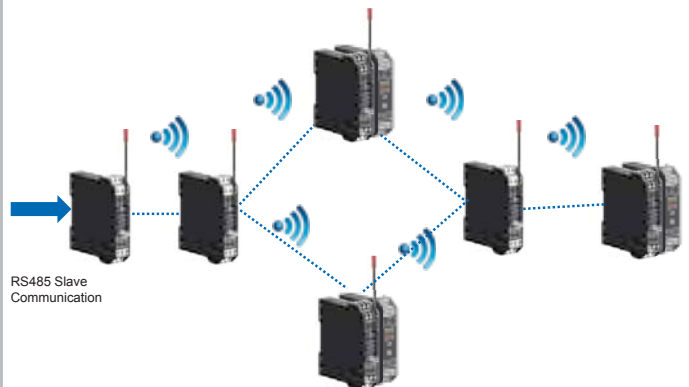
| BESTELLNUMMER | BESCHREIBUNG   |
|---------------|--|
| Z-LINK1       | 869 MHz Funkmodem + RS232/RS485 Schnittstelle und Mesh-Network-Support |
| Z-AIR         | 868-870 MHz UHF Funkmodem  |

## ANWENDUNGSBEREICHE

### SERIELLE NETZWERKERWEITERUNG



### MESH-NETWORK-SUPPORT



### POINT-TO-POINT-ÜBERTRAGUNG (I/O-WIEDERHOLUNG)

Frequency 868 – 870 MHz | Speed 4,8 – 9,6 Kbps | Power 25 – 500 mW



### POINT-TO-MULTI-POINT-ÜBERTRAGUNG (I/O-WIEDERHOLUNG)

Frequency 868 – 870 MHz | Speed 4,8 – 9,6 Kbps | Power 25 – 500 mW



# SIGNAL-KONVERTER



## K109PT

Pt100 zu Gleichstrom / Spannung  
Isolator / Konverter



## K109S

Gleichstrom / Spannung zu Gleich-  
strom / Spannungsisolator /  
Konverter



TOP  
PRODUKTE

## Z170REG

Gleichstrom/Spannungsduplikator  
Isolator mit Universaleingang  
und zwei Ausgängen



## Z201

Wechselstrom (5-10 A)  
zu Gleichstrom/Spannung  
Isolator/Konverter

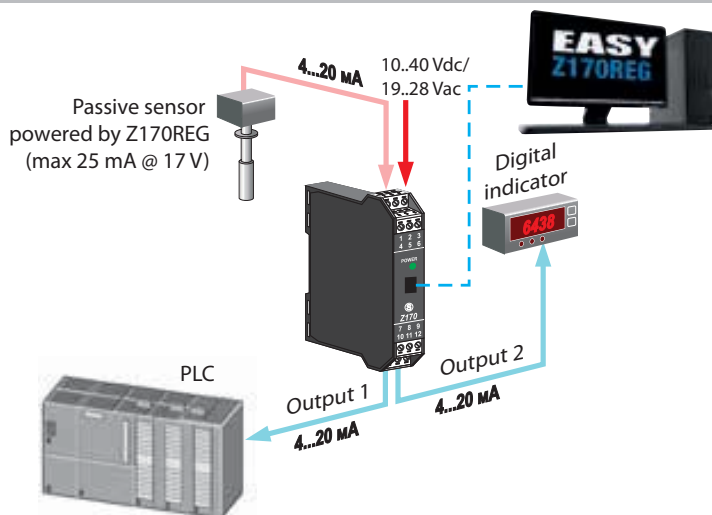


## BESTELLNUMMERN

| BESTELLNUMMER | BESCHREIBUNG   |
|---------------|--|
| Z109REG2      | Universalisolator/Konverter mit Spezialfunktionen 9..40 Vdc / 19..28 Vac         |
| Z109REG-BP    | Universal-Konverter mit bipolarem Ausgang mA / V                                 |
| Z109UI2       | Gleichstrom / Spannung zu Gleichstrom / Spannungsisolator / Konverter            |
| Z110S/D       | Spannungsisolator für Loops 4..20mA -1/2 Kanal (selbstspeisend)                  |
| Z102          | Potentiometer zu Gleichstrom/ Spannungsisolator/Konverter                        |
| Z201          | Wechselstrom (5-10 A) zu Gleichstrom/ Spannungsisolator/Konverter                |
| Z202          | Wechselstrom (500 A) zu Gleichstrom/ Spannungsisolator/Konverter                 |
| Z202-LP       | 500 Vac- 540 Vdc zu 4..20 mA Konverter (Loop-Speisung)                           |
| Z203-1        | Einphasiger Strom 500 Vac- 5 A zu Gleichstrom I/V Isolator/Konverter             |
| Z-SG          | Spannungsanzeigemodul / Analoger Ausgang + ModBUS RTU                            |
| Z109PT2       | Potentiometer zu Gleichstrom/ Spannungsisolator/Konverter                        |
| Z109TC2       | TC zu Gleichstrom /Spannungsisolator/ Konverter                                  |
| Z104          | Gleichstrom/Spannung zu Frequenzisolator/Konverter                               |
| Z111          | Frequenz zu Gleichstrom/ Spannungsisolator/Konverter                             |
| Z170REG       | Gleichstrom/Spannungsduplikator/Isolator mit Universaleingang und zwei Ausgängen |
| Z190          | Gleichstrom/Spannungs-Addierer/ Subtrahierer                                     |
| Z112A         | Digitaler Kontaktverstärker 1 Kanal  |
| Z112D         | Digitaler Kontaktverstärker 2 Kanäle   |
| Z113-1        | Alarmauslösemodul mit analogem Universaleingang                                  |
| Z113S/D/T     | Alarmauslösemodul für mA/V-Signale - 1/2/3 Relais                                |
| K109PT        | PT100 zu Gleichstrom / Spannungsisolator/Konverter                               |
| K109PT1000    | PT1000 zu Gleichstrom / Spannungskonverter                                       |
| K120RTD       | Pt100 / Ni100 zu 4..20 mA (Loop-Speisung) - nicht isoliert                       |
| K109TC        | TC zu Gleichstrom/Spannungsisolator/ Konverter - mit Alarm                       |
| K121          | Konverter mit Universaleingang, Loop-Speisung                                    |
| K109UI        | Gleichstrom / Spannung zu Gleichstrom / Spannungsisolator / Konverter            |
| K109S         | Gleichstrom / Spannung zu Gleichstrom / Spannungskonverter                       |
| K109LV        | mV zu Gleichstrom /Spannungskonverter  |
| K111          | Frequenz-Alarmauslöse-Einheit  |
| K112          | Digitaler Universalkoppler/Isolator  |

## ANWENDUNGSBEREICHE

### DUPLIKATION UND ERNEUTE ÜBERTRAGUNG VON ANALOGEN SIGNALEN



# DIGITALE ANZEIGEN



**NEUE FUNKTION!**  
Alarm für Gesamtwert

## S311D

Frequenzmessgeräte/Totalisator mit digitalem Universaleingang



## S311AK

Hochpräzise Anzeige mit Analogeingang, 4 Stellen



**TOP  
PRODUKTE**

## S312A

Analoge Anzeige, 4-stelliges Display mit 4 Relaisausgängen



## S315

Anzeige mit Loop-Speisung 4 Stellen, Eingang 4-20 mA

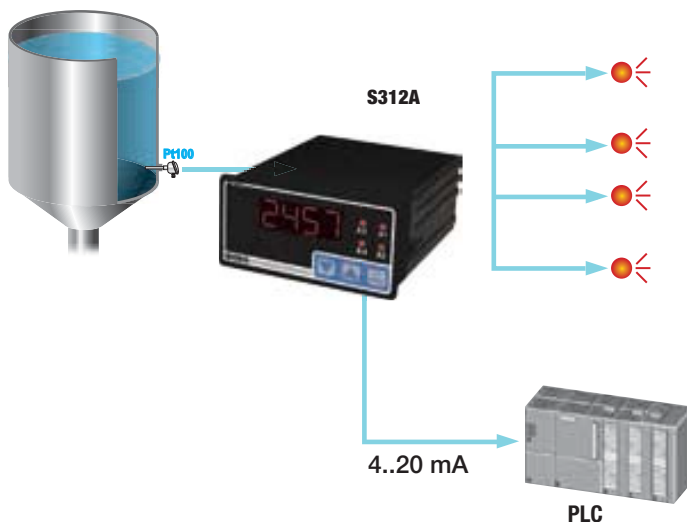


## BESTELLNUMMERN

| BESTELLNUMMER   | BESCHREIBUNG  |
|-----------------|---|
| S401-L          | Oled-Display mit Modbus-Schnittstelle, 10-40 Vdc, 19-28 Vac                               |
| S311A-4-H       | Anzeigegerät-Totalisator mit analogem Universaleingang, 80-265 Vac, 4 Stellen             |
| S311A-6-H       | Anzeigegerät-Totalisator mit analogem Universaleingang, 80-265 Vac, 6 Stellen             |
| S311A-8-H       | Anzeigegerät-Totalisator mit analogem Universaleingang, 80-265 Vac, 8 Stellen             |
| S311A-11-H      | Anzeigegerät-Totalisator mit analogem Universaleingang, 80-265 Vac, 11 Stellen            |
| S311A-4-L       | Anzeigegerät-Totalisator mit analogem Universaleingang, 10-40 Vdc / 19-28 Vac, 4 Stellen  |
| S311A-6-L       | Anzeigegerät-Totalisator mit analogem Universaleingang, 10-40 Vdc / 19-28 Vac, 6 Stellen  |
| S311A-8-L       | Anzeigegerät-Totalisator mit analogem Universaleingang, 10-40 Vdc / 19-28 Vac, 8 Stellen  |
| S311A-11-L      | Anzeigegerät-Totalisator mit analogem Universaleingang, 10-40 Vdc / 19-28 Vac, 11 Stellen |
| S311D-6-H       | Digitale Frequenzanzeige - Totalisator, 80 -265 Vac, 6 Stellen                            |
| S311D-8-H       | Digitale Frequenzanzeige - Totalisator, 80 -265 Vac, 8 Stellen                            |
| S311D-6-L       | Digitale Frequenzanzeige - Totalisator, 10 -40 Vac / 19.28 Vac, 6 Stellen                 |
| S311D-8-L       | Digitale Frequenzanzeige - Totalisator, 10 -40 Vac / 19.28 Vac, 8 Stellen                 |
| S311AK-4-L      | Hochpräzise Anzeige mit Analogeingang, 4 Stellen  |
| S311AK-4-L-IP66 | Hochpräzise Anzeige mit Analogeingang, 4 Stellen, Schutzgrad IP66                         |
| S312A           | Analoge Anzeige mit vierstelligem Display mit 4 Relaisausgängen                           |
| S315            | Anzeige mit Loop-Speisung, 4-stellig, Eingang 4-20 mA                                     |
| S315-IP66       | Anzeige mit Loop-Speisung, 4-stellig, Eingang 4-20 mA, Schutzgrad IP66                    |
| S21-1-ST        | Batch-Controller mit Uhr, 115-230 Vac   |
| S21-23-ST       | Batch-Controller mit Uhr, 24 Vac/dc   |
| S21EX-1-ST      | Batch-Controller mit Uhr, EEXd-Gehäuse 115-230 Vac  |

## ANWENDUNGSBEREICHE

### ANALOGUE SIGNALANZEIGE MIT ALARMAUSLÖSUNG



# STROM- WANDLER



## T201

Wechselstromwandler  
(Ausgang 4..20 mA – Loop-Speisung)



## T201DC

Gleichstromwandler  
(Ausgang 4..20 mA – Loop-Speisung)



## BESTELLNUMMERN

| BESTELLNUMMER | BESCHREIBUNG   |
|---------------|--|
| T201          | Wechselstromwandler 5-40 A bis 4..20 mA (Loop-Speisung)      |
| T201DC        | Gleichstromwandler 5-40 A bis 4..20 mA (Loop-Speisung)       |
| T201DC100     | DC/DC Stromwandler bis zu 100 A bis 4..20 mA (Loop-Speisung) |
| T201DCH       | Stromwandler, bis zu 50A, Ausgang 0-10 V                     |
| T201DCH100    | AC/DC TRMS Stromwandler, bis zu 100 A, Ausgang 0-10 V        |
| T201DCH300    | AC/DC TRMS Stromwandler, bis zu 300 A, Ausgang 0-10 V        |

TOP  
PRODUKTE

## T201DCH

Stromwandler,  
bis zu 50A, Ausgang 0-10 V



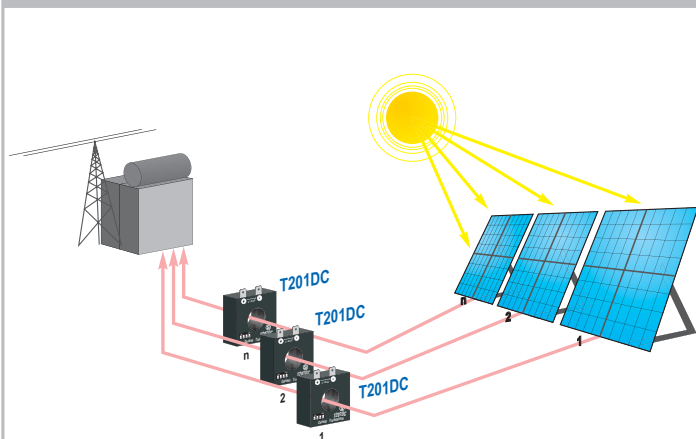
## T201DCH300

AC/DC TRMS  
Stromwandler,  
bis zu 300 A, Ausgang 0-10 V

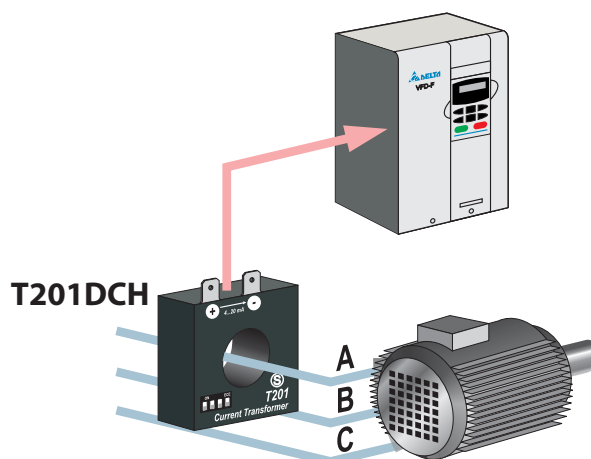


## ANWENDUNGSBEREICHE

### ÜBERWACHUNG VON SOLARPANEEL-STROM



### MOTORSTEUERUNGSÜBERWACHUNG





# LEISTUNGS & ENERGIE - MANAGEMENT



## S504C

Drehstrom-Energiezähler,  
Eingang 80 A, 4-Draht  
(mit Kommunikationsschnittstelle)



**MID**  
MID CE 2004/22

**TOP  
PRODUKTE**

## S501

Einphasen-Energiezähler,  
Eingang 32A, 2-Draht



## S203RC-D

Drehstromnetzwerk  
Analysator für Rogowski-  
Sensor

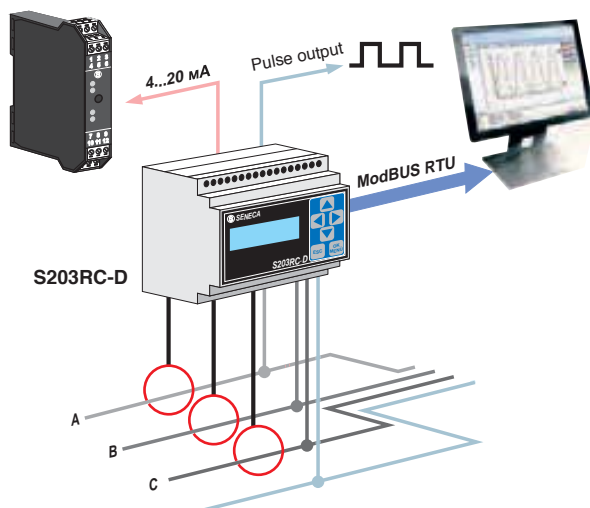


## BESTELLNUMMERN

| BESTELLNUMMER | BESCHREIBUNG   |
|---------------|--|
| S203RC-D      | Drehstrom-Netzwerk-Analysator für Rogowski-Sensor                                |
| RC-V400-100   | Rogowski-Spule, Ausgang 100 mV/kA, 50-60 Hz, Ø 115 mm, Kabel 2,5 m               |
| S203T         | Drehstrom-Netzwerk-Analysator, Eingang 100 mA                                    |
| S203T         | Drehstrom-Netzwerk-Analysator zum Einsatz mit max. 5 A CTs                       |
| S203TA-D      | Drehstrom-Netzwerk-Analysator bis zu 500 Vac / 5 A, mit Display                  |
| Z201          | Wechselstrom (5-10 A) zu Gleichstrom/Spannung                                    |
| Z202          | Wechselspannung (5500 A) zu Gleichstrom/Spannung                                 |
| Z202-LP       | AC/DC-Spannung zu Wechselstromisolator/Konverter, Loop-Speisung                  |
| Z203-1        | Fortschrittlicher Wechselstromanalysator   |
| Z204-1        | AC/DC-Spannung zu Gleichstrom/Spannungsisolator/Konverter                        |
| T201          | Wechselstromtransformator 5-40 A zu 4..20 mA (Loop-Speisung)                     |
| T201DC        | Gleichstromtransformator 5-40 A zu 4..20 mA (Loop-Speisung)                      |
| T201DC100     | DC/DC Stromwandler bis zu 100 A bis 4..20mA (Loop-Speisung)                      |
| T201DCH       | AC/DC TRMS Stromwandler, bis zu 50 A, Ausgang 0-10 V                             |
| T201DCH100    | AC/DC TRMS Stromwandler, bis zu 100 A, Ausgang 0-10 V                            |
| T201DCH300    | AC/DC TRMS Stromwandler, bis zu 300A, Ausgang 0-10 V                             |
| S511          | Drehstrommessgerät 96x96 DIN   |
| S604          | Drehstrommessgerät 4 DIN-Module  |
| RC150         | Rogowski-Sensor mit flexiblem Kern   |
| S504C         | Drehstrom-Energiezähler, Eingang 80 A, 4-Draht (mit Kommunikationsschnittstelle) |
| S502          | Einphasen-Energiezähler, Eingang 80 A, 2-Draht                                   |
| S501          | Einphasen-Energiezähler, Eingang 32A, 2-Draht                                    |
| S500-MOD      | ModBUS-Kommunikationsmodul   |
| S500-MBUS     | M-BUS-Kommunikationsmodul  |
| S500-ETH      | Ethernet-Kommunikationsmodul   |

## ANWENDUNGSBEREICHE

### DREHSTROMEINGANG MIT ROGOWSKI-SENSOR



# TEMPERATUR- KONVERTER



## K109TC

Thermoelement-Konverter mit einstellbarer Schwelle



## T121

Isolierte Temperaturwandler mit Loop-Speisung



TOP  
PRODUKTE

## Z109PT2

RTD zu Gleichstrom/Spannung Isolator/Konverter



## Z-4RTD2

4-CH RTD Eingabemodul / ModBUS RTU

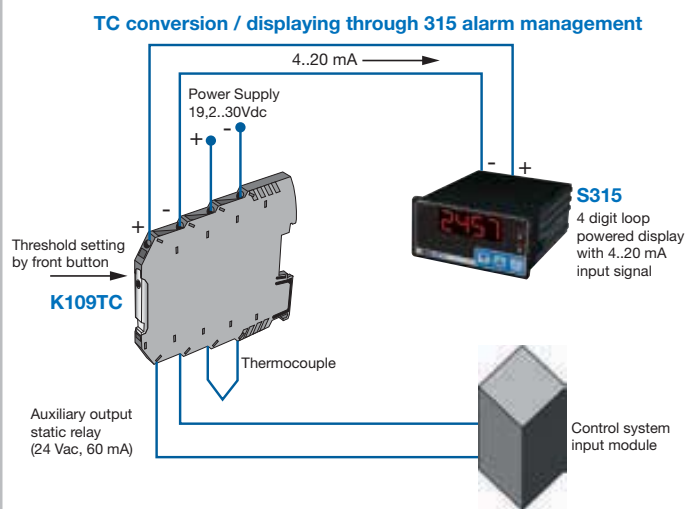


## BESTELLNUMMERN

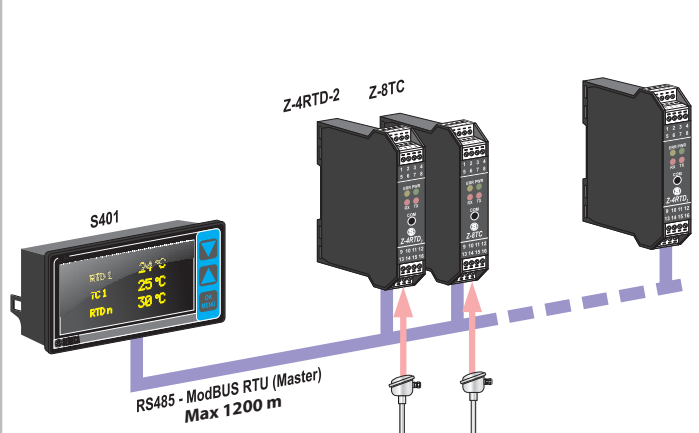
| BESTELLNUMMER | BESCHREIBUNG  |
|---------------|---|
| T120          | Pt100/Ni100 bis 4-20 mA Ausgang (nicht isoliert), B-Kopfmontage         |
| T121          | Universaleingang bis 4-20mA Ausgang (isoliert), B-Kopfmontage           |
| K109PT        | PT100 zu Gleichstrom / Spannungsisolator/Konverter                      |
| K109PT-HPC    | PT100 zu Gleichstrom / Spannungsisolator/Konverter - hohe Präzision     |
| K109PT1000    | PT1000 zu Gleichstrom / Spannungsisolator/Konverter                     |
| K109TC        | TC zu Gleichstrom/Spannungsisolator/Konverter - mit Alarm               |
| Z109PT2       | RTD (Pt100, Pt1000, Pt500, Ni100) zu Gleichstrom I/V Isolator/Konverter |
| Z109TC2       | TC zu Gleichstrom / Spannungsisolator/Konverter                         |
| Z109REG2      | Universalisolator/Konverter mit Alarm/Abtast-Ausgang                    |
| Z170REG       | Universalkonverter mit zwei isolierten Analogausgängen                  |
| Z-4RTD2       | 4 CH RTD Eingangsmodul / RS485 ModBUS RTU                               |
| Z-4TC         | 4 CH Thermoelement Eingangsmodul / RS485 ModBUS RTU                     |
| Z-8TC         | 8 CH Thermoelement Eingangsmodul / RS485 ModBUS RTU                     |
| ZC-4RTD       | 4 CH RTD (Pt100, Ni100, Pt500, Pt1000) Eingangsmodul CANopen            |
| ZC-8TC        | 8 CH Thermoelement (J,K,E,N,S,R,B,T) CANopen-Modul                      |

## ANWENDUNGSBEREICHE

### THERMOELEMENT-KONVERSION / ANZEIGE UND ALARMMANAGEMENT



### TEMPERATURFERNÜBERWACHUNG



# SIGNAL-SIMULATOR & MEHRZWECK- HANDMESSGERÄT

## Test 4 - SIGNAL-SIMULATOR & MEHRZWECK-HANDMESSGERÄTE FÜR ANALOGE SIGNALE

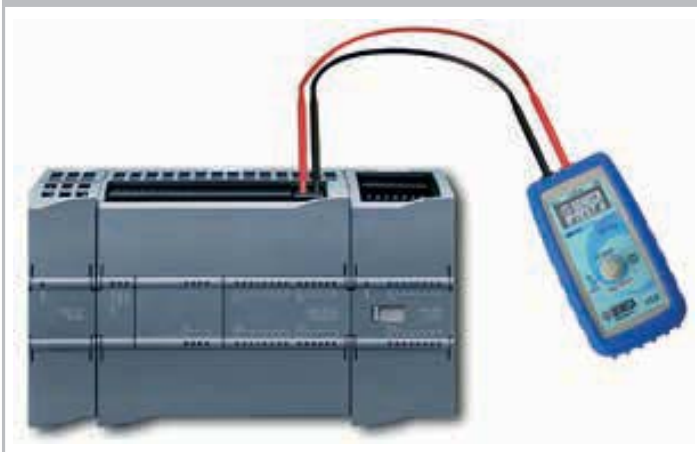


| BESTELLNUMMERN |  |
|----------------|--|
| BESTELLNUMMER  | BESCHREIBUNG   |
| TEST-4         | mV-V-mA-Generator und Handmessgerät                    |
| TEST-4/T       | Kalibrierungs-Service, zertifiziert nach ISO 9001      |
| TEST-4-PK      | Satz Präzisionssonden mit Adaptern und Krokodilklemmen |



## ANWENDUNGSBEREICHE

### SIMULATION VON FELD-SIGNALLEN



### KALIBRIERUNGSPROZESS FÜR SENSOREN, TRIEBE, DREHEN, SPS, REGLER USW.





[www.seneca.it](http://www.seneca.it)

## KONTAKT UND INFORMATIONEN

### Adressen

Hauptsitz: Via Austria 26 - 35127 Padua (I)  
Tel. +39 049 8705 359 (408)  
Fax +39 049 8706287

### Web

Automatisierungsprodukte: [www.seneca.it](http://www.seneca.it)  
Technischer Support: [www.seneca.it/supporto](http://www.seneca.it/supporto)

### E-Mail

Allgemeine Informationen: [info@seneca.it](mailto:info@seneca.it)  
Verkaufsabteilung: [sales@seneca.it](mailto:sales@seneca.it)  
Qualitätsmanagement: [qualita@seneca.it](mailto:qualita@seneca.it)  
Technische Produktkundendienst: [support@seneca.it](mailto:support@seneca.it)

